

EAN: 6414150051104  
[static.oras.com/431415](http://static.oras.com/431415)

Kastmisventiil, külmumiskindel  
 DN 15,  $\varnothing$  Cu 15,  
 L = 250 - 450 mm

Möödistussoovitus 0,2 l/s / 160 kPa

- Aed
- Seinapealne paigaldus
- Vaakumventiil
- Üks sisend, eelsegatud või külmale veele
- Külmumiskindel

## Tehnilised andmed

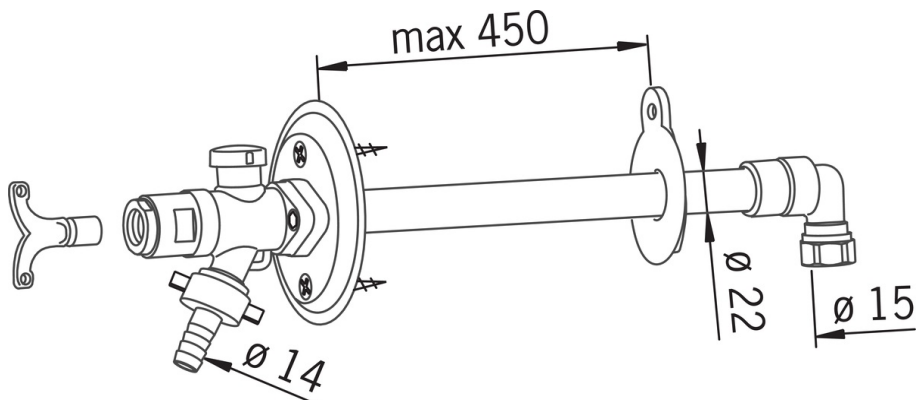
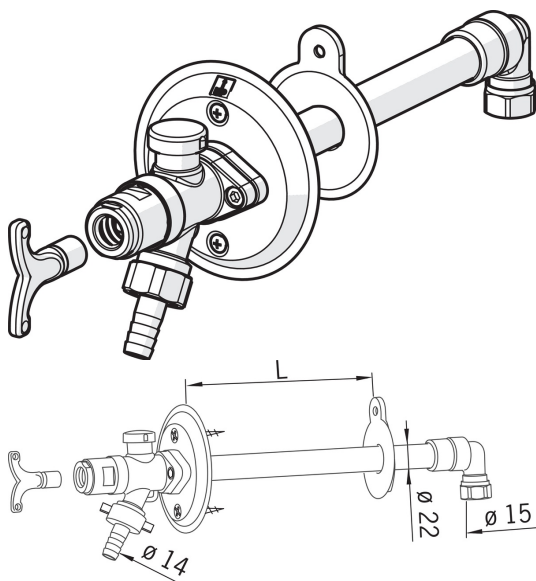
### Tehnilised omadused

DN- mõõt (normaal mõõt)	<b>DN15</b>
Kuum vesi	<b>max. +80°C</b>
Kasutus surve	<b>50 - 1000 kPa</b>
Ühenduse mõõt	<b><math>\varnothing</math>15 mm</b>
Pikkus/Kõrgus	<b>450 mm</b>

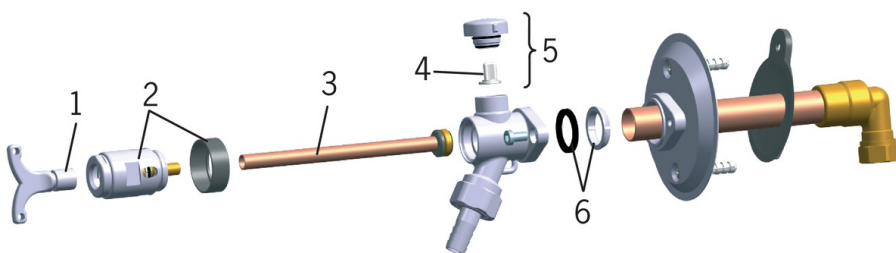
### Heakskiidud ja deklaratsioonid

STF-sertifikaat

VTT-RTH-00105-11



## Varuosad



### SP431415

	Nimetus	Kood
01	Võti	438126
02	Tühjendusventiil	438382V
03	Sisespindel, 450 mm	438383V
03	Sisespindel, pikk, 1000 mm	438386V
04	Vaakumventiili kate	438124
05	Vaakumventiil	438090
06	Lukustushülss	438361V