



NORDduct
Ümartorustik

Sisukord

<p>Üldist</p> <p>3</p>	<p>NVKM</p>  <p>15</p>	<p>NALM</p>  <p>24</p>	<p>NTK</p>  <p>33</p>
<p>NTO</p>  <p>5</p>	<p>NI</p>  <p>16</p>	<p>MSG</p>  <p>25</p>	<p>NTKM</p>  <p>35</p>
<p>NTOP</p>  <p>6</p>	<p>NIL</p>  <p>17</p>	<p>NFC</p>  <p>26</p>	<p>NTKV</p>  <p>35</p>
<p>NTOV</p>  <p>7</p>	<p>NILM</p>  <p>18</p>	<p>NFCM</p>  <p>27</p>	<p>NK/ NKM</p>  <p>36/37</p>
<p>NVP</p>  <p>8</p>	<p>NM</p>  <p>19</p>	<p>NFCV/ NFCVM</p>  <p>28</p>	<p>NG/ NGM</p>  <p>38/39</p>
<p>NV</p>  <p>10</p>	<p>NSK</p>  <p>20</p>	<p>NFB/ NFBM</p>  <p>29</p>	<p>NP</p>  <p>40</p>
<p>NVKP</p>  <p>12</p>	<p>NSN</p>  <p>21</p>	<p>NPS</p>  <p>30</p>	<p>NPM</p>  <p>41</p>
<p>NVK</p>  <p>13</p>	<p>NSKM</p>  <p>22</p>	<p>NPSK</p>  <p>31</p>	<p>NTL</p>  <p>42</p>
<p>NVKPM</p>  <p>14</p>	<p>NAL</p>  <p>23</p>	<p>NPSV</p>  <p>32</p>	<p>TS</p>  <p>44</p>

Üldist

NORDduct - on tüübikinnitusega ümartorustiku tootegrupp, mille komponentidest kokku pandud ventilatsioonisüsteemi võib kasutada nii sissepuhkeks, väljatõmbeks kui ka loomuliku ventilatsiooni puhul.

NORDduct ümartorustiku valmistamisel täidam e standardi EVS-EN 1506:2007 norme. NORDduct ventilatsiooni ümartorustiku osad vastavad tihedusklassi D normidele, seda sellisel juhul kui tooted on paigaldatud vastavalt paigaldusjuhendile.

NORDduct tooted on kõik varustatud EPDM kummitihendiga, mis säilitab oma omadused ka pärast paigaldust ja on ka vastupidav temperatuuri muutustele.

Materjal

NORDduct ventilatsiooni ümartorustiku osad on üldjuhul valmistatud kuumtsingitud terasplekist, mille tsingi kogus mõlemal pool lehte on vähemalt 275 g/m² (materjali paksus 0,5-1,0 mm).

Ventilatsioonikanali osade valmistamisel kasutatavad materjali paksused on:

- 0,5 mm, kui $d \leq 320$ mm ja
- 0,7 mm, kui $d > 320$ mm
- 0,9 mm, kui $800 < d \leq 1250$ mm
- 1,0 mm, kui $d > 1250$

Markeerimine

Standardtoodete markeerimisel tuleb üheselt ära määrata toote tüüp ning mõõdud. Kõik mõõdud antakse millimeetrites.

Näide: NI 200 Siseliide (standardne)

Märgistus, mõõdud ja tolerantsid

d – tähistab toru ja välisliite siseläbimõõtu

d1, d2, d3 ja d4 – toruosa välisläbimõõt

l, l1, ja l3 – kanaliosa tegelik pikkus, mis lisandub ventilatsiooni süsteemi üldpikkusele

L – sirge kanali pikkus

lp – ülekattepikkus

Lubatud tolerants mõõtudele l, r, rm, s

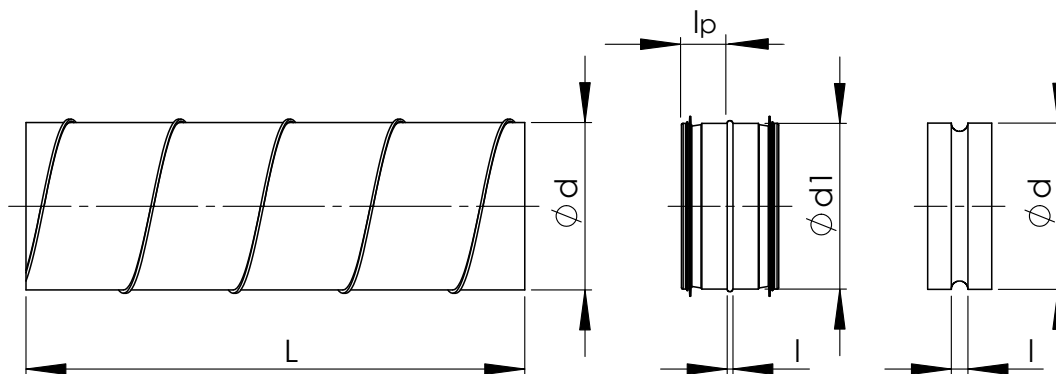
Mõõdud l, r, rm, s, mm	Tolerants, mm
≥ 15	+0 -2
$> 15 \leq 100$	+0 -5
> 100	+0 -10

Ülekatte pikkus lp

Nimimõõt, mm	lp, mm
100-200	30-35
250-400	50
500-630	61
800	96
1000-1600	110

Tolerants kanali pikkusele L on 0,005 L.

Nurga tolerants on 2°.

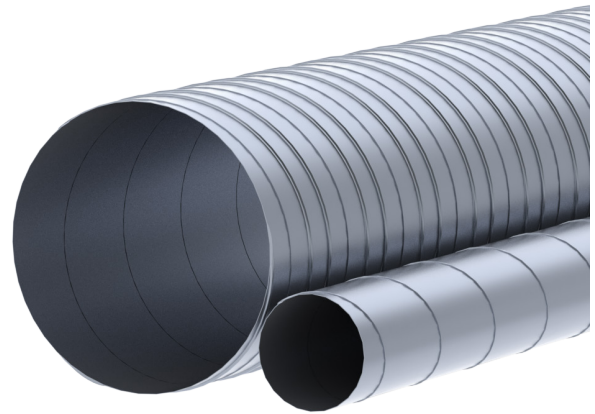


Tabel 1. Toru ja toruosade tolerantsid (vastavalt standardile EN 1506:2007)

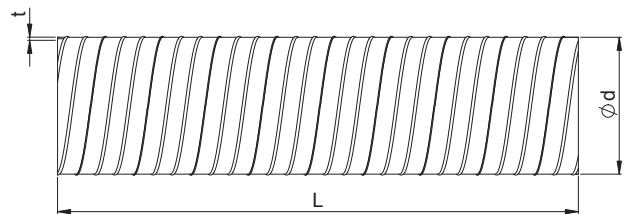
Nimimõõt, d, mm	Toru siseläbimõõt $\varnothing d$	Tolerants	Kanaliosa välisläbimõõt $\varnothing d_1$	Tolerants
100	100,0.....100,5	0,5	98,8.....99,3	0,5
125	125,0.....125,5	0,5	123,8.....124,3	0,5
160	160,0.....160,6	0,6	158,7.....159,3	0,6
200	200,0.....200,7	0,7	198,6.....199,3	0,7
250	250,0.....250,8	0,8	248,5.....249,3	0,8
315	315,0.....315,9	0,9	313,4.....314,3	0,9
400	400,0.....401,0	1,0	398,3.....399,3	1,0
500	500,0.....501,1	1,1	498,2.....499,3	1,1
630	630,0.....631,2	1,2	628,1.....629,3	1,2
800	800,0.....801,6	1,6	798,0.....799,3	1,3
1000	1000,0.....1002,0	2,0	997,9.....999,3	1,4
1250	1250,0.....1252,5	2,5	1247,8.....1249,3	1,5
1600	1600,0.....1603,0	3,0	1597,5.....1599,3	1,8

NTO Spiraalitoru

NTO spiraalitorud on valmistatud kuumtsingitud lehtterasest. Toru standardpikkused on 3 ja 6 m. Eritellimusel valmistame torusid ka teistest materjalidest ja teiste materjalipaksustega. Spiraalitorud täidavad M1-puhtusklassi ja tihedusklassi D nõudeid.



Nimimõõt d	Materjali paksus t, mm	Kaal, kg/m
100	0,5	1,3
125	0,5	1,6
160	0,5	2,1
200	0,5	2,6
250	0,5	3,2
315	0,5	3,9
400	0,7	7,9
500	0,7	10,0
630	0,7	12,0
800	0,7	15,2
1000	0,9	25
1250	0,9	31
1600	1,0	45



Toruprofiilid

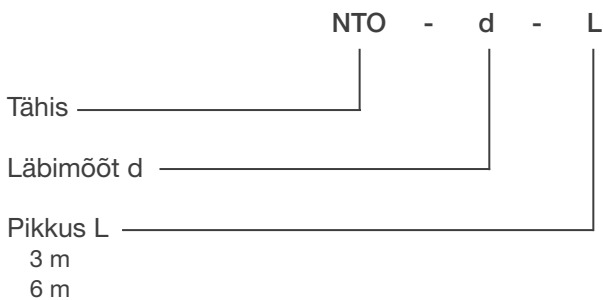
Mõõdud 100-250 mm



Mõõdud 315-1250 mm



Markeerimine

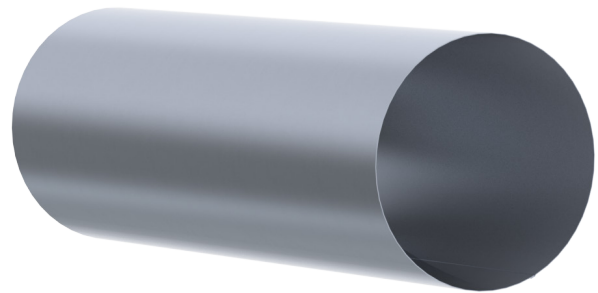


Näidis: NTO 315-3

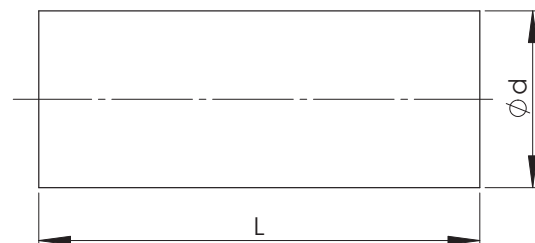
NTOP Ventilatsioonitoru (pikikeevitus)

Ümmarguse ristlõikega pikikeevitatud ventilatsioonitoru. NTOP toru on valmistatud kuumtsingitud teraslehest.

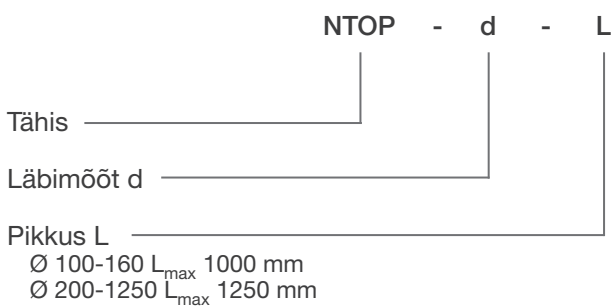
Eritellimusel valmistame ventilatsioonikanaleid ka teistest materjalidest ja teistest materjalipaksustest (max 0,9 mm). Torud Ø 100-160 maksimaalne pikkus on 1000 mm ja torude Ø 200-1250 maksimaalne pikkus on 1250 mm.



Nimimõõt d	Materjali paksus t, mm	Kaal, kg/m
100	0,5	1,3
125	0,5	1,6
160	0,5	2,0
200	0,5	2,5
250	0,5	3,1
315	0,5	3,9
400	0,7	7,0
500	0,7	8,7
630	0,7	10,9
800	0,7	13,9
1000	0,9	22,3
1250	0,9	27,8



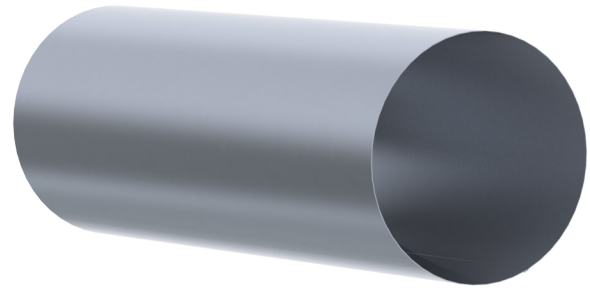
Markeerimine



Näidis: NTOP 315-1250

NTOV Ventilatsioonitoru (pikivalts)

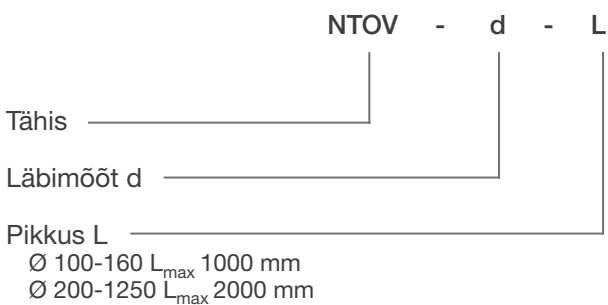
Ümmarguse ristlõikega pikivaltsitud ventilatsioonitoru, välise valtsiga. NTOV toru on valmistatud kuumtsingitud teraslehest. Eritellimusel valmistame ventilatsioonitorusid ka teistest materjalidest ja materjalipaksustest (max. 0,9 mm). Torude Ø 100-160 maksimaalne pikkus on 1000 mm ja torude Ø 200-1250 maksimaalne pikkus on 2000 mm.



Nimimõõt d	Materjali paksus t, mm	Kaal, kg/m
100	0,5	1,3
125	0,5	1,6
160	0,5	2,0
200	0,5	2,5
250	0,5	3,1
315	0,5	3,9
400	0,7	7,0
500	0,7	8,7
630	0,7	10,9
800	0,7	13,9
1000	0,9	22,3
1250	0,9	27,8



Markeerimine



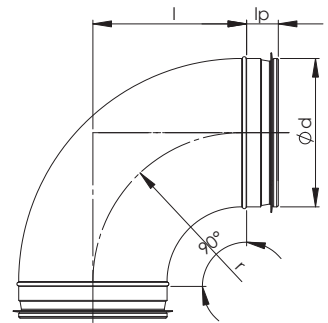
Näidis: NTOV 315-1250

NVP Presspõlv

$r=1*d$

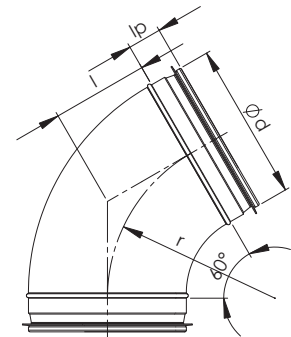
NVP 90°

Nimimõõt d_1	l mm	l_p mm	Kaal kg
100	100	35	0,35
125	125	30	0,46
160	160	30	0,83
200	200	30	1,27
250	250	30	1,8



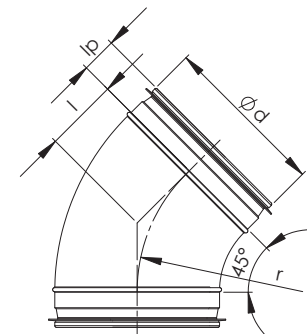
NVP 60°

Nimimõõt d_1	l mm	l_p mm	Kaal kg
80	46	35	0,3
100	58	30	0,4
125	72	30	0,5
160	92	30	0,7
200	115	30	0,95



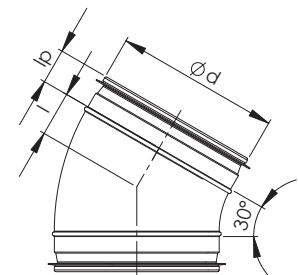
NVP 45°

Nimimõõt d_1	l mm	l_p mm	Kaal kg
80	40	35	0,2
100	40	30	0,24
125	51	30	0,34
160	65	30	0,52
200	80	30	0,77



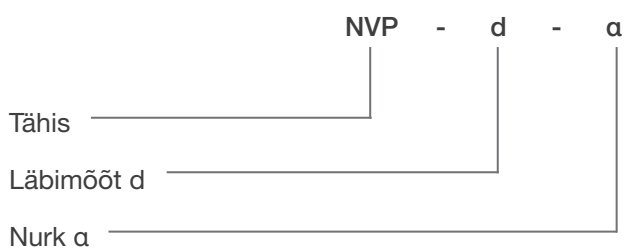
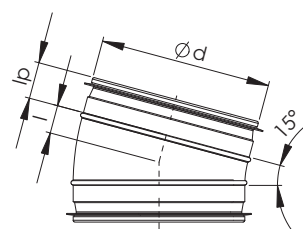
NVP 30°

Nimimõõt d_1	l mm	l_p mm	Kaal kg
100	27	30	0,2
125	33	30	0,27
160	43	30	0,4
200	54	30	0,65



NVP 15°

Nimimõõt d ₁	l mm	l _p mm	Kaal kg
80	11	35	0,13
100	13	30	0,17
125	16	30	0,25
160	21	30	0,45
200	26	30	0,5



Markeerimine

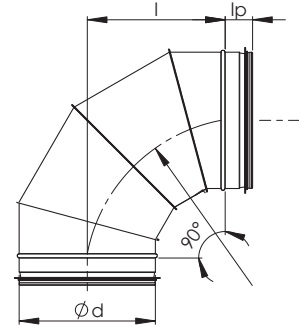
Näidis: NVP 200-90

NV Sektorpõlv

Sektoritest valtsitud ventilatsioonipõlv. $r=1*d$.

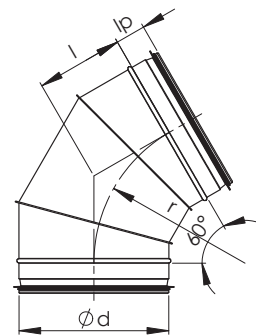
NV 90°

Nimimõõt d	l mm	l _p mm	Kaal kg
250	250	50	1,7
315	315	50	3,6
400	400	50	6,9
500	500	61	10,1
630	630	61	15,0
800	800	96	27,0
1000	1000	110	47,0
1250	1250	110	64,0
1600	1600	110	116,0



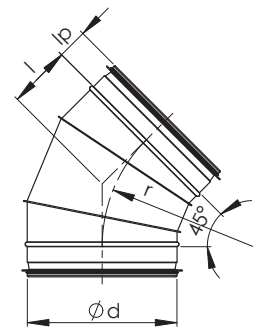
NV 60°

Nimimõõt d	l mm	l _p mm	Kaal kg
250	146	50	2,2
315	184	50	3,0
400	234	50	4,6
500	292	61	6,1
630	367	61	9,3
800	466	96	15,6
1000	583	110	29,0
1250	728	110	36,0
1600	932	110	83,0



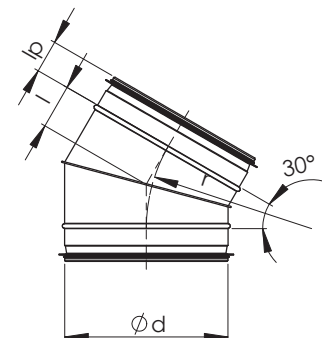
NV 45°

Nimimõõt d	l mm	l _p mm	Kaal kg
250	105	50	1,1
315	130	50	2,2
400	165	50	3,7
500	205	61	5,1
630	260	61	7,7
800	330	96	15,0
1000	415	110	24,0
1250	520	110	34,0
1600	665	110	63,0



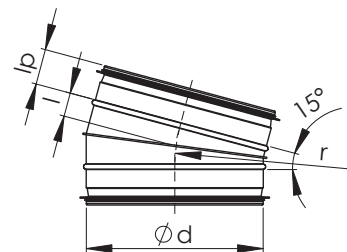
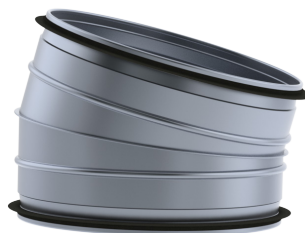
NV 30°

Nimimõõt d	l mm	l _p mm	Kaal kg
250	70	50	0,8
315	85	50	1,7
400	110	50	3,4
500	135	61	3,7
630	170	61	5,6
800	215	96	11,0
1000	270	110	17,0
1250	335	110	26,0

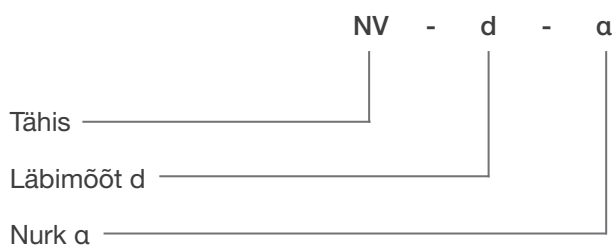


NV 15°

Nimimõõt d	l mm	l _p mm	Kaal kg
250	33	50	0,75
315	51	50	1,1
400	53	50	1,9
500	66	61	2,4
630	83	61	3,3
800	105	96	7,5
1000	132	110	13,0
1250	165	110	17,0



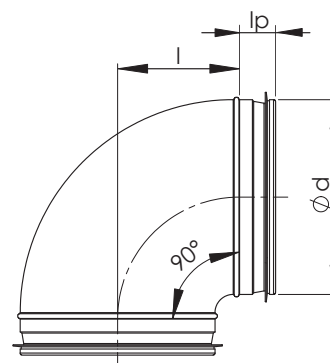
Markeerimine



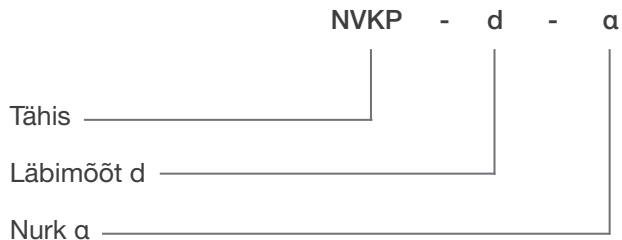
Näidis: NV 315-90

NVKP 90° Presspõlv, järsk

Nimimõõt d	l mm	l _p mm	Kaal kg
100	65	30	0,2
125	78	30	0,3
160	95	30	0,5



Markeerimine

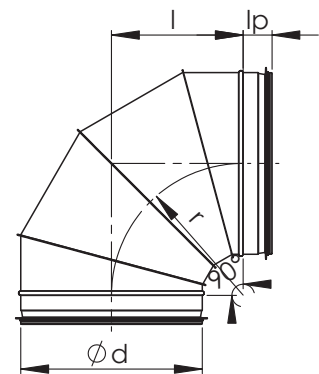


Näidis: NVPK 200-90

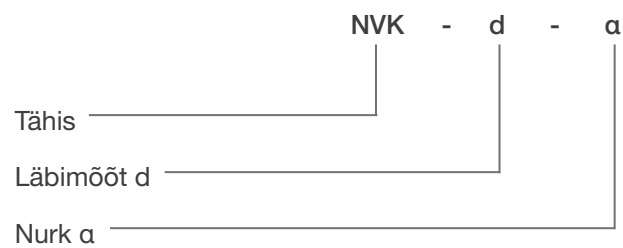
NVK 90° Põlv, järsk

Sektoritest valtsitud ventilatsioonipõlv. R~0,6*d

Nimimõõt d ₁	l mm	l _p mm	Kaal kg
200	135	30	1,1
250	165	50	1,4
315	185	50	1,9
400	230	50	3,9
500	290	61	6,3
630	395	61	8,4
800	480	96	16
1000	580	110	29
1250	700	110	40



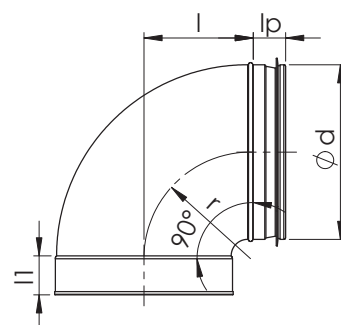
Markeerimine



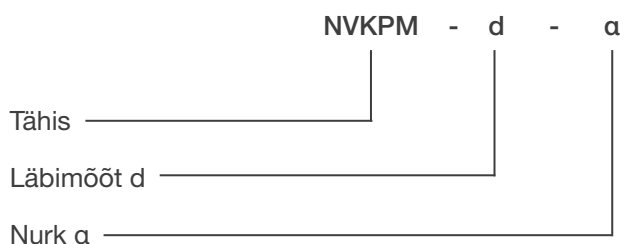
Näidis: NVK 315-90

NVKPM 90° Presspõlv, järsk

Nimimõõt d	l mm	l _p mm	Kaal kg
100	65	30	0,2
125	78	30	0,3
160	95	30	0,5



Markeerimine

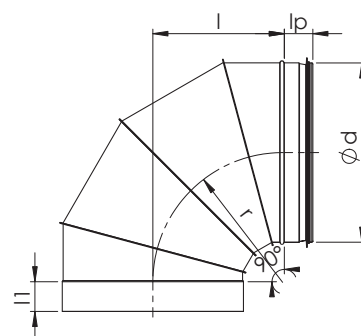


Näidis: NVPK 200-90

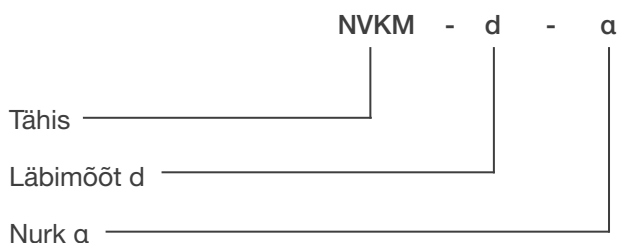
NVKM 90° Põlv, järsk

Sektoritest valtsitud ventilatsioonipõlv. R~0,6*d

Nimimõõt d ₁	l	l ₁	l _p	Kaal
mm	mm	mm	mm	kg
200	135	30	30	1,1
250	165	50	50	1,4
315	185	50	50	1,9
400	230	50	50	3,9
500	290	65	61	6,3
630	395	65	61	8,4
800	480	96	96	16,0
1000	580	110	110	29,0
1250	700	110	110	40,0



Markeerimine

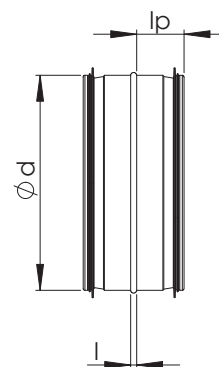


Näidis: NVKM 315-90

NI Siseliide

Siseliide ventilatsioonitorude omavaheliseks ühendamiseks.

Nominal size d	l mm	l _p mm	Weight kg
80	5	35	0,1
100	5	30	0,11
125	5	30	0,13
160	5	30	0,17
200	5	30	0,22
250	7	50	0,45
315	7	50	0,55
400	7	50	0,88
500	7	61	1,4
630	7	61	1,8
800	16	96	2,7
1000	16	110	6,1
1250	16	110	7,6
1600	16	110	11,0



Markeerimine

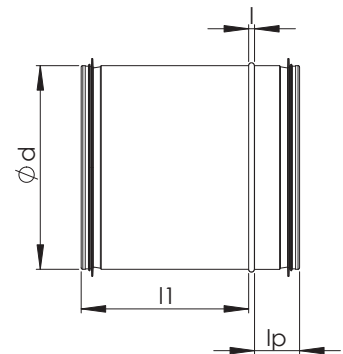
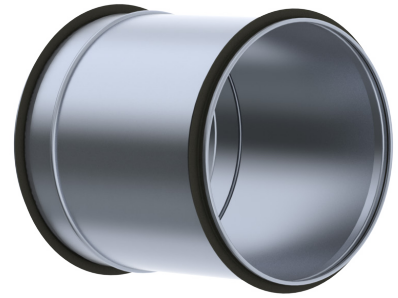


Näidis: NI 315

NIL Pikk siseliide

Pikk siseliide ventilatsioonitorude ühendamiseks kohtades kus liitekohas on vajalik reguleerimisvõimalus.

Nimimõõt d	l_1 , mm	l , mm	l_p mm	Kaal, kg
100	159	5	30	0,26
125	159	5	30	0,30
160	159	5	30	0,38
200	159	5	30	0,48
250	202	7	50	0,90
315	202	7	50	1,20
400	202	7	50	1,8
500	301	7	61	3,5
630	301	7	61	4,4
800	475	16	96	7,3
1000	480	16	110	11,3
1250	480	16	110	18,1



Markeerimine

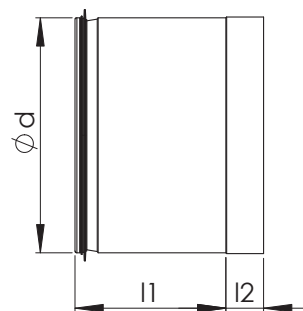
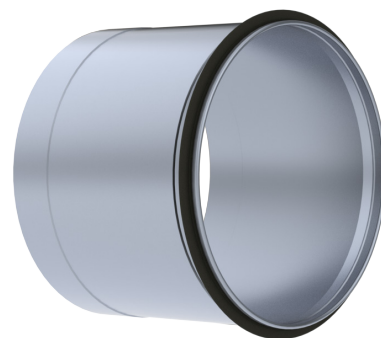


Näidis: NIL 315

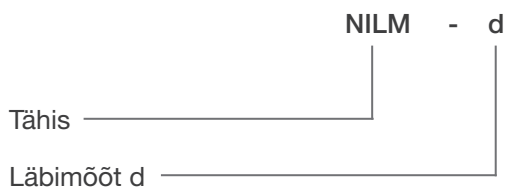
NILM Pikk sise-välisliitmik

Pikk sise-välisliitmik on mõeldud kasutamiseks eelnevalt juba paigaldatud toruosa ja toru omavahekliseks ühendamiseks.

Nimimõõt d	l_1 , mm	l_2 , mm	Kaal, kg
100	165	35	0,26
125	165	35	0,64
160	165	35	0,82
200	165	35	1,0
250	211	55	1,7
315	211	55	2,2
400	211	55	2,4
500	310	66	2,9
630	310	66	4,5



Markeerimine

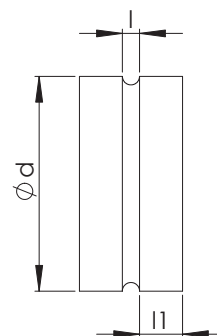


Näidis: NILM 315

NM Välisliitmik

Välisliitmik kanaliosade omavaheliseks ühendamiseks.

Nimimõõt d	l ₁ , mm	l, mm	Kaal kg
80	35	10	0,09
100	35	10	0,12
125	35	10	0,15
160	35	10	0,19
200	35	10	0,24
250	50	10	0,38
315	50	10	0,48
400	70	10	1,13
500	78	14	1,5
630	78	14	1,9
800	111	13	3,3
1000	111	13	5,3
1250	111	13	6,6
1600	111	13	9,4



Markeerimine



Näidis: NM 315

NSK Sadul, tasapinnaline

Sadul tasapinnalisele torule.

Nimimõõt d	l1, mm	Kaal, kg
100	40	0,09
125	40	0,11
160	40	0,14
200	40	0,18
250	43	0,23
315	43	0,45
400	55	0,6
500	55	0,7
630	55	1,0
800	80	1,5
1000	97	2,9
1250	97	3,6
1600	97	10,7



Markeerimine

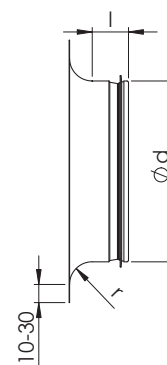


Näidis: NSK 315

NSN Sadul, tasapinnaline (raadiusega)

Pressitud sadul tasapinnalisele torule.

Nimimõõt d	l1, mm	r, mm	Kaal kg
100	40	15	0,14
125	40	20	0,18
160	40	25	0,27
200	40	25	0,31
250	40	25	0,37
315	40	25	0,47
400	75	25	0,97
500	75	25	1,35
630	75	25	1,77



Markeerimine



Näidis: NSN 315

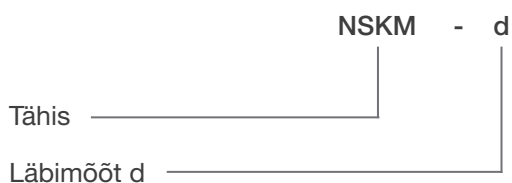
NSKM Sadul, tasapinnaline

Torumõõdus sadul tasapinnalisele torule.

Nimimõõt D	l, mm	Kaal, kg
80	40	0,06
100	41	0,08
125	41	0,10
160	41	0,13
200	41	0,16
250	61	0,26
315	61	0,32
400	76	0,68
500	74	0,8
630	74	1,0
800	114	1,8
1000	114	2,9
1250	114	3,6
1600	114	5,1



Markeerimine



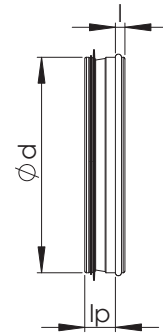
Näidis: NSKM 315

NAL Pime torule

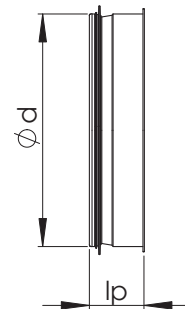
Ventilatsioonitoru pime.

Nimimõõt		l, mm	Kaal, kg
d	lp, mm		
100	35	15	0,1
125	35	15	0,19
160	35	15	0,26
200	35	15	0,35
250	35	15	0,6
315	35	15	0,9
400	55	-	1,2
500	55	-	1,8
630	55	-	2,8
800	82	-	5,4
1000	96	-	9,2
1250	96	-	13,0

100-315



400-1250



Markeerimine



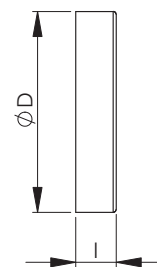
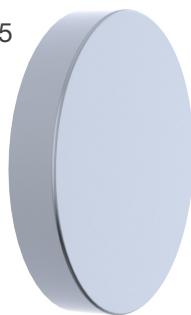
Näidis: NAL 315

NALM Pime osale

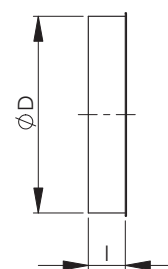
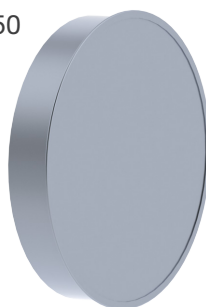
Ventilatsioonitoru pime osale.

Nimimõõt D	l, mm	Kaal, kg
100	40	0,09
125	40	0,11
160	40	0,16
200	40	0,21
250	59	0,34
315	59	0,51
400	59	0,76
500	74	1,9
630	74	2,8
800	114	4,5
1000	114	8,5
1250	114	12,5

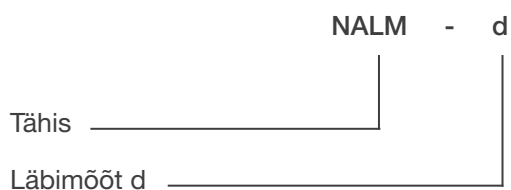
100-315



400-1250



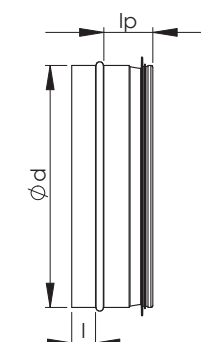
Markeerimine



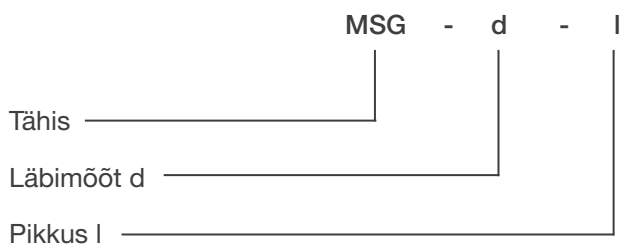
Näidis: NALM 315

MSG Ühepoolne siseliitmik

Nimimõõt d	l, mm	l _p mm	Kaal, kg
80	50	35	0,09
100	50	30	0,10
125	50	30	0,13
160	50	30	0,17
200	50	30	0,25
250	50	50	0,4
315	50	50	0,5
400	70	50	0,8
500	70	61	1,1
630	70	61	1,4
800	70	96	2,4
1000	70	110	3,7
1250	70	110	4,6



Markeerimine

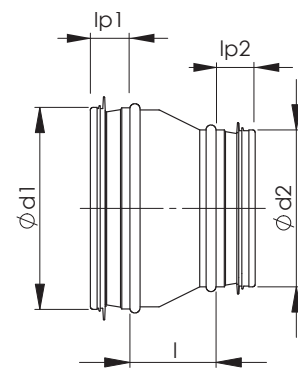


Näidis: MSG 315-25

NFC Üleminek, tsentriline (pressitud)

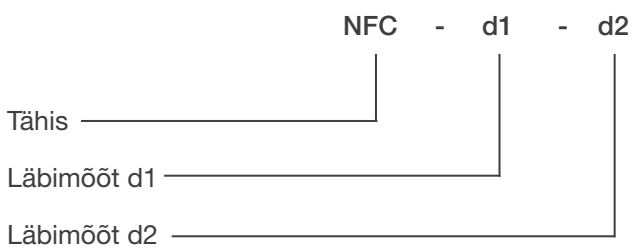
Erinevat mõõtu ventilatsioonikanalite omavaheliseks ühendamiseks mõeldud tsentriline üleminek.

Nimimõõt d ₁ -d ₂	l, mm	l _{p1} mm	l _{p2} mm	Kaal, kg
125-100	44	30	30	0,17
160-100	62	30	30	0,30
160-125	42	30	30	0,25
200-100	82	30	30	0,39
200-125	62	30	30	0,40
200-160	45	30	30	0,35
250-160	63	45	35	0,57
250-200	43	45	35	0,55
315-160	96	45	35	0,93
315-200	76	45	35	0,78
315-250	51	45	45	0,74



Markeerimine

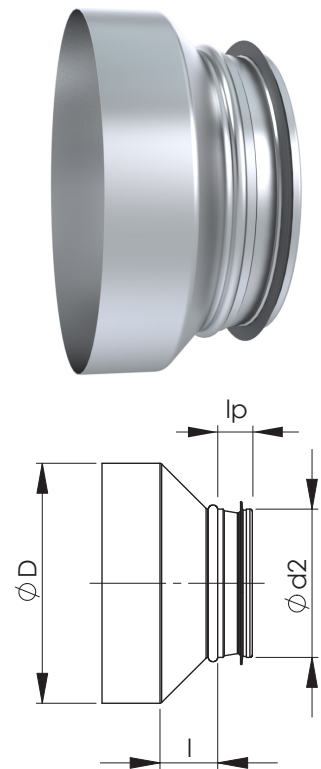
Näidis: NFC 315-200



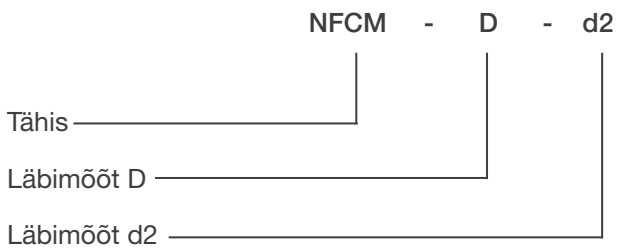
NFCM Üleminek, tsentriline (pressitud)

Erinevat mõõtu ventilatsioonikanali ja -osa omavaheliseks ühendamiseks mõeldud tsentriline üleminek.

Nimimõõt D-d ₂	l, mm	l _p mm	Kaal, kg
125-100	53	30	0,16
160-100	69	30	0,30
160-125	55	30	0,21
200-100	87	30	0,39
200-125	78	30	0,40
200-160	60	30	0,37
250-125	75	30	0,56
250-160	109	35	0,57
250-200	89	35	0,55
315-160	142	35	0,93
315-200	122	35	0,78
315-250	97	45	0,74



Markeerimine



Näidis: NFCM 315-250

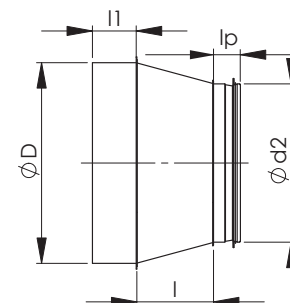
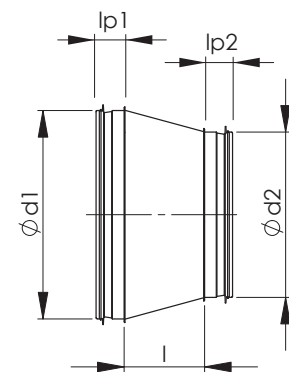
NFCV/NFCVM Üleminek tsentriline

Erinevat mõõtu ventilatsioonikanalite ja -osade omavaheliseks ühendamiseks mõeldud tsentriline üleminek.

NFCV - üleminek, tsentriline (osa/osa)

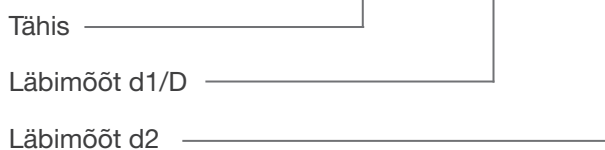
NFCVM - üleminek, tsentriline (toru/osa)

Nimimõõt d1/D-d2	l, mm	l1, mm	l _{p1} mm	l _{p2} mm	Kaal, kg
250-100	230	60	43	34	0,6
250-125	200	60	43	32	0,8
250-160	160	60	43	32	0,8
250-200	105	60	43	32	0,7
315-125	290	60	43	32	1,2
315-160	255	60	43	32	0,8
315-200	190	60	43	32	1,2
315-250	130	60	43	43	1,1
400-160	365	60	50	32	2,5
400-200	310	60	50	32	2,4
400-250	245	60	50	43	2,3
400-315	160	60	50	43	2,0
500-200	450	75	51	32	3,8
500-250	385	75	51	43	3,6
500-315	290	75	51	43	2,4
500-400	185	75	51	50	2,8
630-250	400	75	51	43	4,4
630-315	400	75	51	43	4,6
630-400	355	75	51	50	4,8
630-500	250	75	51	51	3,3
800-400	500	115	75	50	7,5
800-500	460	115	75	51	7,5
800-630	280	115	75	51	5,6
1000-400	505	115	89	50	11,5
1000-500	505	115	89	51	11,8
1000-630	505	115	89	51	12,3
1000-800	325	115	89	75	10,7
1250-500	700	115	89	51	20,2
1250-630	395	115	89	51	21,2
1250-800	660	115	89	75	19,5
1250-1000	400	115	89	89	15,9



Markeerimine

NFCV - d1/D - d2



Näidis: NFCV 315-250
NFCVM 250-160

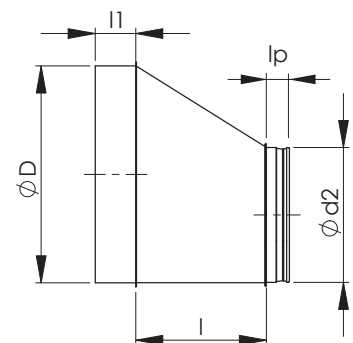
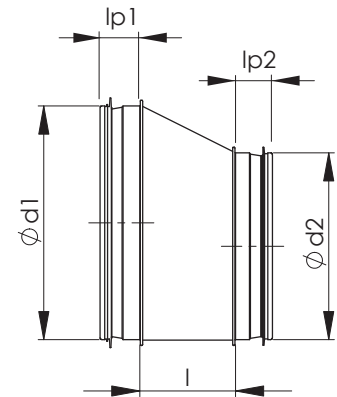
NFB/NFBM Üleminek ekstsentriline

Erinevat mõõtu ventilatsioonikanalite ja -osade omavaheliseks ühendamiseks mõeldud ekstsentriline üleminek.

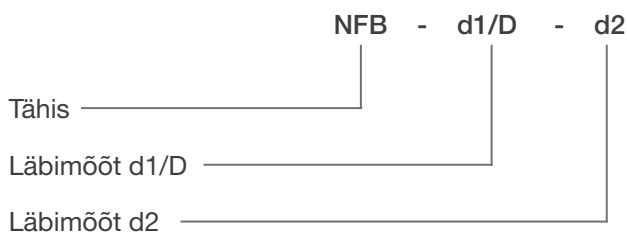
NFB - üleminek, ekstsentriline (osa/osa)

NFBM - üleminek, ekstsentriline (toru/osa)

Nimimõõt d ₁ /D-d ₂	l, mm	l ₁ , mm	l _{p1} mm	l _{p2} mm	Kaal, kg
125-100	65	39	32	34	0,16
160-100	105	39	32	34	0,23
160-125	75	39	32	32	0,21
200-100	160	39	32	34	0,31
200-125	130	39	32	32	0,3
200-160	85	39	32	32	0,3
250-100	215	58	43	34	0,8
250-125	200	58	43	32	0,65
250-160	145	58	43	32	0,75
250-200	95	58	43	32	0,75
315-125	275	58	43	32	1,3
315-160	230	58	43	32	1,2
315-200	180	58	43	32	1,1
315-250	115	58	43	43	1,0
400-160	345	55	50	32	2,5
400-200	290	55	50	32	2,5
400-250	230	55	50	43	2,1
400-315	150	55	50	43	1,8
500-200	430	70	51	32	3,8
500-250	355	70	51	43	3,5
500-315	275	70	51	43	2,9
500-400	175	70	51	50	2,8
630-250	350	70	51	43	4,5
630-315	380	70	51	43	4,7
630-400	345	70	51	50	5,0
630-500	240	70	51	51	4,0
800-400	470	103	75	50	7,5
800-500	440	103	75	51	8,2
800-630	265	103	75	51	6,3
1000-400	535	103	89	50	11,7
1000-500	445	103	89	51	12,0
1000-630	475	103	89	51	12,4
1000-800	310	103	89	75	9,8
1250-500	705	103	89	51	21,0
1250-630	735	103	89	51	21,5
1250-800	630	103	89	75	19,8
1250-1000	380	103	89	89	15,0



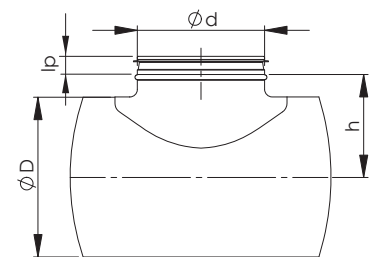
Markeerimine



Näidis: NFB 315-250
NFBM 250-160

NPS Sadul (pressitud)

Nimimõõt D-d	h, mm	l _p mm	Kaal, kg
100-100	65	35	0,14
125-100	78	35	0,13
125-125	80	35	0,21
160-100	95	35	0,12
160-125	97	35	0,19
160-160	109	35	0,34
200-100	115	35	0,12
200-125	117	35	0,17
200-160	129	35	0,29
200-200	133	35	0,46
250-100	140	35	0,12
250-125	142	35	0,17
250-160	154	35	0,29
250-200	158	35	0,41
250-250	136	35	0,63
315-100	173	35	0,12
315-125	175	35	0,17
315-160	187	35	0,27
315-200	191	35	0,41
315-250	169	35	0,50
315-315	179	35	0,85
400-100	215	35	0,12
400-125	217	35	0,15
400-160	229	35	0,25
400-200	233	35	0,37
400-250	211	35	0,49
400-315	221	35	0,68
500-100	265	35	0,12
500-125	267	35	0,15
500-160	279	35	0,25
500-200	270	35	0,48
500-250	285	45	0,69
500-315	285	45	0,85
630-100	351	35	0,12
630-125	351	35	0,15
630-160	335	35	0,48
630-200	335	35	0,48
630-250	350	45	0,69
630-315	350	45	0,85



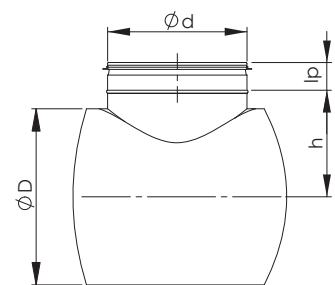
Markeerimine



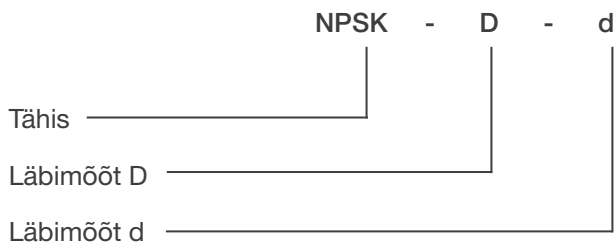
Näidis: NPS 315-250

NPSK Sadul, kitsa servaga

Nimimõõt D-d	h, mm	l _p mm	Kaal, kg
500-200	270	30	0,40
500-250	270	50	0,52
500-315	270	50	0,83
630-160	335	30	0,35
630-200	335	30	0,40
630-250	335	50	0,55
630-315	335	50	0,75
800-250	420	50	0,6
800-315	420	50	0,8



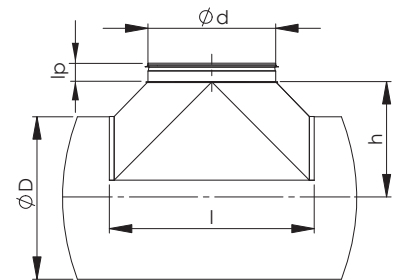
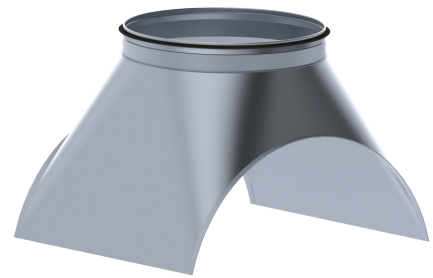
Markeerimine



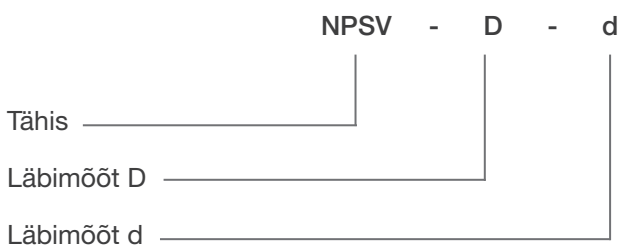
Näidis: NPSK 500-315

NPSV Sadul (valtsitud)

Nimimõõt D-d	l, mm	l _p mm	h, mm	Kaal, kg
400-400	625	50	300	2,9
500-400	636	50	355	3,2
500-500	720	51	350	3,9
630-400	636	50	410	3,2
630-500	733	51	370	4,7
630-630	866	51	420	5,7
800-400	636	50	505	3,5
800-500	720	51	510	4,6
800-630	850	51	520	6,2
800-800	1060	75	520	8,6
1000-500	713	51	600	4,9
1000-630	845	51	600	7,2
1000-800	1042	75	610	10,1
1000-1000	1252	89	615	15,3
1250-630	845	51	725	11,0
1250-800	1083	75	760	9,0
1250-1000	1251	89	745	15,0
1250-1250	1560	89	775	22,0



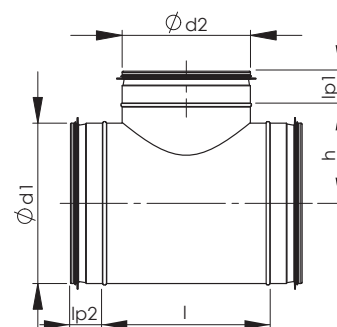
Markeerimine



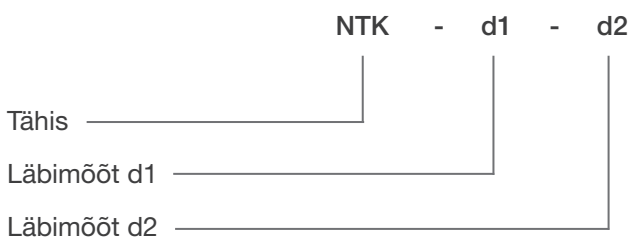
Näidis: NPSV 500-400

NTK Kolmik

Nimimõõt d ₁ -d ₂	l, mm	l _{p1} mm	l _{p2} mm	h, mm	Kaal, kg
100-100	182	30	35	85	0,5
125-100	168	30	35	98	0,5
125-125	196	30	35	98	0,7
160-100	168	30	35	115	0,6
160-125	212	30	35	115	0,8
160-160	236	30	35	115	1,0
200-100	174	30	35	135	0,7
200-125	212	30	35	135	0,9
200-160	309	30	35	135	1,1
200-200	306	30	35	135	1,3
250-100	172	50	35	160	1,0
250-125	198	50	35	160	1,2
250-160	302	50	35	160	1,3
250-200	320	50	35	160	1,7
250-250	350	50	35	160	2,1
315-100	204	50	35	193	1,2
315-125	219	50	35	193	1,4
315-160	261	50	35	193	1,7
315-200	320	50	35	193	2,1
315-250	398	50	35	193	2,8
315-315	408	50	35	193	3,0
400-100	172	50	35	235	2,1
400-125	254	50	35	235	2,3
400-160	271	50	35	235	2,7
400-200	314	50	35	235	3,3
400-250	350	50	35	235	3,7
400-315	454	50	35	235	4,4
500-100	212	61	35	285	2,8
500-125	232	61	35	285	3,1
500-160	297	61	35	285	3,5
500-200	362	61	35	285	4,3
500-250	367	61	35	285	4,8
500-315	462	61	35	285	5,8
630-100	223	61	35	350	3,7
630-125	237	61	35	350	4,0
630-160	322	61	35	350	4,4
630-200	366	61	35	350	5,3
630-250	442	61	35	350	6,0
630-315	473	61	35	350	7,0
800-250	405	96	35	461	8,3
800-315	450	96	35	439	9,6



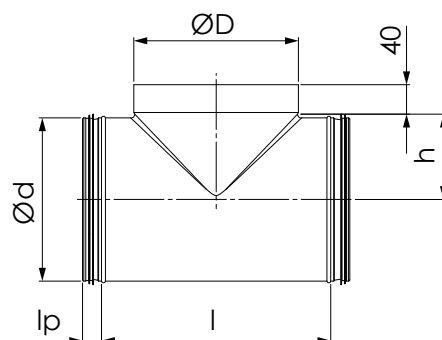
Markeerimine



Näidis: NTK 500-250

NTKM Kolmik

Nimimõõt d-D	l, mm	h, mm	l _p , mm	Kaal, kg
100-100	182	70	30	0,5
125-100	168	83	30	0,5
125-125	196	83	30	0,7
160-100	168	100	30	0,6
160-125	212	100	30	0,8
160-160	236	104	30	1,0
200-100	174	120	30	0,7
200-125	212	120	30	0,9
200-160	309	124	30	1,1
200-200	306	128	30	1,3
250-100	172	145	50	1,0
250-125	198	145	50	1,2
250-160	302	149	50	1,3
250-200	320	153	50	1,7
250-250	350	153	50	2,1
315-100	204	178	50	1,2
315-125	219	178	50	1,4
315-160	261	182	50	1,7
315-200	320	186	50	2,1
315-250	398	186	50	2,8
315-315	408	191	50	3,0
400-100	172	220	50	2,1
400-125	254	220	50	2,3
400-160	271	224	50	2,7
400-200	314	228	50	3,3
400-250	350	228	50	3,7
400-315	454	233	50	4,4
500-100	212	270	61	2,8
500-125	232	270	61	3,1
500-160	297	274	61	3,5
500-200	362	278	61	4,3
500-250	367	278	61	4,8
500-315	462	283	61	5,8
630-100	223	335	61	3,7
630-125	237	335	61	4,0
630-160	322	339	61	4,4
630-200	366	343	61	5,3
630-250	442	343	61	6,0
630-315	473	348	61	7,0



Markeerimine

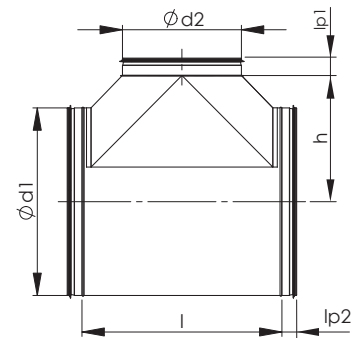
NTKM - d1 - d2



Näidis: NTKM 500-250

NTKV Kolmik

Nimimõõt d ₁ -d ₂	l, mm	h, mm	l _{p1} mm	l _{p2} mm	Kaal, kg
400-400	617	300	52	52	7,3
500-400	628	355	53	52	8,5
500-500	712	350	53	52	9,8
630-400	628	420	52	52	10,1
630-500	725	420	53	53	12,6
630-630	858	420	53	53	14,4
800-400	628	505	52	52	13,1
800-500	712	500	53	53	15,3
800-630	840	500	53	53	18,3
800-800	1052	520	80	80	22,3
1000-500	705	600	53	53	22,3
1000-630	837	600	53	53	26,6
1000-800	1034	610	80	80	32,0
1000-1000	1244	615	94	94	42,5
1250-630	837	725	53	53	43,0
1250-800	1074	760	80	80	38,0
1250-1000	1243	745	94	94	48,0
1250-1250	1552	775	94	94	60,0



Markeerimine

NTKV - d1 - d2

Tähis

Läbimõõt d1

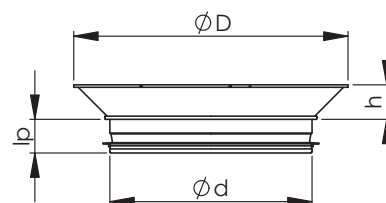
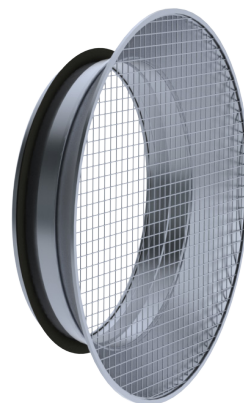
Läbimõõt d2

Näidis: NTKV 500-400

NK Õhuhaare võrguga, torule

Võrguga õhuhaaret kasutatakse nii sissepuhke kui ka väljatõmbe kanali otsas.

Nimimõõt				Kaal,
d	l _p , mm	h, mm	D, mm	kg
100	29	60	190	0,32
125	29	60	215	0,45
160	29	60	250	0,6
200	29	60	290	0,75
250	50	60	340	0,9
315	50	60	405	1,3
400	50	75	512	1,6
500	65	75	612	2,2
630	65	90	765	3,3
800	96	90	935	4,9
1000	110	100	1165	7,3
1250	110	100	1415	10,0



Markeerimine

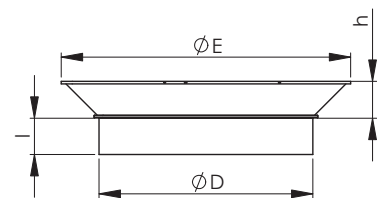
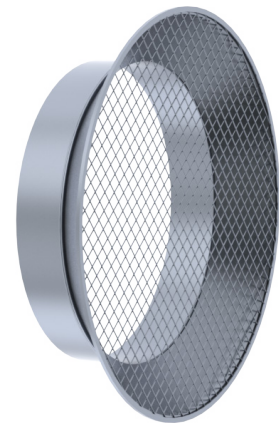


Näidis: NK 315

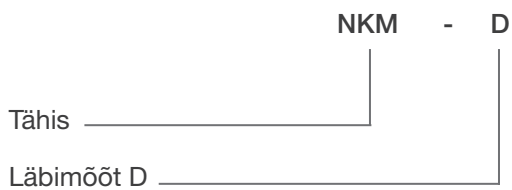
NKM Õhuhaare võrguga, osale

Võrguga õhuhaaret kasutatakse nii sissepuhke kui ka väljatõmbe kanali otsas.

Nimimõõt				
D	l, mm	h, mm	E, mm	Kaal, kg
100	40	60	190	0,32
125	40	60	215	0,45
160	40	60	250	0,6
200	40	60	290	0,75
250	50	60	340	0,9
315	50	60	405	1,3
400	50	75	512	1,6
500	65	75	612	2,2
630	65	90	765	3,3
800	110	90	935	4,9
1000	110	100	1165	7,3
1250	110	100	1415	10,0



Markeerimine

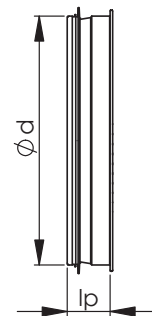
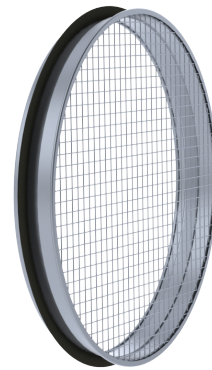


Näidis: NKM 315

NG Õhuhaare võrguga, torule

Võrguga õhuhaaret kasutatakse nii sissepuhke kui ka väljatõmbe kanali otsas.

Nimimõõt d	l_p , mm	Kaal, kg
100	29	0,1
125	29	0,13
160	29	0,17
200	29	0,25
250	50	0,4
315	50	0,5
400	50	0,8
500	65	1,1
630	65	1,4
800	96	2,4
1000	110	3,7
1250	110	4,6



Markeerimine

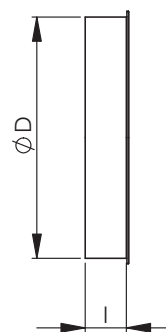
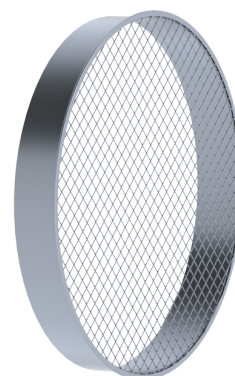


Näidis: NG 315

NGM Õhuhaare võrguga, osale

Võrguga õhuhaaret kasutatakse nii sissepuhke kui ka väljatõmbe kanali otsas.

Nimimõõt d	l, mm	Kaal, kg
100	40	0,1
125	40	0,13
160	40	0,17
200	40	0,25
250	50	0,4
315	50	0,5
400	50	0,8
500	65	1,1
630	65	1,4
800	110	2,4
1000	110	3,7
1250	110	4,6



Markeerimine

NGM - D

Tähis _____

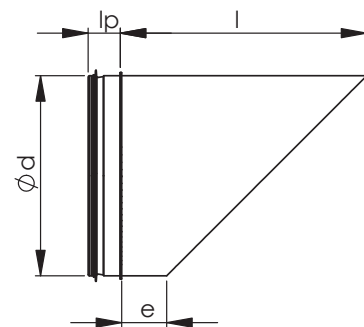
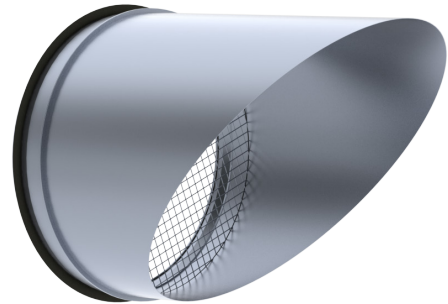
Läbimõõt D _____

Näidis: NGM 315

NP Õhuhaare võrguga, torule

Võrguga õhuhaaret kasutatakse nii sissepuhke kui ka väljatõmbe kanali otsas.

Nimimõõt d	l _p , mm	l, mm	e, mm	Kaal, kg
100	29	145	30	0,35
125	29	170	30	0,45
160	29	205	40	0,6
200	29	245	40	0,8
250	50	295	50	0,9
315	50	385	50	1,7
400	50	480	50	3,5
500	65	580	60	4,8
630	65	710	60	7,5
800	96	900	70	13
1000	110	1100	70	18
1250	110	1315	70	26



Markeerimine

NP - d

Tähis _____

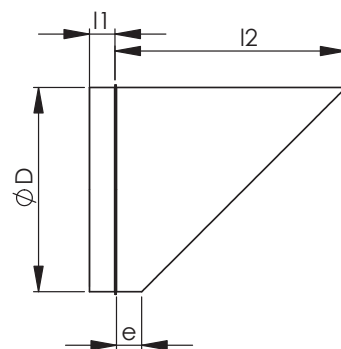
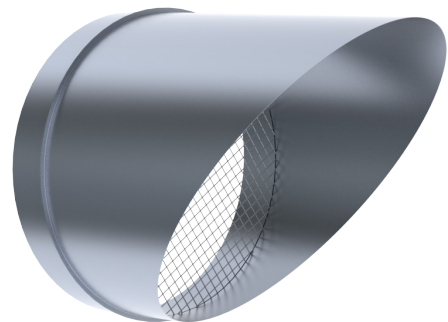
Läbimõõt d _____

Näidis: NP 315

NPM Õhuhaare võrguga, osale

Võrguga õhuhaaret kasutatakse nii sissepuhke kui ka väljatõmbe kanali otsas.

Nimimõõt D	l1, mm	l2, mm	e, mm	Kaal, kg
100	40	130	30	0,35
125	40	155	30	0,45
160	40	200	40	0,6
200	40	240	40	0,8
250	50	300	50	0,9
315	50	365	50	1,7
400	50	450	50	3,5
500	65	560	60	4,8
630	65	690	60	7,5
800	110	870	70	13
1000	110	1070	70	18
1250	110	1320	70	26



Markeerimine

NPM - D

Tähis _____

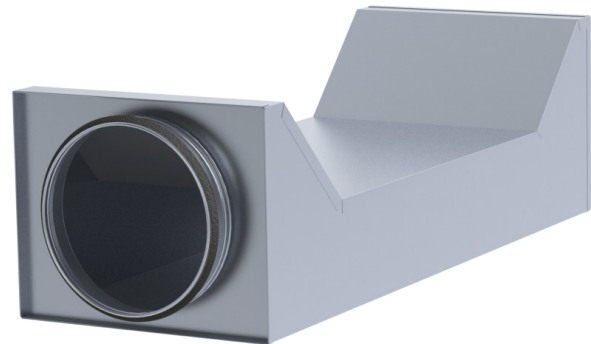
Läbimõõt D _____

Näidis: NPM 315

NTL Talaalt-läbiviik

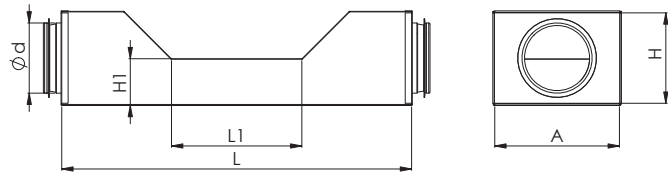
NTL - talaalt-läbiviik võimaldab ristata kanalid kitsastes tingimustes.

- Rõhukadu ei suurene märkimisväärselt
- Võimaldab ristata kanalid samal tasapinnal
- Ümarate ühendusliitmikega



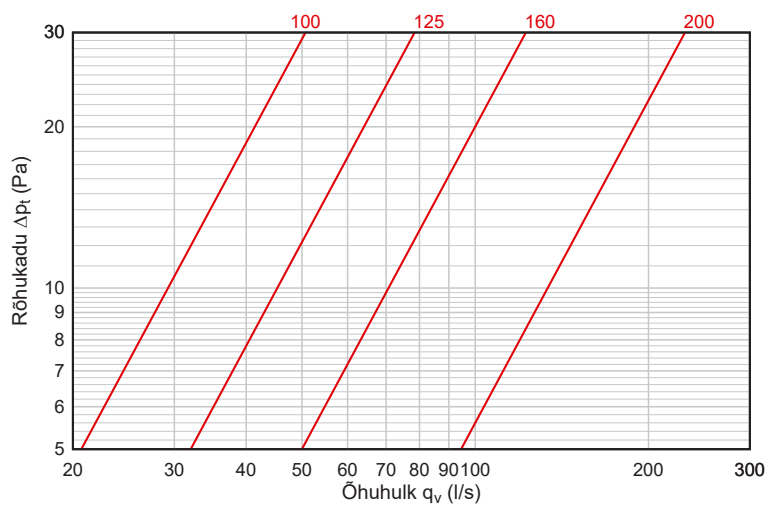
Mõõdud ja materjalid

NTL talaalt-läbiviik on standardina valmistatud kuum-tsingitud terasplekist. Eritellimusel valmistame ka teistest materjalist talaalt-läbiviike.

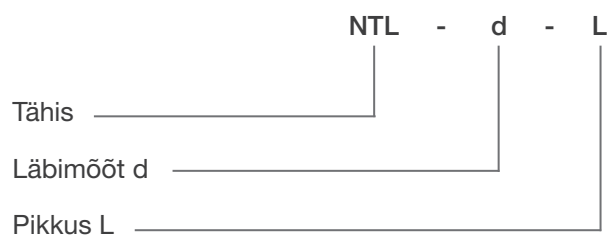


Nimimõõt, Ød	L, mm	A, mm	H, mm	H1, mm	L1, mm	Kaal, kg
100	500	180	130	60	185	2,1
100	690	180	130	60	370	2,6
125	500	180	160	80	185	2,4
125	690	180	160	80	370	2,8
125	800	180	160	80	485	3,6
160	600	300	170	85	305	3,9
160	800	300	170	85	485	5,0
160	900	300	170	85	605	5,0
200	500	300	240	120	305	3,7
200	800	300	240	120	485	5,5
200	900	300	240	120	605	5,6

Rõhukadu



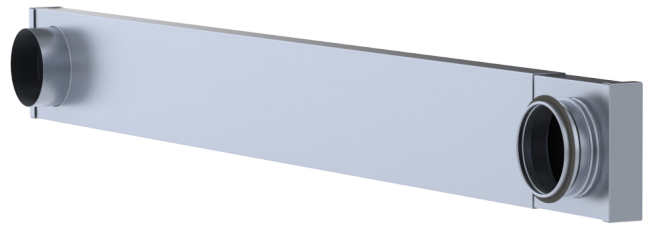
Markeerimine



Näidis: NTL 125-500

TS Saunatoru

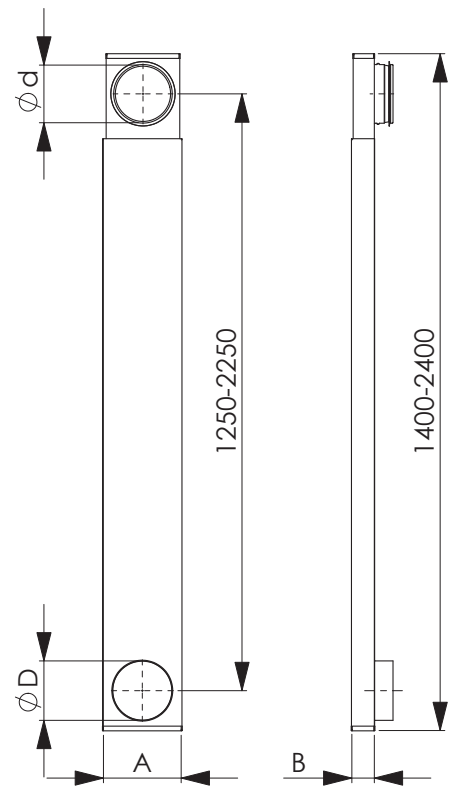
TS on kandiline teleskoop saunatoru mida kasutatakse sauna väljatõmbekanalina. Tänu väikestele mõõtudele saab asetada ka õhukese seinakonstruktsiooni vahele. Ühel pool toru otsas on tihendiga ümar sadul ventilatsioonikanaliga ühendamiseks ning teises otsas on ümar torumõõdus sadul mis on mõeldud väljatõmbeplafooniga ühendamiseks.



Konstruksioon ja mõõdud

Saunatoru ühendusliitmiku mõõdud \varnothing 100 ja 125 mm. Teleskoop saunatoru pikkus on 1200-2200 m. Saunatoru on standardina valmistatud kuumtsingitud teraslehest. Vastavalt tellimusele valmistame ka teistest materjalidest saunatorusid.

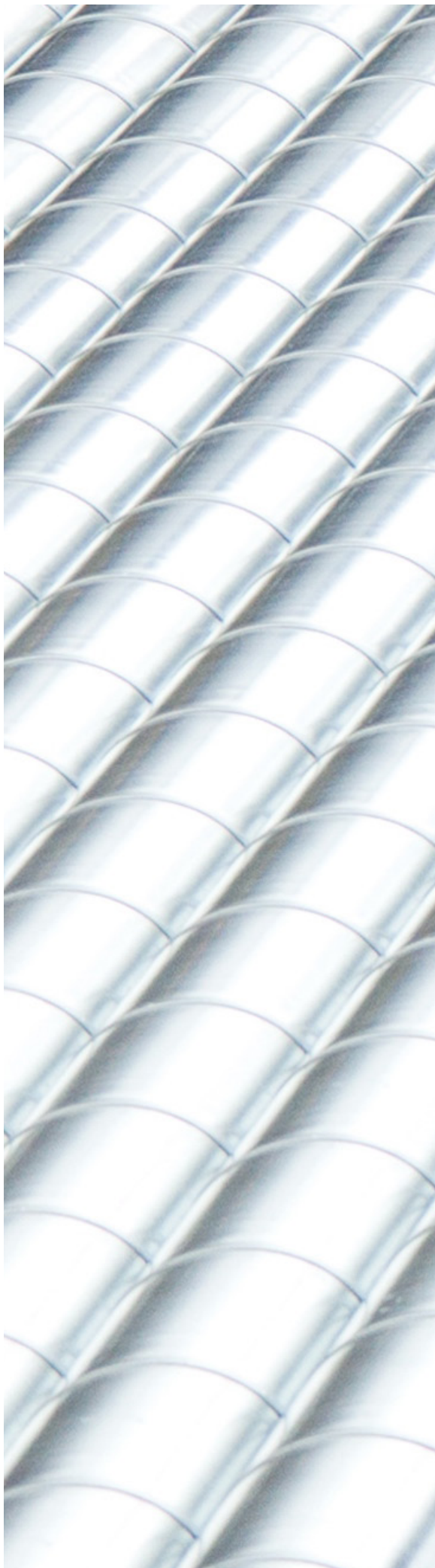
Nimimõõt d	A, mm	B, mm	Kaal, kg
100	140	40	0,35
125	170	40	0,45



Markeerimine



Näidis: TS 100



ETS NORD AS

Address: Peterburi tee 53
11415 Tallinn

Tel.: 680 7360

info@etsnord.ee
www.etsnord.ee