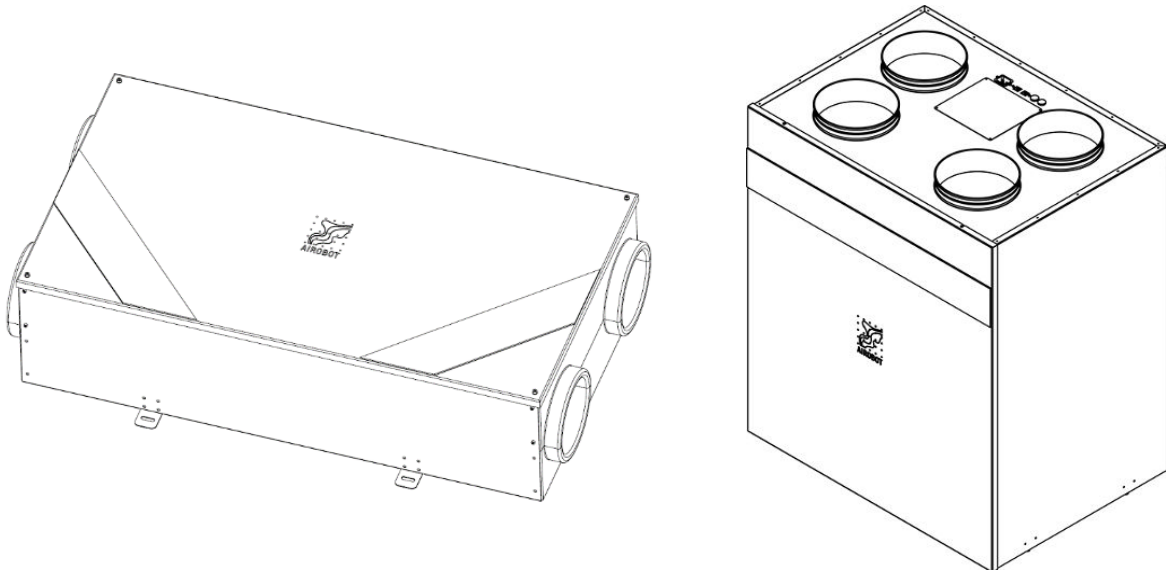




# **PAIGALDUS- JA HOOLDUSJUHEND**

**AIROBOT S    AIROBOT L**



# Sisukord

Paigaldusjuhend	3
Airobot L / L ERV paigaldamine	3
Mõõtmed	3
Torustiku ühenduste paiknevus	3
Paigaldamine lakke	4
Kondensatsioonivee äravoolu ühendamine	5
Airobot S1 / S2 paigaldamine	6
Mõõtmed	6
Torustiku ühenduste paiknevus	7
Paigaldamine seinale	8
Kondensatsioonivee äravoolu ühendamine	8
Juhtpuldi paigaldamine ja ühendamine	9
Internetivõrku ühendamine	9
Välisseadmete juhtimise võimekus	10
Välisseadmete ühendamine	10
Seadme ühendamine elektritoiteallikaga	10
Hooldusjuhend	12
Hoolduse nõuanded	12
Õhufiltrid	12
Airobot L / L ERV hooldamine	13
Õhufiltrite vahetamine	13
Soojusvaheti ja seadme puhastamine	14
Airobot S1 / S2 hooldamine	15
Õhufiltrite vahetamine	15
Soojusvaheti puhastamine	15
Soojusvaheti tüübi vahetamine	16
<b>Tehnilised andmed</b>	<b>17</b>
Garantiitingimused	18
Kasutajatugi ja kontakt	20

# Paigaldusjuhend

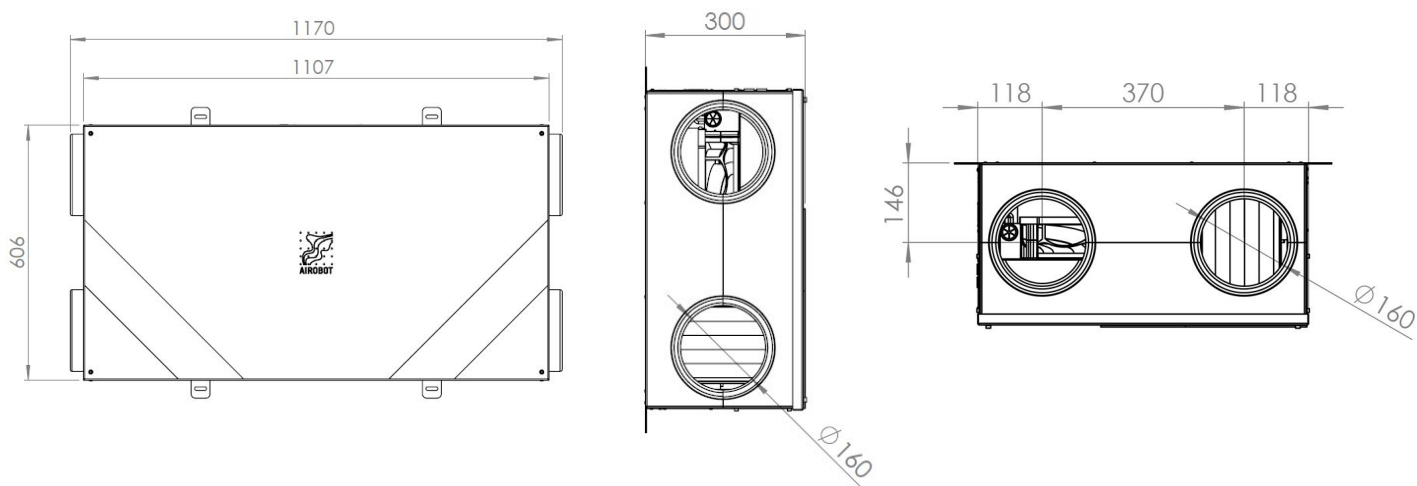
## Airobot L / L ERV paigaldamine

Seade tuleb paigaldada siseruumi. Seadmele asukohta valides pange tähele:

- Seade paigaldatakse nõutud keskkonnatingimustesse:
  - 1) Ümbritsev õhutemperatuur peab jääma +5°C kuni +30°C ja õhuniiskus kuni 80%.
  - 2) Seade ei puutu kokku auru ega vedelikega.
- Seade tekitab töötades müra ning see võib elamist häirida. Soovitatav on paigaldada seade tehnoruumi või mujale abiruumi.
- Seadet tuleb regulaarselt hooldada, seega peab olema seade lihtsasti ligipääsetavas kohas.
- Seade tuleb paigaldada horisontaalselt lakke ja peab olema loodis. ERV (niiskustagastusega) mudelit on lubatud teatud tingimustele paigaldada ka muudesse asenditesse (küsige rohkem edasimüüjalt).
- Seadme paigalduse asukohas peab olema tagatud: pistikühendusega vooluvõrku, võrgukaabel (soovituslik) ja kondensaadi äravoolu võimalus (mitte vajalik ERV mudeli puhul teatud tingimustel).

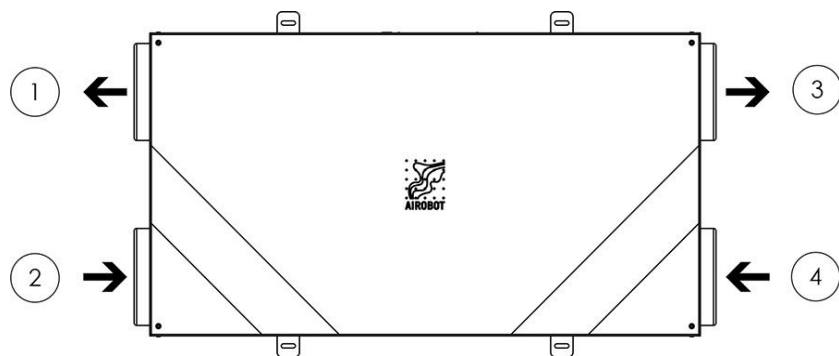
## Mõõtmed

Sissepuhke-, väljatõmbe- ja heitõhu kanalite ning seadme vahele tuleb panna mürasummutid, vastasel juhul jõuab ventilaatorite müra torustikku. Seadme ühendamisel ventilatsioonitorustikuga veenduge, et ühendused saavad korrektselt kinnitatud, õhutihedad ning isoleeritud.



## Torustiku ühenduste paiknevus

Seadme tüüp (torustiku paiknevus) on märgitud seadme peal oleval tüübikleebisel. Kanalite nimetused on viidatud numbritega eelneval joonisel.



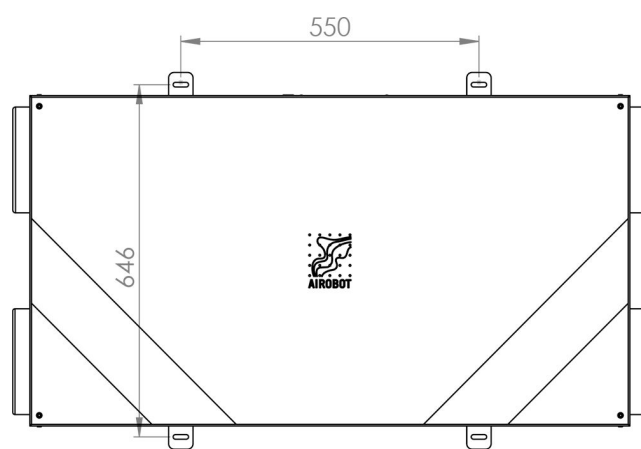
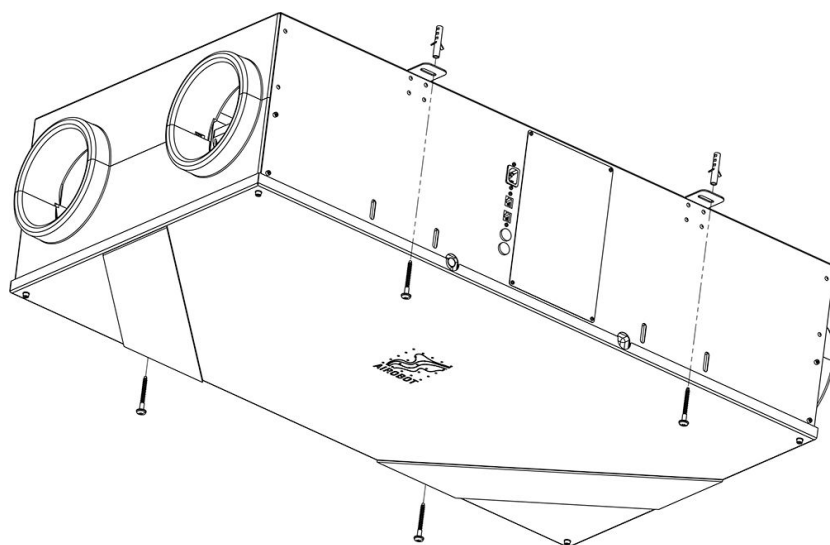
Tüüp R	Tüüp L
1. Heitõhk	1. Sissepuhkeõhk
2. Välisõhk	2. Väljatõmbeõhk
3. Sissepuhkeõhk	3. Heitõhk
4. Väljatõmbeõhk	4. Välisõhk

## Paigaldamine lakke

Seade paigaldatakse lakke kinnitusnurkade abil koos tüüblite ja kruvidega.

### Lakke paigaldades pange tähele, et:

- kandev lagi oleks piisavalt tugev.
- kasutatud kruvid ja tüüblid oleks lae tüübile vastavad, pakendis kaasas olevad kruvid ei pruugi olla sobilikud.
- minimaalne kaugus külgmisest seinast on 500 mm, et oleks tagatud ligipääs seadme elektrilbile.
- seade jääks loodi.
- ripplae alla kinnitades peab paigaldama 800x1200mm teenindusluugi seadme hoolduseks.
- seadme ja ventilatsioonitorude ühenduste tegemiseks oleks piisavalt ruumi tagatud.



- kummipukside paigaldamine kinnitusnurkade ja lae vahele kruviga vähendab müra ja vibratsiooni konstruktsioonile

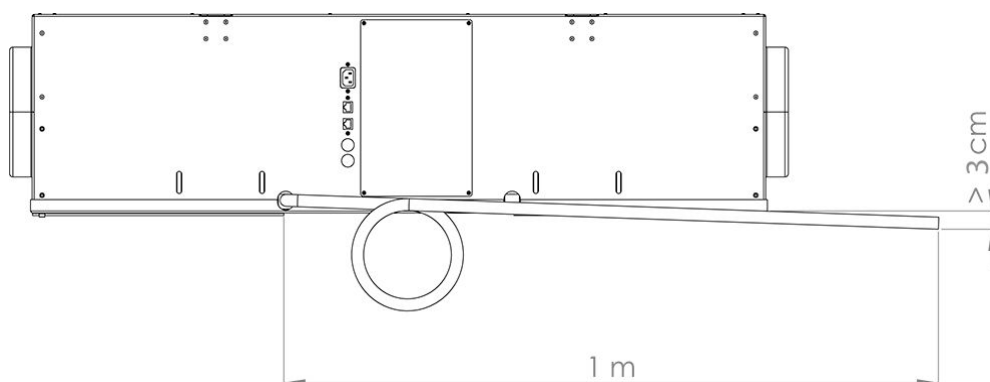
### Paigaldamisel tuleb järgida järgnevat nõudmist:

- Seade tuleb ühendada ventilatsioonisüsteemi vastavalt projektile
- Köögikubu väljavise tuleb eraldi väljatõmbesüsteemi ühendada.

## Kondensatsioonivee äravoolu ühendamine

Külmaperioodil tekib seadmesse kondensatsioon, mis tuleb kondensaadi väljaviigu kaudu seadmest välja juhtida. Kui kasutuses on niiskustagastusega soojusvaheti (ERV mudel), siis tavatingimustel kondensaatvett ei teki.

- Seadmest tuleb välja 15 mm välisläbimõõduga vasktoru, mille külge tuleb paigaldada kondensaadi äravoolutoru.
- **Äravoolu torule tuleb teha O-ringi kujuline vesilukk** ning paigaldada toru minimaalselt 3%-lise kalde alla ehk iga 1 meetri kohta peab vähemalt 3 cm langust olema!
- O-ringi kujulise vesilukku minimaalne diameeter on 10cm, tuleb jälgida, et vesiluku moodustades ei tekiks voolikule volti, mis takistaks äravoolu. Vesilukk on lubatud teha igasse asukohta, oluline et ükski vooliku osa ei oleks kõrgemal kui seadme alumine osa.
- Valesti paigaldamise või vesiluku puudumise korral ei pruugi kondensaatvesi seadmest välja saada ning võivad kaasnedes veekahjustused seadmele ja elamule.



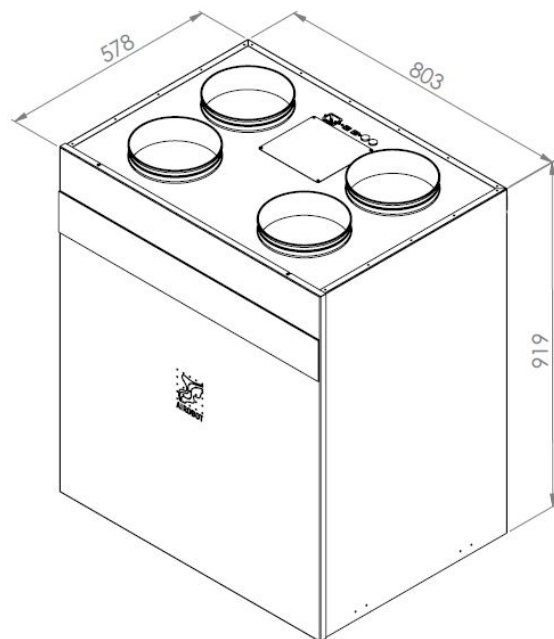
## Airobot S1 / S2 paigaldamine

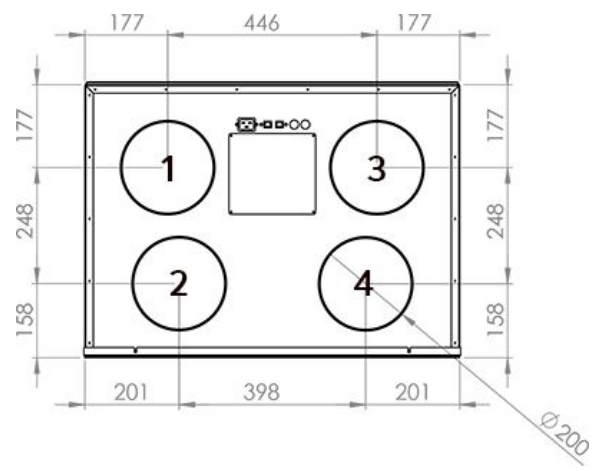
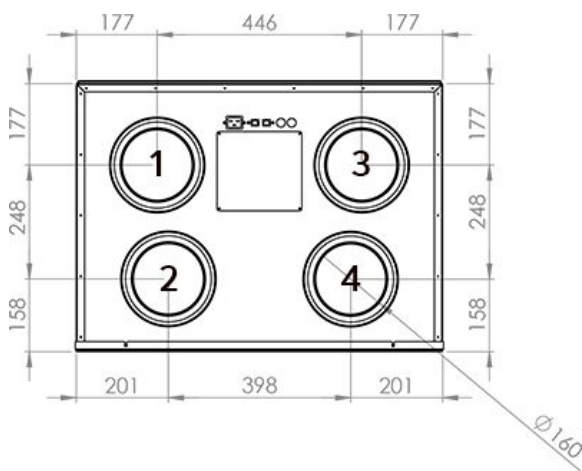
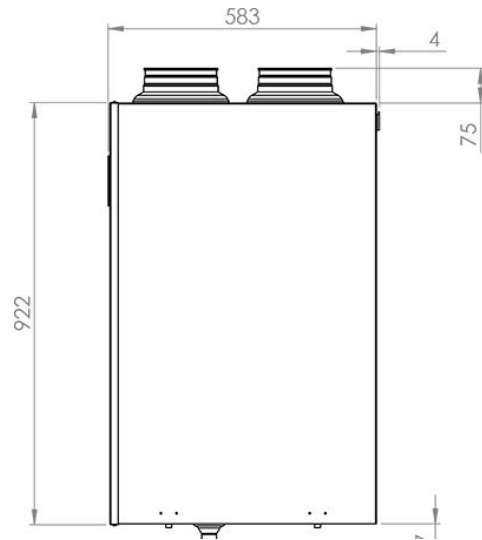
Seade tuleb paigaldada siseruumi. Seadmele asukohta valides pange tähele:

- Seade paigaldatakse nõutud keskkonnatingimustesse:
  - 1) Ümbritsev õhutemperatuur peab jääma +5°C kuni +30°C ja õhuniiskus kuni 80%.
    - a. Seadmel on 70mm EPS isolatsioon. Lubatud on seadet paigaldada ka kütmata, kuid kuiva ruumi (näiteks pööningule), kuid see tuleb seadet tellides edasimüüjaga üle täpsustada. Jälgida tuleb, et kondensaadi väljaviik saaks isoleeritud nii, et see ei saa külmuda ning kasutada spetsiaalselt küttekaablit torus sees. Seadet ei tohi jätta seisma, kui ümbritsev õhutemperatuur on madalam kui 0°C vastasel juhul võib seade kinni külmuda (kondensaatvesi seadmes sees).
      - 2) Seade ei puutu kokku auru ega vedelikega.
  - Seade tekitab töötades müra ning see võib elamist häirida. Soovitav on paigaldada seade tehnoruumi või mujale abiruumi.
  - Seadet tuleb regulaarselt hooldada, seega peab olema seade lihtsasti ligipääsetavas kohas.

### Mõõtmed

Sissepuhke-, väljatõmbe- ja heitõhu kanalite ning seadme vahele tuleb panna mürasummutid, vastasel juhul jõuab ventilaatorite müra torustikku. Seadme ühendamisel ventilatsioonitorustikuga veenduge, et ühendused saavad korrektselt kinnitatud, õhutihedad ning isoleeritud. Veenduge, et isolatsioon katab ära seadmel olevad liitmikud, vastasel juhul tekib kondensatsioonvesi liitmike välispinnale ning see võib kahjustada seadet.



**Airobot S1****Airobot S2****Torustiku ühenduste paiknevus**

Seadme tüüp on märgitud seadme peal oleval tüübikleebisel. Kanalite nimetused on viidatud numbritega eelneval joonisel.

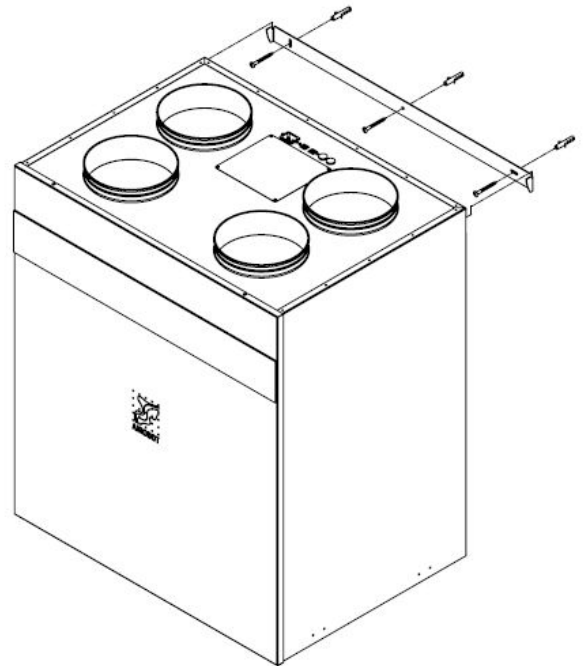
Tüüp R	Tüüp L
1. Sissepuhkeõhk	1. Heitõhk
2. Väljatõmbeõhk	2. Välisõhk
3. Heitõhk	3. Sissepuhkeõhk
4. Välisõhk	4. Väljatõmbeõhk

**Paigaldamine seinale**

Seade paigaldatakse seinale seinakinnituse abil. Seinakinnitus kinnitada 3 kruviga seinale.

**Seinakinnitust paigaldades pange tähele, et:**

- kandesein oleks piisavalt tugev.
- kasutatud kruvid ja tüüblid oleks seinatüübile vastavad, pakendis kaasas olevad kruvid ei pruugi olla sobilikud.
- minimaalne kaugus seinakinnituse ja lae vahel on 300 mm (vajalik seadme teenindamiseks).
- seinakinnitus oleks loodis.
- seadme ja ventilatsiooni torude ühenduste tegemiseks oleks piisavalt ruumi tagatud.
- Seadme paigalduse asukohas peab olema tagatud: pistikühendusega vooluvõrku, võrgukaabel (soovituslik) ja kondensaadi äravoolu võimalus (mitte vajalik ERV mudeli puhul teatud tingimustel).

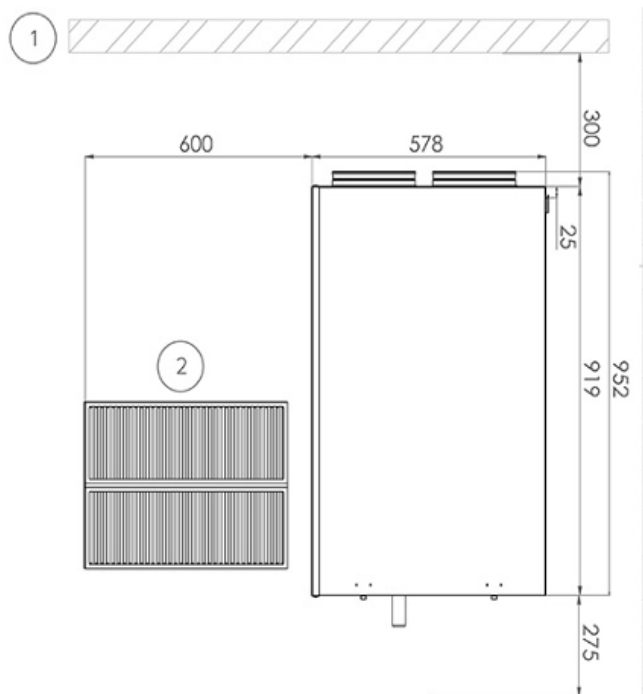


### Paigaldamisel tuleb järgida järgnevaid nõudmisi:

- Seade tuleb ühendada ventilatsioonisüsteemi vastavalt projektile.
- Köögikubu väljavise tuleb eraldi väljatõmbesüsteemi ühendada. Seade peab olema loodis.

### Paigaldamiseks ja hooldamiseks vajaliku ruumiga arvestamine (külgvaade). Vajalik ruum on nõutud seadme teenindamiseks.

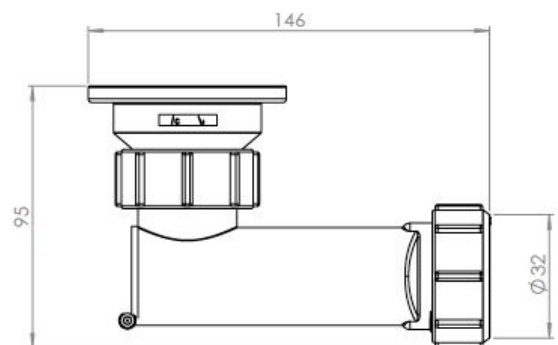
1. Lagi
2. Soojusvaheti



### Kondensatsioonivee äravoolu ühendamine

Külmaperioodil tekib seadmesse kondensatsioon, mis tuleb kondensaadi väljaviigu kaudu seadmest välja juhtida. Kui kasutuses on niiskustagastusega soojusvaheti (ERV), siis tavatingimustel kondensaatvett ei teki, kuid soovituslik on ikkagi ühendada.

1. Kondensaadi ühendamiseks keerata kondensaadilukk seadme põhja küljes oleva läbiviigu külge. Jälgida, et ühendust jääb korralikult ja tihedalt.





Kondensaadi äravool on iga seadmega standardis kaasas. Kondensaadi äravoolu jätkamiseks saab kasutada 32 mm toru. Kondensatsioonivee normaalseks välja juhtimiseks peab seade olema loodis. Korra aastas tuleks kondensaadi äravool seadmelt eemaldada ja puhastada kogunenud mustusest. Kasutada tohib ainult tootja poolt määratud kondensaadi äravoolu. Kondensaadi äravoolu klapp on varustatud alarõhu klapiga, mis tagab kuival perioodil õhukindluse.

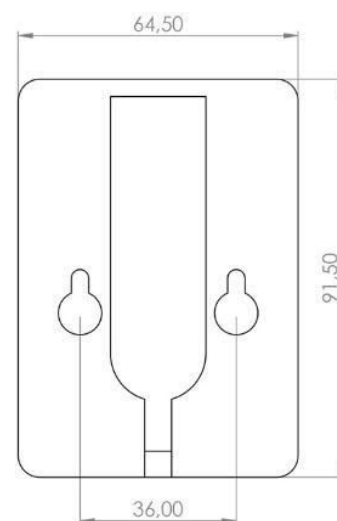
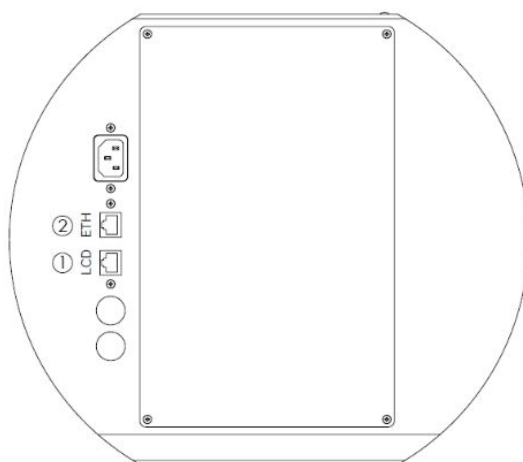
## Juhtpuldi paigaldamine ja ühendamine

Juhtpult paigaldatakse ruumi, kus on tagatud järgmised tingimused:

- Ümbritsev õhutemperatuur jääb vahemikku 5°C kuni 30°C ja õhuniiskus kuni 80%.
- Juhtpult ei puutu kokku auru ega vedelikega.

Juhtpult ühendatakse ventilatsiooniseadmega CAT5e (või uuema) kaabli abil seadme küljel asuvasse ühenduspesa. Pakendis on kaasas 5 meetrine CAT5e kaabel, mille abil saate juhtpuldi ühendada. Soovituslik on planeerida projekteerimisfaasis juhtpuldile sobilik asukoht ruumis, et saaks vedada kaabli läbi seinä soovitud kohta.

- Ühendage kaabel juhtpuldil olevasse RJ45 pistikusse
- Juhtpuldi kinnitamiseks seinale on tagaküljel 2 ava. Kinnita kruvid seinä ning seejärel asetä juhtpult joonisel näidatud avadega seinale.



### Ühendamise selgitus seadmel:

1. Juhtpuldi pistik LCD (RJ45)
2. Interneti pistik ETH (RJ45)

## Internetivõrku ühendamine

Internetivõrku ühendades on võimalik seadet juhtida mobiilirakenduse kaudu ning saada osa tarkvarauuendustest. Soovituslik on vedada juba ehituse käigus võrguühenduse jaoks mõeldud CAT5 või uuem kaabel seadme tulevasse asukohta. Ühendage internetikaabel seadmél olevasse ETH pistikusse. Pärast kaabli ühendamist võib võtta kuni 15 minutit, et seade ühenduks võrku. Eduka ühenduse korral kaob juhtpuldi peavaates võrguühenduse probleemi ikooni (hüüumärk).

## Välisseadmete juhtimise võimekus

Airobot seadme abil on võimalik **juhtida kütte- ning jahutuskalorifeeri ringluspumpa** EXT 1 väljundi abil. Kalorifeer ühendatakse maakütte olemasolul kontuuri ning Airobot seade lülitab eraldi tsirkulatsioonipumpa. Talvisel ajal on võimalik välisõhku eelkütta ning suvisel ajal sissepuhkeõhku jahutada. Väljund töötab normally opened (NO) põhimõttel ning tsirkulatsioonipumba L kaabel tuleb ühendada elektrikiilbis EXT1 pesasse C külge ja jätkata NO klemmi kaudu pumbani. Pumba toide käib väliselt. Juhtimise võimekus ei ole standardis seadmega kaasas ning on saadaval lisavarustusena.

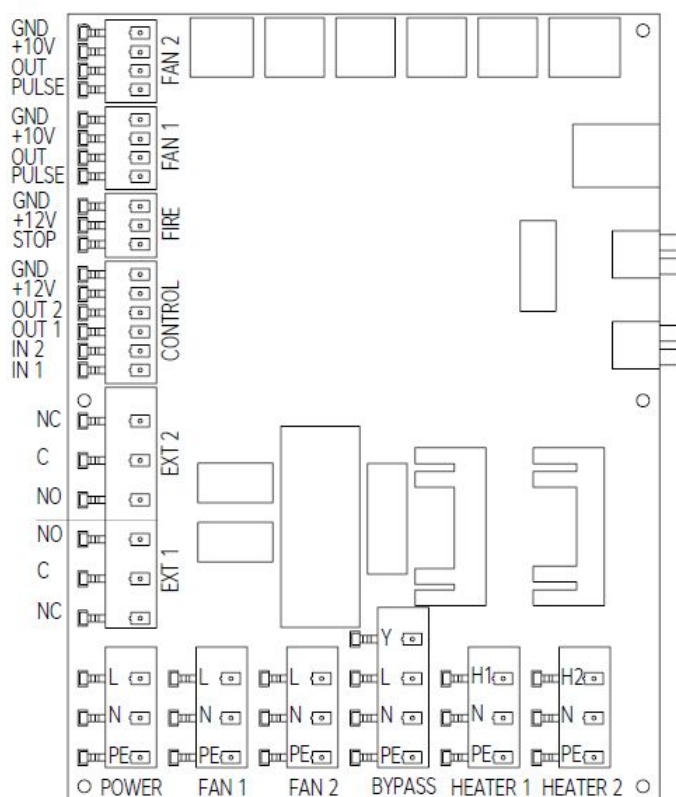
Seadet saab juhtida **Modbus TCP automaatika protokolliga**. Täpsemad juhised leiab seadme kasutusjuhendist ning protokoll kirjelduse veebist [www.airobothome.com/abi](http://www.airobothome.com/abi).

Seadet saab ühendada majas asuva **automaatse**

### tulekahjusignalisatsioonisüsteemiga

(ATS), millelt tulekahju korral signaali saades lülitab seade end automaatselt välja (NO - normally opened kontakt). ATS ühendatakse FIRE väljundisse GND ja STOP kontaktide alla. ATS süsteemi võimekus on standardis olemas iga seadmega.

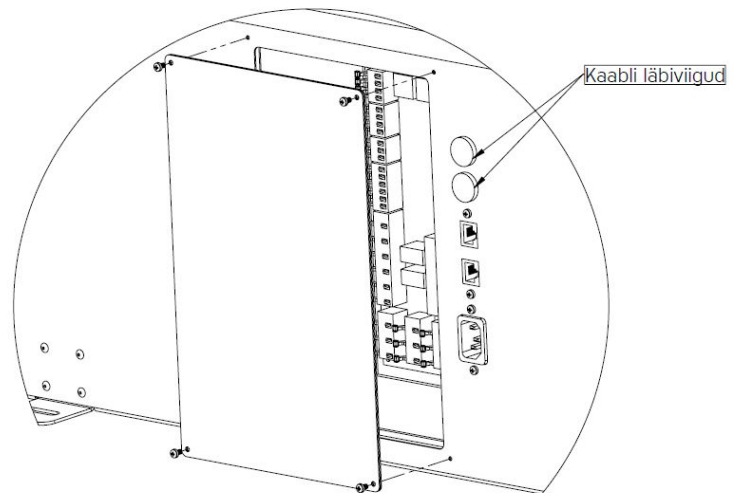
Välisseadmete, hooneautomaatika ja muude sarnaste süsteemide ühendamine ventilatsiooniseadmega peab olema teostatud kvalifitseeritud spetsialisti poolt!



Süsteem	Kontaktid	Kirjeldus
ATS süsteem	GND	Normally opened / normaalolekus avatud kontakt. Seade lülitab seisma kontakti sulgedes (häire korral). Max kaabel 1.5m <sup>2</sup> .
	STOP	
EXT control ehk välise ringluspumba juhtimise ühendus	C	Ringluspumba L (faas) kaabel ühendada C ja jätkata L pumbani NO kaudu. Normally opened / normaalolekus avatud kontakt. Ringluspumba toide käib väliselt, mitte ventilatsiooniseadme kilbi kaudu. Max kaabel 1.5m <sup>2</sup> .
	NO	
Modbus TCP	RJ45	Ühendada internetikaabel (Cat5e või uuem) seadmel olevale ETH pesasse. Lubada juhtpuldil Modbus TCP ja seadistada IP.

## Välisseadmete ühendamine

Välisseadmete ühendamiseks tuleb kõigepealt eemaldada elektrikilbi luuk. Seejärel lõigata sobiv ava ettenähtud kaabli läbiviikudesse (max Ø 10 mm) ning vedada kaablid elektrikilpi vastavalt elektriskeemile.



## Seadme ühendamine elektritoiteallikaga

**Airobot S1 / S2 mudel** töötab vooluga 230VAC 50Hz 16A. Toitekaabel on pistikühenduse tüüpi (IEC C19, 3x1,5mm<sup>2</sup>, pikkus 2m) ning pakendis kaasas. Seadmele tuleb panna eraldi automaatkaitselüliti (vähemalt 16A).

**Airobot L / L ERV mudel** töötab vooluga 230VAC 50Hz 10A. Toitekaabel on pistikühenduse tüüpi (IEC C13, 3x1mm<sup>2</sup>, pikkus 1,8m) ning pakendis kaasas. Seadmele tuleb panna eraldi automaatkaitselüliti (vähemalt 10A).

Seadme elektrivõrku ühendamine on lubatud ainult juhul kui seade on nõuetekohaselt paigaldatud.

Vooluühenduse-, juhtpuldi- ja internetipistikud asuvad seadme ülemises osas ning ei ole kaitstud väliste raskete keskkonnatingimuste vastu. Vajadusel katke need need ühenduskohad, et kaitsta tolmu või muu kahjulike keskkonnatingimuste eest.

# Hooldusjuhend

## Hoolduse nõuanded

- Suveperioodil on soovituslik kontrollida seadme filtreid vähemalt kord kuus kuna tolm ja tihti ka putukad võivad seadme filtreid ummistada. Puhastamiseks on soovituslik kasutada tolmuimejat.
- Kui välisõhuvõtu rest on varustatud eraldi putukavõrguga, siis võib see suviti ära ummistuda ning resti tuleks visuaalselt kontrollida ja vajadusel puhastada iga paari nädala tagant.

**Üldised hoolduse nõuded ja soovituslik periood.** Soovituslik periood võib tegelikkusest erineda olenevalt väliskeskkonna tingimustest.

Tegevus	Tegevuse intervall
Filrite füüsiline puhastamine tolmust, putukatest või muust sodist (näiteks tolmuimejaga)	1 korda kuus (suveperioodil soovituslik iga 2 nädala tagant).
Filrite vahetamine	2 korda aastas, minimaalselt kohustuslik 1 korda aastas.
Soojusvaheti puhastamine	1 korda aasta Juhul kui soojusvaheti ei ole määratud võib edaspidi korrata iga 2 aasta tagant.
Seadme seest puhastamine	1 korda aastas. Juhul kui seade ei ole määratud võib edaspidi korrata iga 2 aasta tagant.
Kondensaadi väljaviigu kontroll ja puhastamine	1 korda aastas, visuaalselt kontrollida ega ei ole ummistusi ning puhastada.

## Õhufiltrid

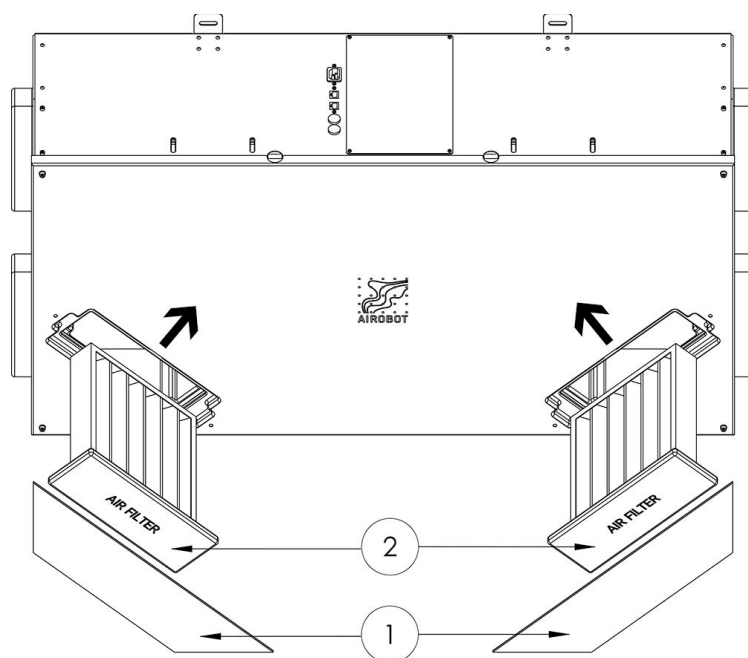
**Filtreid on kohustuslik vahetada vähemalt kord aastas**, kuid soovituslik vähemalt 2 korda aastas – enne kütteperioodi algust ja pärast kütteperioodi lõppu. Üle aasta vanustes filtres võivad tekkida muud sisekliima õhukvaliteeti halvendavad mikroobid, mis satuvad torustiku kaudu elamisse. Filtrite vahetamine ei ole soovituslik kui välisõhk on miinuskraadide juures, sest filtri eemaldamine võib olla raskendatud. Seadme energiatõhusa ja tulemusliku toimimise tagamiseks tuleb filtreid korrapäraselt vahetada. Õhufiltrite vahetamise vajadusel tuleb juhtpultil teade “CHANGE FILTER”.

Õhufiltreid saab tellida [www.airobothome.com/filtrid](http://www.airobothome.com/filtrid).

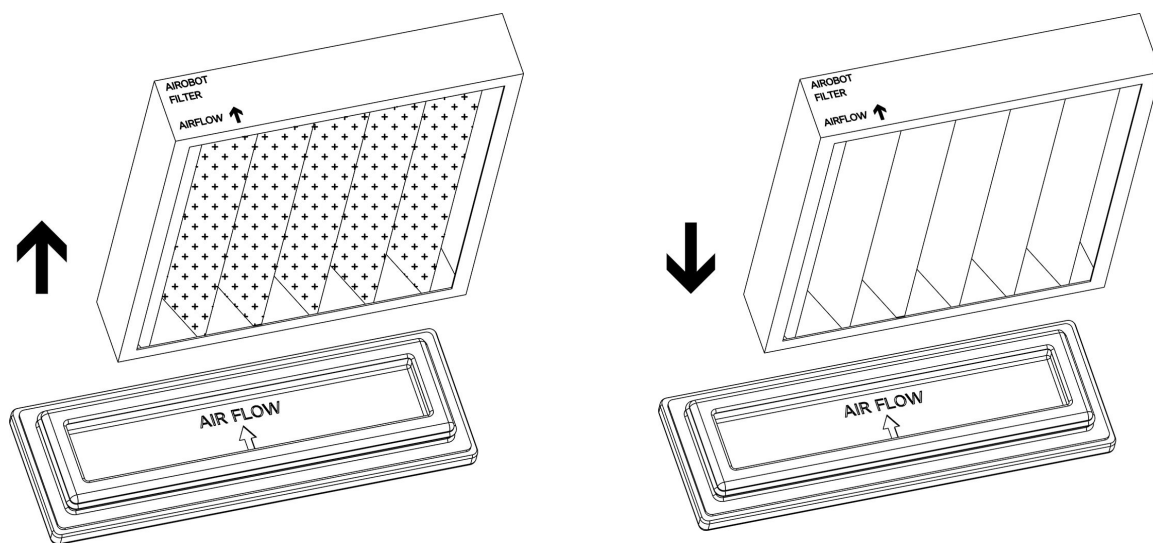
# Airobot L / L ERV hooldamine

## Õhufiltrite vahetamine

1. Eemaldada seade vooluvõrgust. Seejärel tuleb ettevaatlikult eemaldada sinised filtriliistud (1).
2. Eemaldada filtriluugid (2), mis hoiavad filtreid. Juhul kui filtriluugid on kõvasti kinni võib kasutada ka mõnda lapikut tööriista nende eemaldamise abistamiseks.
3. Tõmmata välja mustunud filtrid.
4. Uus filter suruda filtriluuki ja paigaldada seadmesse filter koos filtriluugiga.



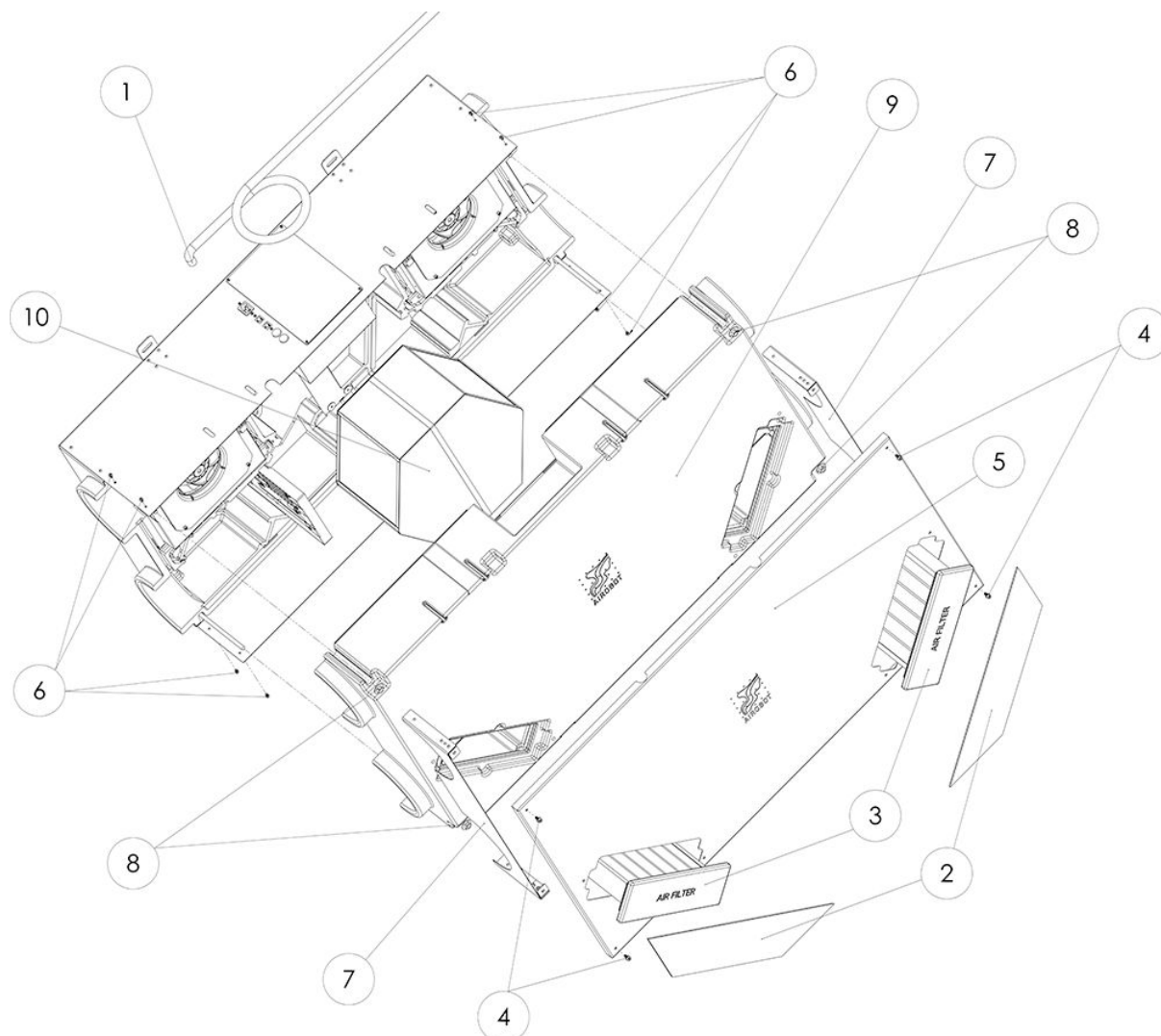
**Elektrilöögioht!** Välisõhu filtri kanalis paikneb küttekeha, mitte katsuda kui seade on vooluvõrku ühendatud!



Pärast filtrite vahetust tuleb seadistada juhtpuldist uus meeldetuletus.

## Soojusvaheti ja seadme puhastamine

Eemaldada seade vooluvõrgust!



### Tööde järjekord vastavalt joonisele:

1. Ühendada lahti kondensaadi äravoolu toru
2. Eemaldada sinised filtriliistud.
3. Eemaldada filtriluugid koos filtritega.
4. Kruvida lahti 4 polti M5x10mm sisekuuskant võtmega.
5. Eemaldada seadme esipaneel.
6. Kruvida lahti 8 polti M4x6mm seadme külje pealt sisekuuskant võtmega.
7. Eemalda otsmised korpuse otsa katted.
8. Keerata lahti 4 mutrit M8 koos seibidega, mis pingutavad seadme EPP kestasid omavahel.
9. Ühtlaselt igast nurgast tõmmata ettevaatlikult lahti seadme alumine EPP korpus. Jälgida, et soojusvaheti jääks ära tõmmatavasse otsa, vastasel juhul võib olla oht, et soojusvaheti kukub alla.
10. Eemaldada soojusvaheti ja puhastada, samuti puhastada sisepinnad mustusest niiske lapiga.

**Ettevaatust!** Esipaneeli eemaldamisel, allakukkumise oht.

Seadme efektiivseks töötamiseks on vajalik eemaldada soojusvaheti iga 1-3 aasta tagant sõltuvalt piirkonna saastetasemest.. Soojusvahetit võib pesta sooja seebiveega (näiteks vannis) ning loputada puhta veega üle. Pärast puhastamist tuleb kallutada ülejäänud vesi soojusvahetist välja. Kui suurem vesi on soojusvahetist välja voolanud, siis on lubatud soojusvaheti uuesti seadmesse paigaldada.

## Airobot S1 / S2 hooldamine

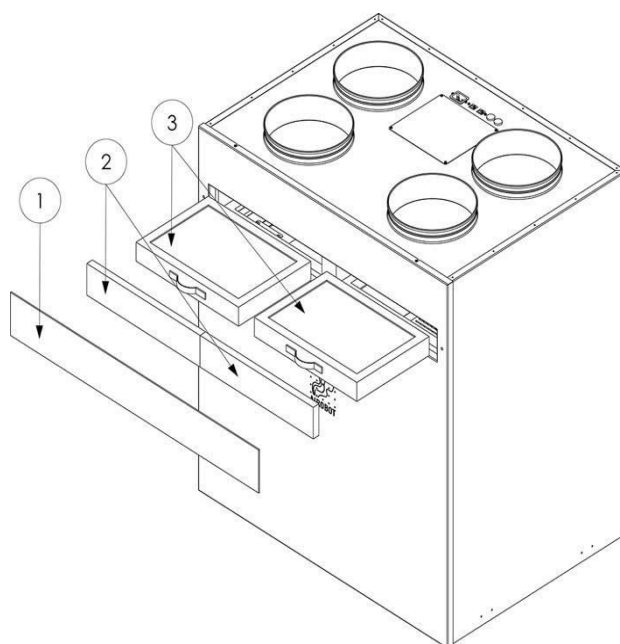
### Õhufiltrite vahetamine

Eemaldada seade vooluvõrgust.

1. Esmalt tuleb eemaldada sinine filtriliist (1).
2. Eemaldada vahud, mis katavad filtreid (2).
3. Tõmmata mustunud filtrid välja ja vahetada uute vastu (3).

Filtritel märgitud nool peab olema suunaga alla. Pärast filtrite vahetust tuleb seadistada juhtpuldist uus meeldetuletus.

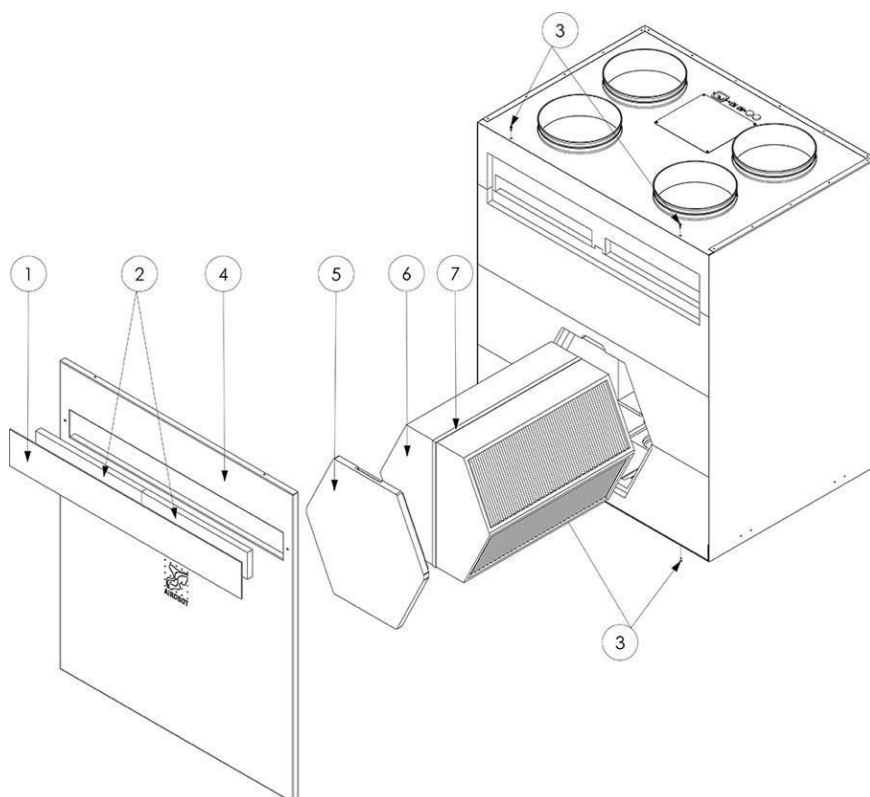
**Elektrilöögihoht!** Välisõhu filtri kanalis paikneb küttekeha, mitte katsuda kui seade on vooluvõrku ühendatud!



### Soojusvaheti puhastamine

Seadme efektiivseks töötamiseks on vajalik puhastada seadme soojusvahetit ning sisemust iga 1-2 aasta tagant. Soojusvaheti ja seadme puhastamiseks:

1. Esmalt eemaldada filtriliist
2. Eemaldada filtrivahud, mis katavad filtreid
3. Järgmisena tuleb eemaldada 4 polti, mis fikseerivad esipaneeli.
4. Eemaldada esipaneel



Joonis . Airobot S soojusvaheti eemaldamine

5. Eemaldada soojusvaheti luuk. Soojusvaheti luugi eemaldamisel olla ettevaatlik, luugi servad võivad olla kergesti purunevad ning vajalik on mõlema käe ava kasutamine eemaldamisel.
6. Eemaldada soojusvaheti, tõmmates see rahulikult vastava rihma abil välja, teise käega surudes seadmele vastu.

Kui soojusvaheti on eemaldatud, siis ettevaatlikult ja õrnalt puhastada niiske lapiga soojusvaheti kamber. Soojusvahetit võib pesta sooja seebiveega (näiteks vannis) ning loputada puhta veega üle. Pärast puhastamist tuleb kallutada ülejäänud vesi soojusvahetist välja. Kui suurem vesi on soojusvahetist välja voolanud, siis on lubatud soojusvaheti uuesti seadmesse paigaldada.

Tihendite määre väheneb ajas, soojusvaheti sujuvamaks tagasi panekuks ja järgmist hooldust silmas pidades on soovituslik tihendeid määrada silikonmäärdega.

## Soojusvaheti tüübi vahetamine

Niiskustagastusega soojusvahetit on võimalik paigaldada ka olemasolevale seadmele. Juhul kui otsustate paigaldada uut tüüpi soojusvaheti, siis tuleb seadme juhtpuldil teha eraldi seadistus vastavalt sellele, milline soojusvaheti tüüp on seadmes kasutusel. MENU -> SYSTEM -> HEAT EX. TYPE (HRV / ERV) – seadistuse muutmiseks tuleb hoida OK nuppu 3 sekundit all.

- HRV – seadmes on kasutusel tavaline soojustagastusega plaatsoojusvaheti.
- ERV – seadmes on kasutusel soojus- ja niiskustagastusega plaatsoojusvaheti.

Vaikimisi tehaseseadistuses on alati tehtud õige valik. Antud parameetrit on lubatud muuta ainult soojusvaheti tüübi muutmisel. Vale seadistuse tegemine võib kahjustada seadet. Nimetatud seadistus kasutab erinevaid parameetreid külmumiskaitse ning automaatse balansseerimise jaoks.



## Tehnilised andmed

	<b>Airobot S1</b>	<b>Airobot S2</b>	<b>Airobot L</b>	<b>Airobot L ERV</b>
Sügavus (mm)	578	578	300	300
Laius (mm)	800	800	606	606
Kõrgus (mm)	952	952	1170	1170
Kaal (kg)	60	60	40	40
Kaal ilma plekk-kestata (kg)	-	-	20	20
Toide (VAC)	1~230	1~230	1~230	1~230
Maksimaalne võimsus (A)	16	16	10	10
Vooluühendus	Pistiktüüpi, C19	Pistiktüüpi, C19	Pistiktüüpi, C13	Pistiktüüpi, C13
Torustiku ühendus	4 x 160mm	4 x 200mm	4 x 160mm	4 x 160mm
Kondensaadi ühendus (mm)	32, kanalisatsioonitoru	32, kanalisatsioonitoru	15, voolik	15, voolik
Mootorite maksimaalne võimsus	2 x 118W	2 x 163W	2 x 83W	2 x 83W
Eelkütte nominaalvõimsus	1.35kW	1.35kW	1.1kW	1.1kW
Seadme maksimaalne koguvõimsus	2.2kW	2.2kW	1.9kW	1.9kW

# Garantiitingimused

Airobot ventilatsiooniseadmed läbivad põhjaliku kvaliteedikontrolli. Airobot seadmetele kehtib 2 aastane garantii. Garantii ei kehti või garantii alla ei kuulu:

- kahjustused mis on tekkinud transpordi või seadme paigaldamise käigus
- seadet ei ole kasutatud otstarbepäraselt või vastavalt kasutusjuhendile
- seade ei ole paigaldatud vastavalt nõuetele
- seadet ei ole hooldatud vastavalt nõuetele
- seadmel ei ole korrapäraselt vahetatud filtreid või ei ole kasutatud originaalfiltreid
- seadet on proovitud täiustada, muuta või parandada mitte litsentseeritud inimese poolt
- seade on saanud ümbritsevast keskkonnast tingitud kahjustusi (näiteks, kuid mitte ainult: vedelikud, liigne niiskus, madal õhutemperatuur, isoleerimata torudest tekkinud vesi, voolukõikumised, ülepinge)

Juhul kui seadme paigaldamisel ei ole arvestatud “vajaliku ruumiga seadme teenindamiseks” või tekivad muud takistused seadme normaalseks teenindamiseks on tööde teostajal õigus küsida lisatasu.

Probleemide või puuduste esinemisel võtta ühendust edasimüüja või tootjaga.

**Airobot L komplektis sisaldub:**

1 Airobot L ventilatsiooniseade  
1 juhtpult koos 2tk 5x25mm tüübliga ja kinnituskruvidega  
1 juhtpuldi kaabel CAT5e, 5 meetrit  
1 pistikühendusega toitejuhe C13, 1,8 meetrit  
1 komplekt laekinnituskruve 4tk 4,5x60mm koos tüüblitega  
14 x 18mm kondensaadivoolik, pikkus 3 meetrit  
1 paigaldus-ja hooldusjuhend  
1 kasutusjuhend

**Airobot S komplektis sisaldub:**

1 Airobot S ventilatsiooniseade  
1 juhtpult koos 2tk 5x25mm tüübliga ja kinnituskruvidega  
1 juhtpuldi kaabel CAT5e, 5 meetrit  
1 pistikühendusega toitejuhe C19, 2 meetrit  
1 seinakinnitusraam koos 3tk 6x50mm tüübliga ja kinnituskruvidega  
1 kondensaadi äravoolu klapp  
1 paigaldus-ja hooldusjuhend  
1 kasutusjuhend

# Kasutajatugi ja kontakt

Ühendage seade internetivõrku, et saada osa tarkvarauuendustest.

Tarkvarauuenduste tõttu võivad toimuda kasutusjuhendis muudatused, uuendatud versiooni leiate alati abiportaalist [www.airobothome.com/abi](http://www.airobothome.com/abi).

Oleme tänulikud igasuguse tagasiside eest seadme kasutamise, omaduste jms kohta [info@airobot.ee](mailto:info@airobot.ee).

## Tootja andmed

AIROBOT OÜ

Reg. nr. 12405854

Mahtra 30a, Tallinn, 13811, Eesti

[info@airobot.ee](mailto:info@airobot.ee)

## Abiportaal ja juhendid

[www.airobothome.com/abi](http://www.airobothome.com/abi)



## Filtrite tellimine

[www.airobothome.com/filtrid](http://www.airobothome.com/filtrid)

