

CE

- Ümarad suitsuärastuskloppid Ø 200-630 mm
- Kandilised suitsuärastuskloppid min. 180×180 mm kuni 1500×800 mm
- CE sertifitseeritud vastavalt standardile EN 12101-8
- Katsetatud vastavalt standardile EN 1366-10
- Klassifitseeritud vastavalt standardile EN 13501-4+A1
- Korpuse tihedusklass C vastavalt standardile EN 1751
- Laba tihedusklass: ümmargused kloppid min. klass 2, Ø 560-630 mm min. klass 3, kandilised kloppid min. klass 2, maks. mõõtudele 1500×800 mm min. klass 3 vastavalt standardile EN 1751
- Klassifitseeritud kui C10000 (tsüklikatse) vastavalt standardile EN 15650
- Kloppi juhtimine 230 V või 24 V elektrilise ajamiga
- Max. õhu kiirus süsteemis 15 m/s, lubatud ülerõhk kuni 500 Pa või alarõhk kuni -1500 Pa
- Puhastusluuk korpuses

Üldist

MSD multi suitsuärastusklapid on mõeldud kasutamiseks ventilatsiooni suitsuärastussüsteemis. Klapid on mõeldud erinevatest tuletõkkeseksioonidest kuumuse ja põlemissaaduste (nt suitsu) eemaldamiseks. Tulekahju olukorral avab suitsu- ja tulekahju ventileerimissüsteem vastavas sektsioonis klapi, mis eemaldab sektsioonist põlemissaadused ja kuumuse.

Klapilaba juhitakse elektrilise ajamiga.

Klapid on tulekindlad ja on mõeldud automaatse aktiveerimisega süsteemi.

Klappe saab paigaldada ehituse tuletõkkeseksiooni.

Suitsuärastusklapp on mõeldud töötamiseks järgmistel tingimustel:

- Klappid on mõeldud kasutamiseks maksimaalse õhu liikumiskiirusega 15 m/s.
- Klappid on mõeldud kasutamiseks suitsuärastuskanalites, mille alarõhk on max -1500 Pa või ülerõhk max 500 Pa
- Klappe on võimalik paigaldada soovitud asendis (horisontaalse või vertikaalse labateljega).
- Suitsuärastusklapid on projekteeritud mõõduka kliimaga piirkondade jaoks vastavalt standardile EN 60 721-3-3. Temperatuur klapi paigaldamise asukohas on lubatud vahemikus -30 °C kuni +50 °C.

Klassifikatsioon

Toetav konstruktsioon	Klassifikatsioon
Poorbetoonist laekonstruktsioon, paksus 150 mm	EI 120 (h _{ow} - i↔o) S1500C ₁₀₀₀₀ AAmulti
Poorbetoonist seinakonstruktsioon, paksus 100 mm	EI 120 (v _{ew} - i↔o) S1500C ₁₀₀₀₀ AAmulti
Kipsist seinakonstruktsioon, paksus 125 mm	EI 120 (v _{ew} - i↔o) S1500C ₁₀₀₀₀ AAmulti

7

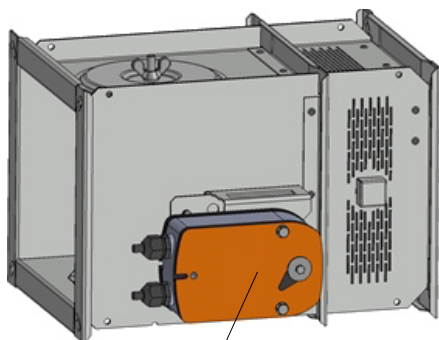
Suitsuärastusklapi mudelid

Side- ja toiteseadmega mudelid

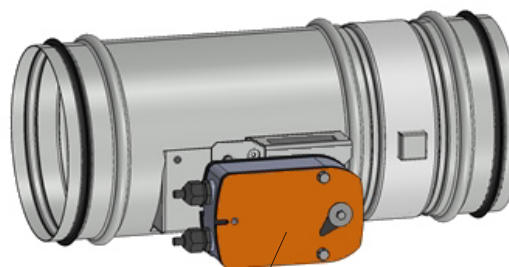
Mudel .44 ja .54

MSD/MSD-W on varustatud Belimo ajamiga BLE24(BE24-12) toitele 24V või BLE230(BE230-12) toitele 230V. Suurte mõõtmetega MSD on varustatud Schischek ajamiga InMax 50.75-S (kaheosaline toide 24V või 230V). Pärast vooluvõrku ühendamist pöörab ajam klapi laba tööasendisse „AVATUD“ või „SULETUD“ (sõltuvalt ühendusest, vaadake ühendusskeemi). Tööaeg on max 60 s. Kui toide lülitub välja, jääb ajam hetkeasendis seisma. Ajamiga kaasasoleva vändaga saab ajamit manuaalset juhtida. Klapilabade asendeid „AVATUD“ ja „SULETUD“ näitavad kaks integreeritud muutmatult seadistatud klemmilülitit.



Ajamiga klapid

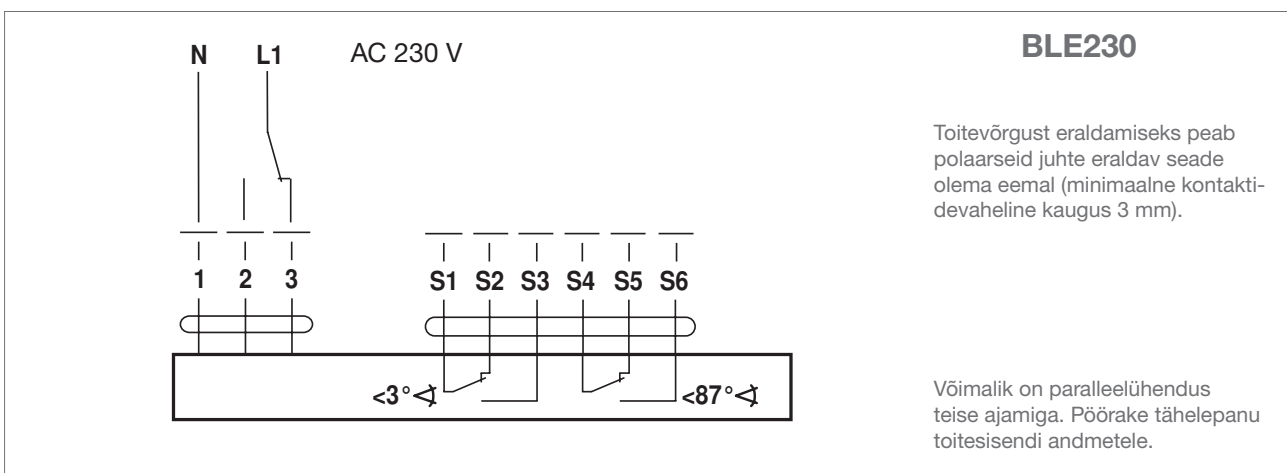
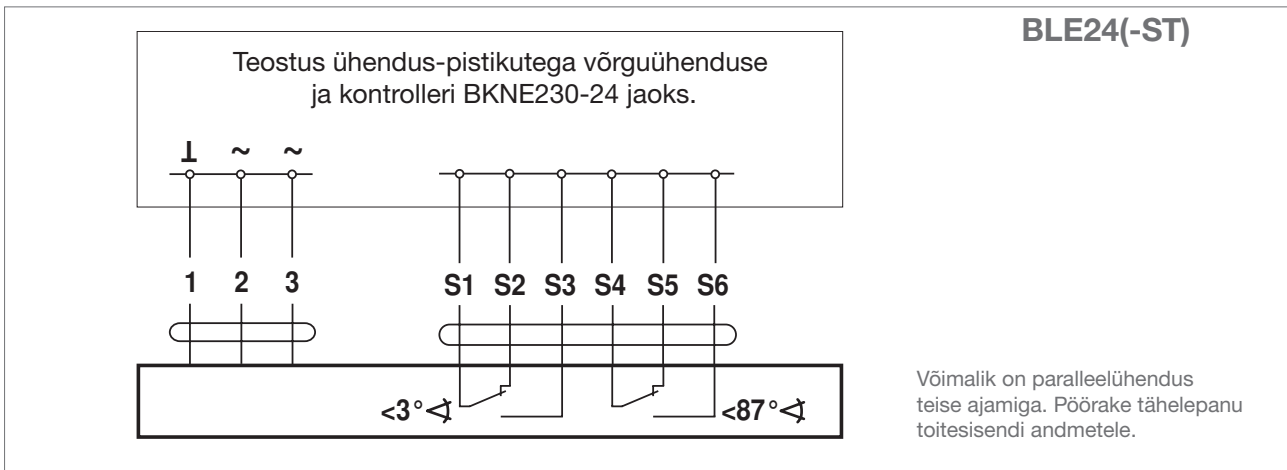


Ajam



Ajam

Belimo ajamid	BLE 24(-ST)	BLE230
		
Nimipinge	AC 24 V 50/60 Hz DC 24 V	AC 230 V 50/60 Hz
Võimsustarve - mootori töö ajal - seisu ajal	7,5 W < 0,5 W	5 W < 1 W
Suurusmõõt	9 VA (I _{max} 2,7 A @ 5 ms)	12 VA (I _{max} 6 A @ 5 ms)
Kaitseklass	III	II
Kaitseaste		IP 54
Ajakulu kuni 95°-ni		< 30 s
Keskkonna temperatuur - normaalrežiim - temperatuur mittetöötamisel		-30 °C...+50 °C -40 °C...+80 °C
Ühendus - mootor - lisalüliti		kaabel 1 m, 3 × 0,75 mm ² kaabel 1 m, 6 × 0,75 mm ² (BLE 24(-ST) pistikühendustega)



Belimo ajamid

BE 24-12 (-ST)

BE230-12

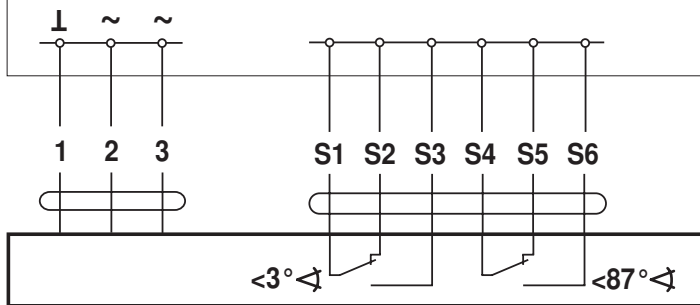


Nimipinge	AC 24 V 50/60 Hz DC 24 V	AC 230 V 50/60 Hz
Võimsustarve - mootori töö ajal - seisu ajal	12 W 0,5 W	8 W 0,5 W
Suurusmõõt	18 VA (I _{max} 8,2 A @ 5 ms)	15 VA (I _{max} 7,9 A @ 5 ms)
Kaitseklass	III	II
Kaitseaste		IP 54
Ajakulu kuni 95°-ni		< 60 s
Keskonna temperatuur - normaalrežiim - temperatuur mittetöötamisel		-30 °C...+50 °C -40 °C...+80 °C
Ühendus - mootor - lisalüliti		kaabel 1 m, 3 × 0,75 mm ² kaabel 1 m, 6 × 0,75 mm ² (BE 24-ST) pistikühendustega

7

NORDfire | MSD/MSD-W

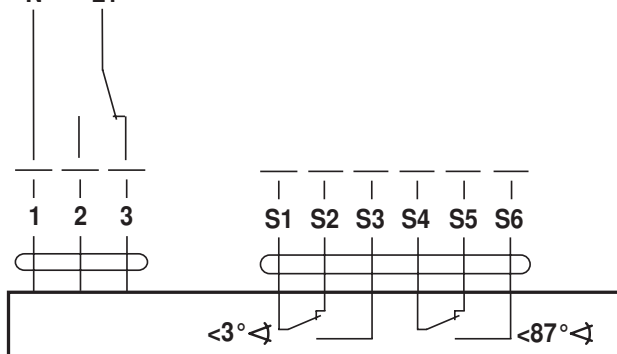
Teostus ühendus-pistikutega võrguühenduse ja kontrolleri BKNE230-24 jaoks.



BE24-12 (-ST)

Võimalik on paralleelühendus teise ajamiga. Pöörake tähelepanu toitesisendi andmetele.

N L1 AC 230 V



BE230-12

Toitevõrgust eraldamiseks peab polaarseid juhte eraldav seade olema eemal (minimaalne kontaktidevaheline kaugus 3 mm).

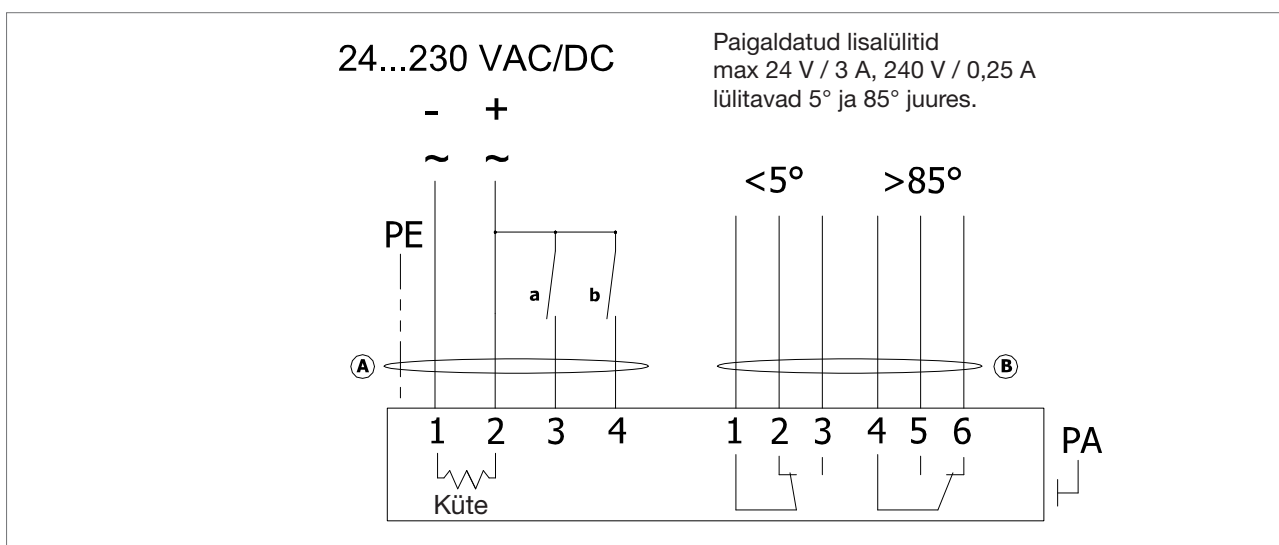
Võimalik on paralleelühendus teise ajamiga. Pöörake tähelepanu toitesisendi andmetele.

Schischek ajam

InMax 50.75-S



Nimipinge	24-240 VAC 50/60 Hz
Võimsustarve - mootori töö ajal	10 W
- kütte ajal	16 W (alustab -20°C)
Kaitseklass	I
Kaitseaste	IP 66
Ajakulu kuni 95°-ni	< 60 s
Keskkonna temperatuur	-40 °C...+50 °C
Temperatuur mittetöötamisel	-40 °C...+70 °C
Ühendus	kaabel 1 m, 0,5 mm ²



7

NORDfire | MSD/MSD-W

Mudel .66

MSD/MSD-W mudel side- ja toiteseadmega BKNE230-24 ning ajamiga BLE24(BE24-12)-ST. Ühelt poolt toimib BKNE230-24 kui ajamit BLE24(BE24-12)-ST toitega varustav detsentraliseeritud võrguseade ja teiselt poolt edastab see side- ja juhtseadmelt BKSE24-6 signaale.

See lihtsustab klappide elektrilist juhtmist ja ühendamist. Seade hõlbustab tänu lihtsale 2 konduktoriga juhtmistusele suitsuärastusklapi kohapealset kontrolli ning võimaldab tsentraalset juhtimist ja kontrolli.

BKNE230-24 saadab BKSE24-6 seadmele klapi asendist „AVATUD“ / „SULETUD“ (ajamil olevatest lülititest) signaali ja teavitab kõikidest häiretest. Seade võtab juhtseadmelt vastu asendikäsklusi ja saadab aktivaatori nõutud asendisse. Viimane juhtkäsklus salvestatakse ja säilitatakse kogu ajutise elektrikatkestuse jooksul.

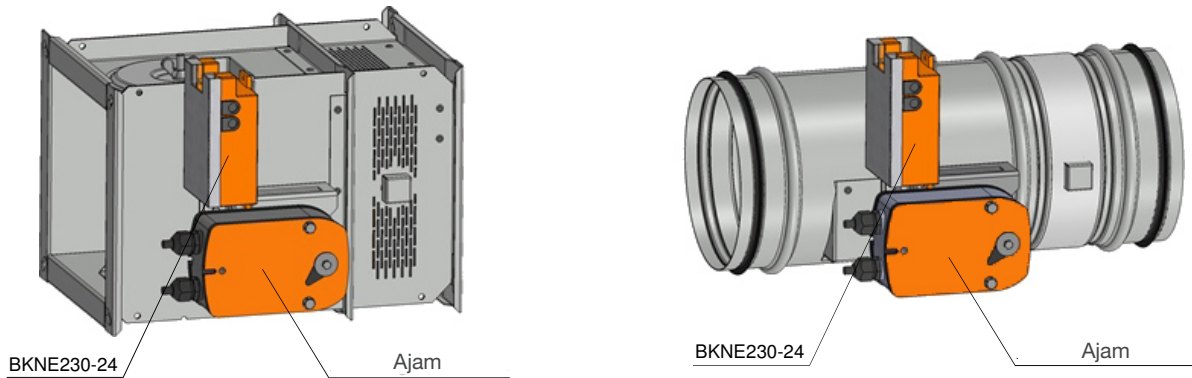
BKNE230-24 seade jälgib juht- ja jälgimisseadmega BKSE24-6 lülite asendit aktivaatoril, selle tööaega ja andmevahetust. Samuti jälgib see ajami voolutugevust ja toidet. Et paigaldamine oleks võimalikult lihtne, on suitsuärastusklapi aktivaatorid ...-ST varustatud pistikühendustega, mille saab sisestada otse BKNE230-24 seadmesse.

Kahe juhtmega konduktor tuleb ühendada kruviklemmidega 6 ja 7. Kahe juhtmega konduktoris on soovitatav asutada kasutusala sobivat tulekahjuhäire signaalkaablit. Kindlasti tuleb tagada õige polaarsus.

Lisateavet leiate Belimo kataloogist.

Mudel .66 ei ole saadaval ajamiga InMax 50.75-S.

MSD klapp ajami ja BKNE230-24 seadmega



Belimo kontrolleri BKNE 230-24



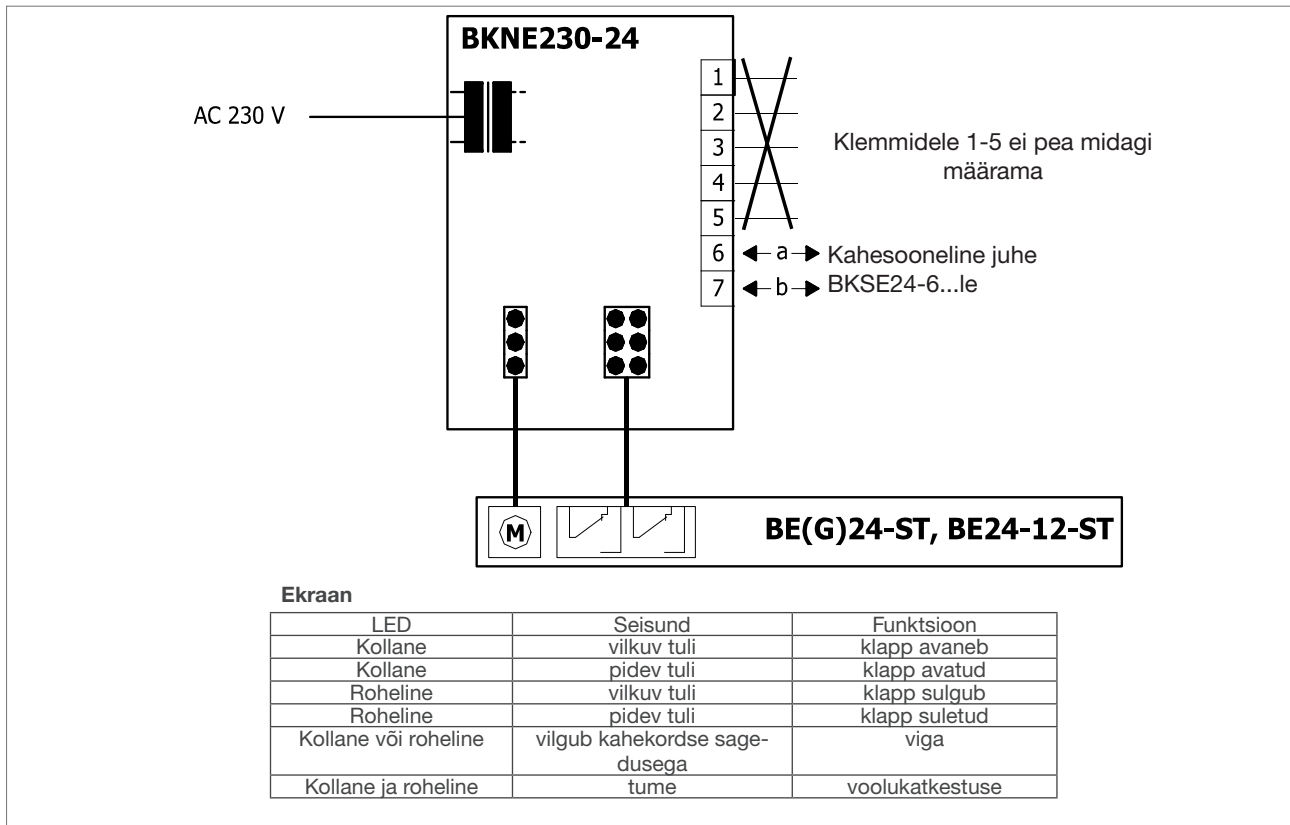
Nimipinge	AC 230 V 50/60 Hz
Võimsustarve	10 W (koos käitusmehhanismiga)
Suurusmõõt	19 VA (koos käitusmehhanismiga)
Kaitseklass	II
Keskkonna temperatuur	-30 °C...+50 °C
Hoiutemperatuur	-40 °C...+80 °C

Ühendus

- võrk kaabel 1 m ilma pistikuta
- ajam 6-pooluseline pistik, 3-pooluseline pistik
- klemmiist kruviklemmid juhtmele 2 × 1,5 mm²

NORDfire | MSD/MSD-W

7



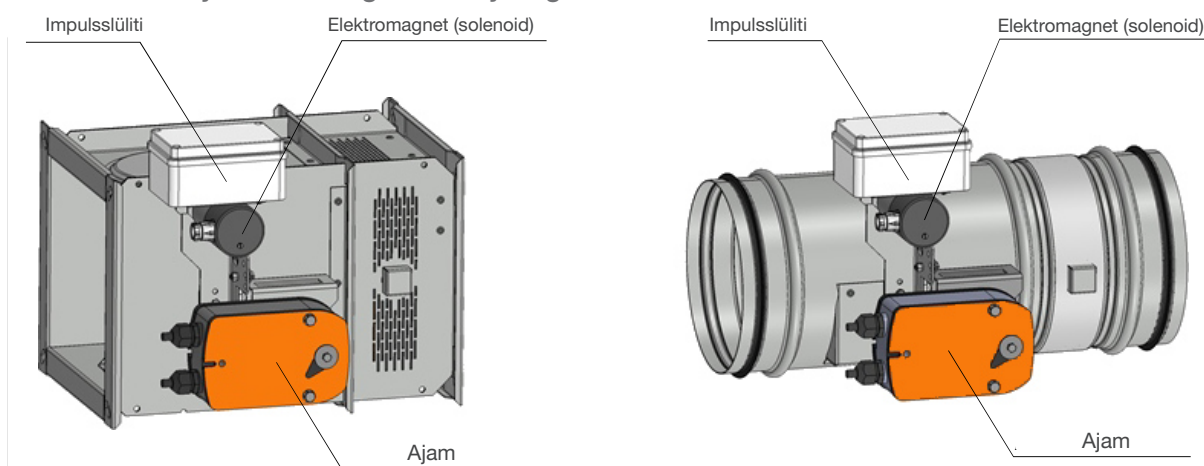
Mudelid avariifunktsiooni ja elektromagnetilise ajamiga

Mudel .4M0, .4M1, .5M0 ja .5M1

MSD-W suitsuärastuskapp on alati varustatud BLF 230-T, BLF 24-T, DAF2.20S või DAF1.20S ajamiga (edaspidi "ajam") ja täiendatud aktiveerimisega elektromagnetiga (solenoid). Peale ühendamist elektrivõrku AC/DC 24V või 230V viib ajam klapi laba tööasendisse "SULETUD" ning surub samal ajal kokku selle tagastusvedru. Kui ajam on pinge all, siis on klapi laba asendis „SULETUD” ja tagastusvedru on kokku surutud. Vajalik aeg pöördklapi laba täielikuks sulgemiseks asendist „AVATUD” asendisse „SULETUD” on maksimaalselt 60 sekundit. See asend on kindlustatud käivitushoovaga. Kui käitav elektrivool katkeb on klapp endiselt asendis "SULETUD". Pärast elektromagnet aktiveerimist vabaneb käivitushoob ja tagastusvedru viib klapi laba avariasendisse „AVATUD”. Laba ümberpaiknemise aeg asendist „AVATUD” asendisse „SULETUD” on maksimaalselt 16 sekundit. Toitepinge taastumisel (laba võib olla mis tahes asendis) hakkab ajam viima klapi laba tagasi asendisse „SULETUD”.

Pinge AC 230 V korral on tuletõkkeklapp varustatud elektromagnetiga EM230. Pinge AC/DC 24 V korral on tuletõkkeklapp varustatud elektromagnetiga EM230 koos impulsslülitiga SIEM24. SIEM24 aktiveerib elektromagneti SIEM24 sees oleva kondensaatori laadimise järel. Selleks kulub umbes 10 sekundit. Laadimisaeg sõltub elektrivoolust. Usaldusväärseks tööks on tarvis ühendada elektromagnetile või impulsslülitile vajalik vool 2 sekundiks (230 V) või 20–30 sekundiks (24 V).

Avariifunktsiooni ja elektromagnetilise ajamiga mudel



Kommunikatsiooni- ja juhtseade

BKSE24-6 näitab suitsuärastusklaaside tööasendit ja häiresignaale. Sisseehitatud lisakontaktid võimaldavad samuti signaliseerida või edastada funktsioone kõrgema tasemega juhtseadmetesse.

BKSE24-6 seade võtab vastu ja hindab BKNE230-24 seadme edastatud signaale eraldi. Kõik BKNE230-24 seadmed käivitatakse üheaegselt. BKSE24-6 seadmega saab ühendada kuni kuus BKNE230-24 seadet.

Side toimub läbi kahe juhtmega konduktori. Klappide õiget töötamist tähistavad kaks LED-tuld. SBSE-juhtsüsteemi tööolekut ja kõiki rikkeid tähistatakse sama LED-tulega ning vastava rikke-LEDiga.

BKSE24-6 seadme saab kinnitada vahetult 35 mm DIN-kinnitusreleele ja ühendada kahe 9-pooluselise pistikklemmi abil.

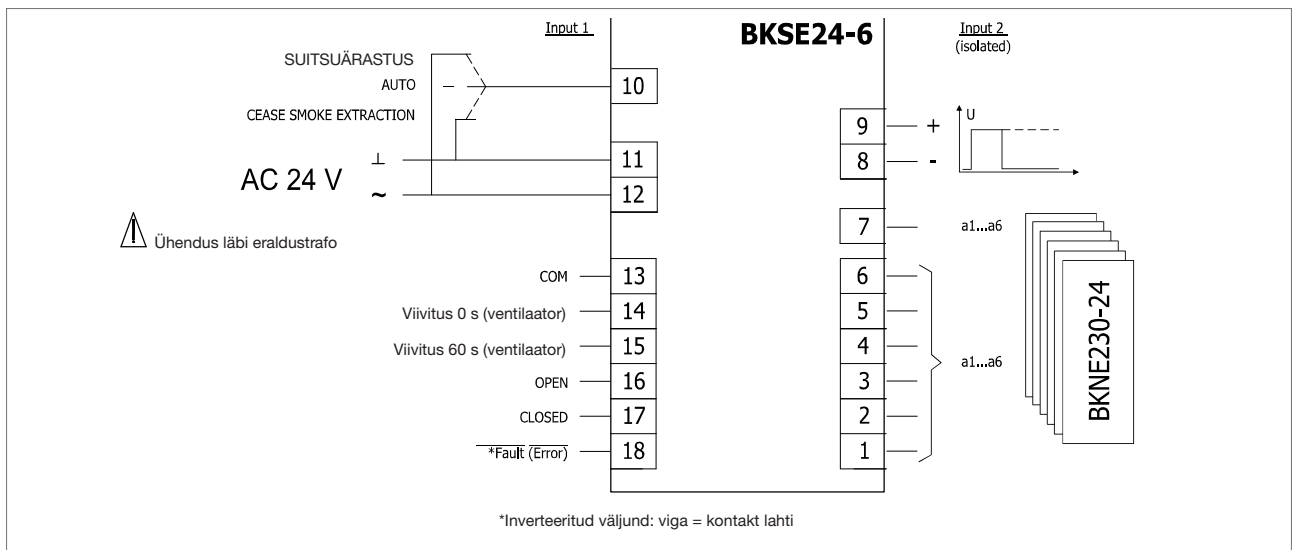
Belimo kontrolleri BKSE 24-6



Nimipinge	AC 24 V 50/60 Hz
Võimsustarve	3,5 (mootori töö ajal)
Suurusmõõt	5,5 VA 18 VA (Imax 6,4 A @ 2,5 ms)
Kaitseklass	III
Kaitseaste	IP 20
Keskonna temperatuur	0 ... +50 °C
Ühendus	kraviklemmid juhtmele 2 × 1,5 mm ²

7

NORDfire | MSD/MSD-W

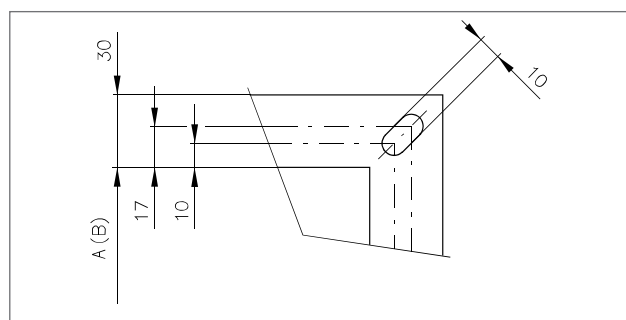
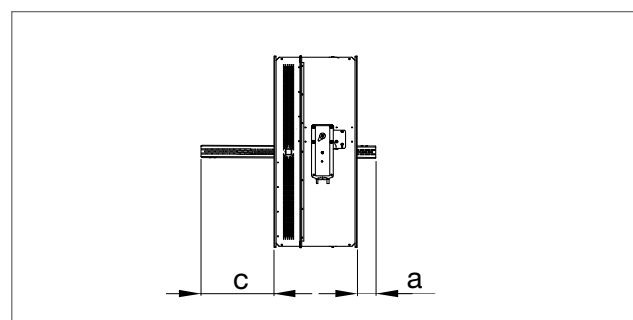
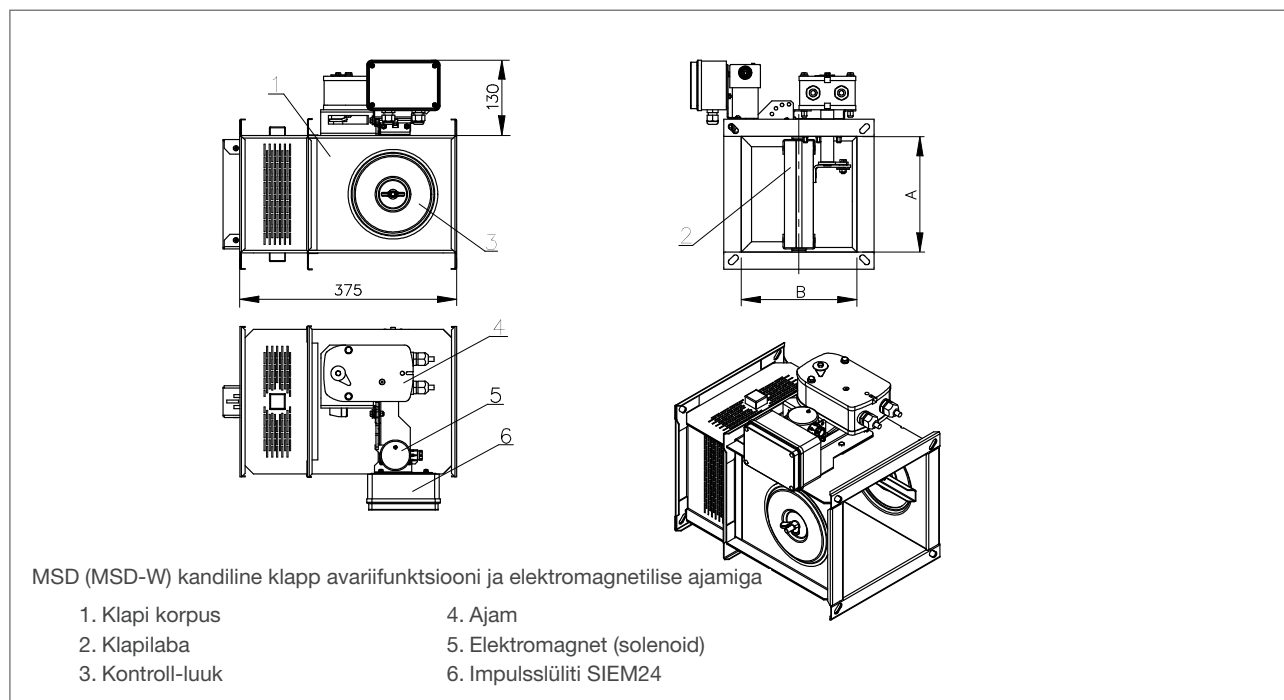
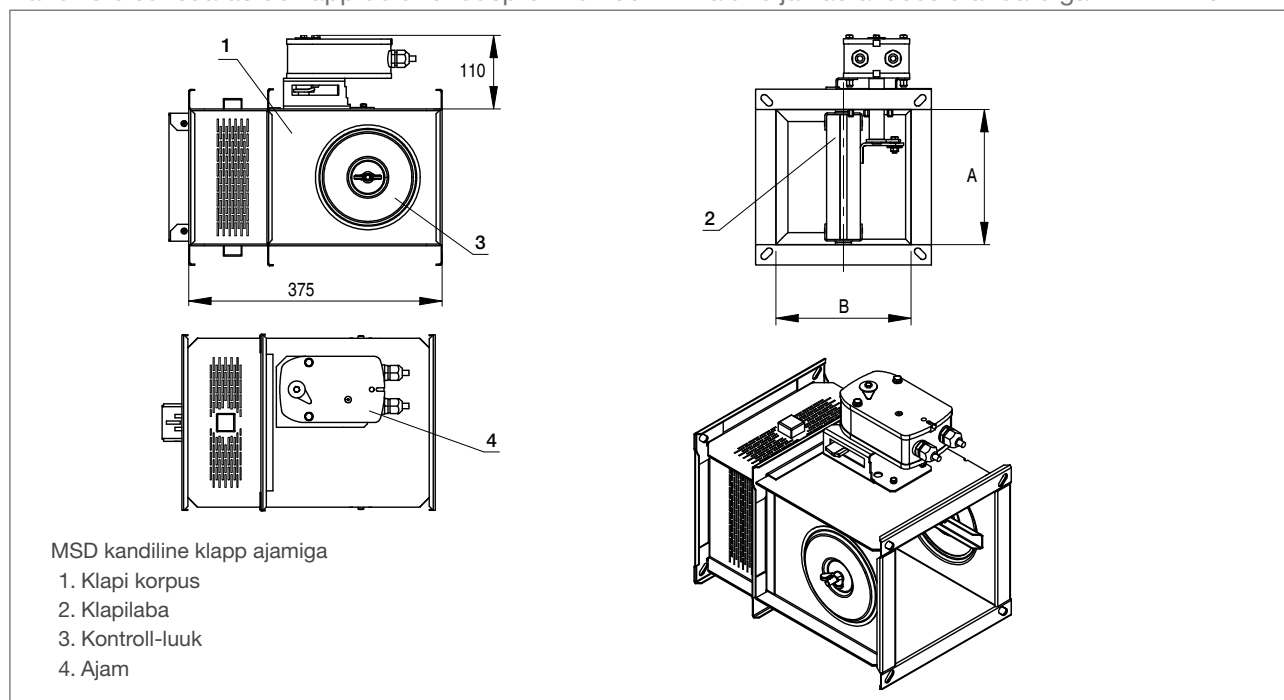


Konstruktsioon ja mõõdud

MSD/MSD-W klapi korpused on valmistatud tsingitud teraslehest. Klapi labad on valmistatud tulekindlast asbestivabast mineraalkiudplaadist. Kinnitusdetailid on galvaaniliselt tsingitud.

Vastavalt kliendi soovile valmistatakse ka happekindlast ja roostevabast materjalist klappe.

Kandiliste suitsuärastuskappide ühendusprofiil on 30 mm laiune ja vastavuses standardiga EN 12 220.



MSD klappide korral ulatub avatud klapi laba klapi korpusest välja suuruse „c” või „a” ja „c” võrra (vt. tabelist).
 Suitsuärastussüsteemi projekteerimisel tuleb väärtustega ”a” ja ”c” arvestada.
 Mudeli .66 (BKNE seadmega) korral lisada klapi kaalule BKNE seadme kaal 0,7 kg.
 Mudelite .4M0, .4M1, .5M0 ja .5M1 korral lisada klapi kaalule elektromagnet kaal 1 kg.

A	B	a	c	Vaba pind (m ²)	MSD-W					
					MSD-W		MSD-W elektromagnetiga		MSD	
					Kaal	Ajami tüüp	Kaal	Ajami tüüp	Kaal	Ajami tüüp
160	180	-	19	0,0162	11,2	BELIMO BLE	11,7	BELIMO BLF	12,2	BELIMO BLE
160	200	-	29	0,0191	11,6	BELIMO BLE	12,1	BELIMO BLF	12,6	BELIMO BLE
160	225	-	41,5	0,0228	12,1	BELIMO BLE	12,6	BELIMO BLF	13,1	BELIMO BLE
160	250	-	54	0,0264	12,6	BELIMO BLE	13,1	BELIMO BLF	13,6	BELIMO BLE
160	280	-	69	0,0307	13,3	BELIMO BLE	13,8	BELIMO BLF	14,3	BELIMO BLE
160	300	-	79	0,0336	13,7	BELIMO BLE	14,2	BELIMO BLF	14,7	BELIMO BLE
160	315	-	86,5	0,0358	14	BELIMO BLE	14,5	BELIMO BLF	15	BELIMO BLE
160	355	-	106,5	0,0416	14,8	BELIMO BLE	15,3	BELIMO BLF	15,8	BELIMO BLE
160	400	-	129	0,0481	15,8	BELIMO BLE	16,3	BELIMO BLF	16,8	BELIMO BLE
160	450	-	154	0,0554	16,8	BELIMO BLE	17,3	BELIMO BLF	17,8	BELIMO BLE
160	500	-	179	0,0626	17,8	BELIMO BLE	18,3	BELIMO BLF	18,8	BELIMO BLE
160	550	-	204	0,0699	18,9	BELIMO BLE	19,4	BELIMO BLF	19,9	BELIMO BLE
160	560	-	209	0,0713	19,1	BELIMO BLE	19,6	BELIMO BLF	20,1	BELIMO BLE
160	600	-	229	0,0771	19,9	BELIMO BLE	20,4	BELIMO BLF	20,9	BELIMO BLE
160	630	-	244	0,0815	20,5	BELIMO BLE	21	BELIMO BLF	21,5	BELIMO BLE
160	650	9	254	0,0844	20,9	BELIMO BLE	21,4	BELIMO BLF	21,9	BELIMO BLE
160	700	34	279	0,0916	22	BELIMO BLE	24,3	JOVENTA DAFx.20S	23	BELIMO BLE
160	710	39	284	0,0931	22,2	BELIMO BLE	24,5	JOVENTA DAFx.20S	23,2	BELIMO BLE
160	750	59	304	0,0989	23	BELIMO BLE	25,3	JOVENTA DAFx.20S	24	BELIMO BLE
160	800	84	329	0,1061	24	BELIMO BLE	26,4	JOVENTA DAFx.20S	25	BELIMO BLE
180	180	-	19	0,0185	11,6	BELIMO BLE	12,1	BELIMO BLF	12,6	BELIMO BLE
180	200	-	29	0,0218	12	BELIMO BLE	12,5	BELIMO BLF	13	BELIMO BLE
180	225	-	42	0,0259	12,5	BELIMO BLE	13	BELIMO BLF	13,5	BELIMO BLE
180	250	-	54	0,03	13,1	BELIMO BLE	13,6	BELIMO BLF	14,1	BELIMO BLE
180	280	-	69	0,035	13,7	BELIMO BLE	14,2	BELIMO BLF	14,7	BELIMO BLE
180	300	-	79	0,0383	14,2	BELIMO BLE	14,7	BELIMO BLF	15,2	BELIMO BLE
180	315	-	87	0,0408	14,5	BELIMO BLE	15	BELIMO BLF	15,5	BELIMO BLE
180	355	-	107	0,0474	15,3	BELIMO BLE	15,8	BELIMO BLF	16,3	BELIMO BLE
180	400	-	129	0,0548	16,3	BELIMO BLE	16,8	BELIMO BLF	17,3	BELIMO BLE
180	450	-	154	0,063	17,4	BELIMO BLE	17,9	BELIMO BLF	18,4	BELIMO BLE
180	500	-	179	0,0713	18,5	BELIMO BLE	19	BELIMO BLF	19,5	BELIMO BLE
180	550	-	204	0,0795	19,6	BELIMO BLE	20,1	BELIMO BLF	20,6	BELIMO BLE
180	560	-	209	0,0812	19,8	BELIMO BLE	20,3	BELIMO BLF	20,8	BELIMO BLE
180	600	-	229	0,0878	20,6	BELIMO BLE	21,1	BELIMO BLF	21,6	BELIMO BLE
180	630	-	244	0,0927	21,3	BELIMO BLE	21,8	BELIMO BLF	22,3	BELIMO BLE
180	650	9	254	0,096	21,7	BELIMO BLE	22,2	BELIMO BLF	22,7	BELIMO BLE
180	700	34	279	0,1043	22,8	BELIMO BLE	25,1	JOVENTA DAFx.20S	23,8	BELIMO BLE
180	710	39	284	0,1059	23	BELIMO BLE	25,3	JOVENTA DAFx.20S	24	BELIMO BLE
180	750	59	304	0,1125	23,9	BELIMO BLE	26,2	JOVENTA DAFx.20S	24,9	BELIMO BLE
180	800	84	329	0,1208	25	BELIMO BLE	27,3	JOVENTA DAFx.20S	26	BELIMO BLE
200	180	-	19	0,0207	11,9	BELIMO BLE	12,4	BELIMO BLF	12,9	BELIMO BLE
200	200	-	29	0,0244	12,4	BELIMO BLE	12,9	BELIMO BLF	13,4	BELIMO BLE
200	225	-	42	0,029	12,9	BELIMO BLE	13,4	BELIMO BLF	13,9	BELIMO BLE
200	250	-	54	0,0337	13,5	BELIMO BLE	14	BELIMO BLF	14,5	BELIMO BLE
200	280	-	69	0,0392	14,2	BELIMO BLE	14,7	BELIMO BLF	15,2	BELIMO BLE
200	300	-	79	0,0429	14,6	BELIMO BLE	15,1	BELIMO BLF	15,6	BELIMO BLE
200	315	-	87	0,0457	15	BELIMO BLE	15,5	BELIMO BLF	16	BELIMO BLE
200	355	-	107	0,0531	15,9	BELIMO BLE	16,4	BELIMO BLF	16,9	BELIMO BLE
200	400	-	129	0,0614	16,9	BELIMO BLE	17,4	BELIMO BLF	17,9	BELIMO BLE
200	450	-	154	0,0707	18	BELIMO BLE	18,5	BELIMO BLF	19	BELIMO BLE
200	500	-	179	0,0799	19,1	BELIMO BLE	19,6	BELIMO BLF	20,1	BELIMO BLE
200	550	-	204	0,0892	20,3	BELIMO BLE	20,8	BELIMO BLF	21,3	BELIMO BLE
200	560	-	209	0,091	20,5	BELIMO BLE	21	BELIMO BLF	21,5	BELIMO BLE
200	600	-	229	0,0984	21,4	BELIMO BLE	21,9	BELIMO BLF	22,4	BELIMO BLE
200	630	-	244	0,104	22,1	BELIMO BLE	22,6	BELIMO BLF	23,1	BELIMO BLE
200	650	9	254	0,1077	22,5	BELIMO BLE	23	BELIMO BLF	23,5	BELIMO BLE

A	B	a	c	Vaba pind (m ²)	MSD-W					
					MSD-W		MSD-W elektromagnetiga		MSD	
					Kaal	Ajami tüüp	Kaal	Ajami tüüp	Kaal	Ajami tüüp
200	700	34	279	0,1169	23,6	BELIMO BLE	26	JOVENTA DAFx.20S	24,6	BELIMO BLE
200	710	39	284	0,1188	23,9	BELIMO BLE	26,2	JOVENTA DAFx.20S	24,9	BELIMO BLE
200	750	59	304	0,1262	24,8	BELIMO BLE	27,1	JOVENTA DAFx.20S	25,8	BELIMO BLE
200	800	84	329	0,1354	25,9	BELIMO BLE	28,2	JOVENTA DAFx.20S	26,9	BELIMO BLE
225	180	-	19	0,0235	12,4	BELIMO BLE	12,9	BELIMO BLF	13,4	BELIMO BLE
225	200	-	29	0,0277	12,8	BELIMO BLE	13,3	BELIMO BLF	13,8	BELIMO BLE
225	225	-	42	0,033	13,4	BELIMO BLE	13,9	BELIMO BLF	14,4	BELIMO BLE
225	250	-	54	0,0382	14	BELIMO BLE	14,5	BELIMO BLF	15	BELIMO BLE
225	280	-	69	0,0445	14,7	BELIMO BLE	15,2	BELIMO BLF	15,7	BELIMO BLE
225	300	-	79	0,0487	15,2	BELIMO BLE	15,7	BELIMO BLF	16,2	BELIMO BLE
225	315	-	87	0,0519	15,6	BELIMO BLE	16,1	BELIMO BLF	16,6	BELIMO BLE
225	355	-	107	0,0603	16,5	BELIMO BLE	17	BELIMO BLF	17,5	BELIMO BLE
225	400	-	129	0,0697	17,6	BELIMO BLE	18,1	BELIMO BLF	18,6	BELIMO BLE
225	450	-	154	0,0802	18,7	BELIMO BLE	19,2	BELIMO BLF	19,7	BELIMO BLE
225	500	-	179	0,0907	19,9	BELIMO BLE	20,4	BELIMO BLF	20,9	BELIMO BLE
225	550	-	204	0,1012	21,1	BELIMO BLE	21,6	BELIMO BLF	22,1	BELIMO BLE
225	560	-	209	0,1033	21,3	BELIMO BLE	21,8	BELIMO BLF	22,3	BELIMO BLE
225	600	-	229	0,1117	22,3	BELIMO BLE	22,8	BELIMO BLF	23,3	BELIMO BLE
225	630	-	244	0,118	23	BELIMO BLE	25,3	JOVENTA DAFx.20S	24	BELIMO BLE
225	650	9	254	0,1222	23,4	BELIMO BLE	25,8	JOVENTA DAFx.20S	24,4	BELIMO BLE
225	700	34	279	0,1327	24,6	BELIMO BLE	26,9	JOVENTA DAFx.20S	25,6	BELIMO BLE
225	710	39	284	0,1348	24,9	BELIMO BLE	27,2	JOVENTA DAFx.20S	25,9	BELIMO BLE
225	750	59	304	0,1432	25,8	BELIMO BLE	28,1	JOVENTA DAFx.20S	26,8	BELIMO BLE
225	800	84	329	0,1537	27	BELIMO BLE	29,3	JOVENTA DAFx.20S	28	BELIMO BLE
250	180	-	19	0,0263	12,8	BELIMO BLE	13,3	BELIMO BLF	13,8	BELIMO BLE
250	200	-	29	0,031	13,3	BELIMO BLE	13,8	BELIMO BLF	14,3	BELIMO BLE
250	225	-	42	0,0369	13,9	BELIMO BLE	14,4	BELIMO BLF	14,9	BELIMO BLE
250	250	-	54	0,0428	14,6	BELIMO BLE	15,1	BELIMO BLF	15,6	BELIMO BLE
250	280	-	69	0,0498	15,3	BELIMO BLE	15,8	BELIMO BLF	16,3	BELIMO BLE
250	300	-	79	0,0545	15,8	BELIMO BLE	16,3	BELIMO BLF	16,8	BELIMO BLE
250	315	-	87	0,058	16,1	BELIMO BLE	16,6	BELIMO BLF	17,1	BELIMO BLE
250	355	-	107	0,0674	17,1	BELIMO BLE	17,6	BELIMO BLF	18,1	BELIMO BLE
250	400	-	129	0,078	18,2	BELIMO BLE	18,7	BELIMO BLF	19,2	BELIMO BLE
250	450	-	154	0,0898	19,4	BELIMO BLE	19,9	BELIMO BLF	20,4	BELIMO BLE
250	500	-	179	0,1015	20,7	BELIMO BLE	21,2	BELIMO BLF	21,7	BELIMO BLE
250	550	-	204	0,1133	21,9	BELIMO BLE	22,4	BELIMO BLF	22,9	BELIMO BLE
250	560	-	209	0,1156	22,1	BELIMO BLE	22,6	BELIMO BLF	23,1	BELIMO BLE
250	600	-	229	0,125	23,1	BELIMO BLE	25,4	JOVENTA DAFx.20S	24,1	BELIMO BLE
250	630	-	244	0,1321	23,8	BELIMO BLE	26,2	JOVENTA DAFx.20S	24,8	BELIMO BLE
250	650	9	254	0,1368	24,3	BELIMO BLE	26,7	JOVENTA DAFx.20S	25,3	BELIMO BLE
250	700	34	279	0,1485	25,6	BELIMO BLE	27,9	JOVENTA DAFx.20S	26,6	BELIMO BLE
250	710	39	284	0,1509	25,8	BELIMO BLE	28,1	JOVENTA DAFx.20S	26,8	BELIMO BLE
250	750	59	304	0,1603	26,8	BELIMO BLE	29,1	JOVENTA DAFx.20S	27,8	BELIMO BLE
250	800	84	329	0,172	28	BELIMO BLE	30,3	JOVENTA DAFx.20S	29	BELIMO BLE
280	180	-	19	0,0297	13,4	BELIMO BLE	13,9	BELIMO BLF	14,4	BELIMO BLE
280	200	-	29	0,035	13,9	BELIMO BLE	14,4	BELIMO BLF	14,9	BELIMO BLE
280	225	-	42	0,0416	14,5	BELIMO BLE	15	BELIMO BLF	15,5	BELIMO BLE
280	250	-	54	0,0482	15,2	BELIMO BLE	15,7	BELIMO BLF	16,2	BELIMO BLE
280	280	-	69	0,0562	15,9	BELIMO BLE	16,4	BELIMO BLF	16,9	BELIMO BLE
280	300	-	79	0,0615	16,5	BELIMO BLE	17	BELIMO BLF	17,5	BELIMO BLE
280	315	-	87	0,0655	16,8	BELIMO BLE	17,3	BELIMO BLF	17,8	BELIMO BLE
280	355	-	107	0,0761	17,9	BELIMO BLE	18,4	BELIMO BLF	18,9	BELIMO BLE
280	400	-	129	0,088	19	BELIMO BLE	19,5	BELIMO BLF	20	BELIMO BLE
280	450	-	154	0,1012	20,3	BELIMO BLE	20,8	BELIMO BLF	21,3	BELIMO BLE
280	500	-	179	0,1145	21,6	BELIMO BLE	22,1	BELIMO BLF	22,6	BELIMO BLE
280	550	-	204	0,1277	22,8	BELIMO BLE	23,3	BELIMO BLF	23,8	BELIMO BLE
280	560	-	209	0,1304	23,1	BELIMO BLE	25,4	JOVENTA DAFx.20S	24,1	BELIMO BLE
280	600	-	229	0,141	24,1	BELIMO BLE	26,4	JOVENTA DAFx.20S	25,1	BELIMO BLE
280	630	-	244	0,1489	24,9	BELIMO BLE	27,2	JOVENTA DAFx.20S	25,9	BELIMO BLE
280	650	9	254	0,1542	25,4	BELIMO BLE	27,7	JOVENTA DAFx.20S	26,4	BELIMO BLE

A	B	a	c	Vaba pind (m ²)	MSD-W					
					MSD-W		MSD-W elektromagnetiga		MSD	
					Kaal	Ajami tüüp	Kaal	Ajami tüüp	Kaal	Ajami tüüp
280	700	34	279	0,1675	26,7	BELIMO BLE	29	JOVENTA DAFx.20S	27,7	BELIMO BLE
280	710	39	284	0,1701	26,9	BELIMO BLE	29,2	JOVENTA DAFx.20S	27,9	BELIMO BLE
280	750	59	304	0,1807	27,9	BELIMO BLE	30,3	JOVENTA DAFx.20S	28,9	BELIMO BLE
280	800	84	329	0,194	29,2	BELIMO BLE	31,5	JOVENTA DAFx.20S	30,2	BELIMO BLE
300	180	-	19	0,0319	13,7	BELIMO BLE	14,2	BELIMO BLF	14,7	BELIMO BLE
300	200	-	29	0,0376	14,3	BELIMO BLE	14,8	BELIMO BLF	15,3	BELIMO BLE
300	225	-	42	0,0447	14,9	BELIMO BLE	15,4	BELIMO BLF	15,9	BELIMO BLE
300	250	-	54	0,0519	15,6	BELIMO BLE	16,1	BELIMO BLF	16,6	BELIMO BLE
300	280	-	69	0,0604	16,4	BELIMO BLE	16,9	BELIMO BLF	17,4	BELIMO BLE
300	300	-	79	0,0661	16,9	BELIMO BLE	17,4	BELIMO BLF	17,9	BELIMO BLE
300	315	-	87	0,0704	17,3	BELIMO BLE	17,8	BELIMO BLF	18,3	BELIMO BLE
300	355	-	107	0,0818	18,4	BELIMO BLE	18,9	BELIMO BLF	19,4	BELIMO BLE
300	400	-	129	0,0946	19,5	BELIMO BLE	20	BELIMO BLF	20,5	BELIMO BLE
300	450	-	154	0,1089	20,8	BELIMO BLE	21,3	BELIMO BLF	21,8	BELIMO BLE
300	500	-	179	0,1231	22,2	BELIMO BLE	22,7	BELIMO BLF	23,2	BELIMO BLE
300	550	-	204	0,1374	23,5	BELIMO BLE	25,8	JOVENTA DAFx.20S	24,5	BELIMO BLE
300	560	-	209	0,1402	23,7	BELIMO BLE	26,1	JOVENTA DAFx.20S	24,7	BELIMO BLE
300	600	-	229	0,1516	24,8	BELIMO BLE	27,1	JOVENTA DAFx.20S	25,8	BELIMO BLE
300	630	-	244	0,1602	25,6	BELIMO BLE	27,9	JOVENTA DAFx.20S	26,6	BELIMO BLE
300	650	9	254	0,1659	26,1	BELIMO BLE	28,4	JOVENTA DAFx.20S	27,1	BELIMO BLE
300	700	34	279	0,1801	27,4	BELIMO BLE	29,7	JOVENTA DAFx.20S	28,4	BELIMO BLE
300	710	39	284	0,183	27,7	BELIMO BLE	30	JOVENTA DAFx.20S	28,7	BELIMO BLE
300	750	59	304	0,1944	28,7	BELIMO BLE	31	JOVENTA DAFx.20S	29,7	BELIMO BLE
300	800	84	329	0,2086	30	BELIMO BLE	32,4	JOVENTA DAFx.20S	31	BELIMO BLE
315	180	-	19	0,0336	14	BELIMO BLE	14,5	BELIMO BLF	15	BELIMO BLE
315	200	-	29	0,0396	14,6	BELIMO BLE	15,1	BELIMO BLF	15,6	BELIMO BLE
315	225	-	42	0,0471	15,2	BELIMO BLE	15,7	BELIMO BLF	16,2	BELIMO BLE
315	250	-	54	0,0546	15,9	BELIMO BLE	16,4	BELIMO BLF	16,9	BELIMO BLE
315	280	-	69	0,0636	16,7	BELIMO BLE	17,2	BELIMO BLF	17,7	BELIMO BLE
315	300	-	79	0,0696	17,3	BELIMO BLE	17,8	BELIMO BLF	18,3	BELIMO BLE
315	315	-	87	0,0741	17,7	BELIMO BLE	18,2	BELIMO BLF	18,7	BELIMO BLE
315	355	-	107	0,0861	18,7	BELIMO BLE	19,2	BELIMO BLF	19,7	BELIMO BLE
315	400	-	129	0,0996	19,9	BELIMO BLE	20,4	BELIMO BLF	20,9	BELIMO BLE
315	450	-	154	0,1146	21,3	BELIMO BLE	21,8	BELIMO BLF	22,3	BELIMO BLE
315	500	-	179	0,1296	22,6	BELIMO BLE	23,1	BELIMO BLF	23,6	BELIMO BLE
315	550	-	204	0,1446	23,9	BELIMO BLE	26,3	JOVENTA DAFx.20S	24,9	BELIMO BLE
315	560	-	209	0,1476	24,2	BELIMO BLE	26,5	JOVENTA DAFx.20S	25,2	BELIMO BLE
315	600	-	229	0,1596	25,3	BELIMO BLE	27,6	JOVENTA DAFx.20S	26,3	BELIMO BLE
315	630	-	244	0,1686	26,1	BELIMO BLE	28,4	JOVENTA DAFx.20S	27,1	BELIMO BLE
315	650	9	254	0,1746	26,6	BELIMO BLE	28,9	JOVENTA DAFx.20S	27,6	BELIMO BLE
315	700	34	279	0,1896	28	BELIMO BLE	30,3	JOVENTA DAFx.20S	29	BELIMO BLE
315	710	39	284	0,1926	28,2	BELIMO BLE	30,6	JOVENTA DAFx.20S	29,2	BELIMO BLE
315	750	59	304	0,2046	29,3	BELIMO BLE	31,6	JOVENTA DAFx.20S	30,3	BELIMO BLE
315	800	84	329	0,2196	30,6	BELIMO BLE	33	JOVENTA DAFx.20S	31,6	BELIMO BLE
355	180	-	19	0,0381	14,7	BELIMO BLE	15,2	BELIMO BLF	15,7	BELIMO BLE
355	200	-	29	0,0449	15,3	BELIMO BLE	15,8	BELIMO BLF	16,3	BELIMO BLE
355	225	-	42	0,0534	16	BELIMO BLE	16,5	BELIMO BLF	17	BELIMO BLE
355	250	-	54	0,0619	16,7	BELIMO BLE	17,2	BELIMO BLF	17,7	BELIMO BLE
355	280	-	69	0,0721	17,6	BELIMO BLE	18,1	BELIMO BLF	18,6	BELIMO BLE
355	300	-	79	0,0789	18,2	BELIMO BLE	18,7	BELIMO BLF	19,2	BELIMO BLE
355	315	-	87	0,084	18,6	BELIMO BLE	19,1	BELIMO BLF	19,6	BELIMO BLE
355	355	-	107	0,0976	19,7	BELIMO BLE	20,2	BELIMO BLF	20,7	BELIMO BLE
355	400	-	129	0,1129	21	BELIMO BLE	21,5	BELIMO BLF	22	BELIMO BLE
355	450	-	154	0,1299	22,4	BELIMO BLE	22,9	BELIMO BLF	23,4	BELIMO BLE
355	500	-	179	0,1469	23,8	BELIMO BLE	26,1	JOVENTA DAFx.20S	24,8	BELIMO BLE
355	550	-	204	0,1639	25,2	BELIMO BLE	27,5	JOVENTA DAFx.20S	26,2	BELIMO BLE
355	560	-	209	0,1673	25,5	BELIMO BLE	27,8	JOVENTA DAFx.20S	26,5	BELIMO BLE
355	600	-	229	0,1809	26,6	BELIMO BLE	28,9	JOVENTA DAFx.20S	27,6	BELIMO BLE
355	630	-	244	0,1911	27,5	BELIMO BLE	29,8	JOVENTA DAFx.20S	28,5	BELIMO BLE
355	650	9	254	0,1979	28	BELIMO BLE	30,4	JOVENTA DAFx.20S	29	BELIMO BLE

A	B	a	c	Vaba pind (m ²)	MSD-W					
					MSD-W		MSD-W elektromagnetiga		MSD	
					Kaal	Ajami tüüp	Kaal	Ajami tüüp	Kaal	Ajami tüüp
355	700	34	279	0,2149	29,5	BELIMO BLE	31,8	JOVENTA DAFx.20S	30,5	BELIMO BLE
355	710	39	284	0,2183	29,7	BELIMO BLE	32,1	JOVENTA DAFx.20S	30,7	BELIMO BLE
355	750	59	304	0,2319	30,9	BELIMO BLE	33,2	JOVENTA DAFx.20S	31,9	BELIMO BLE
355	800	84	329	0,2489	33,3	BELIMO BE	34,6	JOVENTA DAFx.20S	34,3	BELIMO BE
400	180	-	19	0,0431	15,5	BELIMO BLE	16	BELIMO BLF	16,5	BELIMO BLE
400	200	-	29	0,0508	16,2	BELIMO BLE	16,7	BELIMO BLF	17,2	BELIMO BLE
400	225	-	42	0,0604	16,9	BELIMO BLE	17,4	BELIMO BLF	17,9	BELIMO BLE
400	250	-	54	0,0701	17,7	BELIMO BLE	18,2	BELIMO BLF	18,7	BELIMO BLE
400	280	-	69	0,0816	18,6	BELIMO BLE	19,1	BELIMO BLF	19,6	BELIMO BLE
400	300	-	79	0,0893	19,2	BELIMO BLE	19,7	BELIMO BLF	20,2	BELIMO BLE
400	315	-	87	0,0951	19,6	BELIMO BLE	20,1	BELIMO BLF	20,6	BELIMO BLE
400	355	-	107	0,1105	20,8	BELIMO BLE	21,3	BELIMO BLF	21,8	BELIMO BLE
400	400	-	129	0,1278	22,2	BELIMO BLE	22,7	BELIMO BLF	23,2	BELIMO BLE
400	450	-	154	0,1471	23,7	BELIMO BLE	24,2	BELIMO BLF	24,7	BELIMO BLE
400	500	-	179	0,1663	25,2	BELIMO BLE	27,5	JOVENTA DAFx.20S	26,2	BELIMO BLE
400	550	-	204	0,1856	26,6	BELIMO BLE	29	JOVENTA DAFx.20S	27,6	BELIMO BLE
400	560	-	209	0,1894	26,9	BELIMO BLE	29,3	JOVENTA DAFx.20S	27,9	BELIMO BLE
400	600	-	229	0,2048	28,1	BELIMO BLE	30,5	JOVENTA DAFx.20S	29,1	BELIMO BLE
400	630	-	244	0,2164	29	BELIMO BLE	31,4	JOVENTA DAFx.20S	30	BELIMO BLE
400	650	9	254	0,2241	29,6	BELIMO BLE	31,9	JOVENTA DAFx.20S	30,6	BELIMO BLE
400	700	34	279	0,2433	31,1	BELIMO BLE	33,4	JOVENTA DAFx.20S	32,1	BELIMO BLE
400	710	39	284	0,2472	31,4	BELIMO BLE	33,7	JOVENTA DAFx.20S	32,4	BELIMO BLE
400	750	59	304	0,2626	32,6	BELIMO BLE	34,9	JOVENTA DAFx.20S	33,6	BELIMO BLE
400	800	84	329	0,2818	35,1	BELIMO BE	36,4	JOVENTA DAFx.20S	36,1	BELIMO BE
450	180	-	19	0,0487	16,5	BELIMO BLE	17	BELIMO BLF	17,5	BELIMO BLE
450	200	-	29	0,0574	17,1	BELIMO BLE	17,6	BELIMO BLF	18,1	BELIMO BLE
450	225	-	42	0,0683	17,9	BELIMO BLE	18,4	BELIMO BLF	18,9	BELIMO BLE
450	250	-	54	0,0792	18,7	BELIMO BLE	19,2	BELIMO BLF	19,7	BELIMO BLE
450	280	-	69	0,0922	19,7	BELIMO BLE	20,2	BELIMO BLF	20,7	BELIMO BLE
450	300	-	79	0,1009	20,3	BELIMO BLE	20,8	BELIMO BLF	21,3	BELIMO BLE
450	315	-	87	0,1074	20,8	BELIMO BLE	21,3	BELIMO BLF	21,8	BELIMO BLE
450	355	-	107	0,1248	22,1	BELIMO BLE	22,6	BELIMO BLF	23,1	BELIMO BLE
450	400	-	129	0,1444	23,5	BELIMO BLE	24	BELIMO BLF	24,5	BELIMO BLE
450	450	-	154	0,1662	25,1	BELIMO BLE	27,4	JOVENTA DAFx.20S	26,1	BELIMO BLE
450	500	-	179	0,1879	26,6	BELIMO BLE	29	JOVENTA DAFx.20S	27,6	BELIMO BLE
450	550	-	204	0,2097	28,2	BELIMO BLE	30,6	JOVENTA DAFx.20S	29,2	BELIMO BLE
450	560	-	209	0,214	28,5	BELIMO BLE	30,9	JOVENTA DAFx.20S	29,5	BELIMO BLE
450	600	-	229	0,2314	29,8	BELIMO BLE	32,1	JOVENTA DAFx.20S	30,8	BELIMO BLE
450	630	-	244	0,2445	30,8	BELIMO BLE	33,1	JOVENTA DAFx.20S	31,8	BELIMO BLE
450	650	9	254	0,2532	31,4	BELIMO BLE	33,7	JOVENTA DAFx.20S	32,4	BELIMO BLE
450	700	34	279	0,2749	33	BELIMO BLE	35,3	JOVENTA DAFx.20S	34	BELIMO BLE
450	710	39	284	0,2793	33,3	BELIMO BLE	35,6	JOVENTA DAFx.20S	34,3	BELIMO BLE
450	750	59	304	0,2967	34,6	BELIMO BLE	36,9	JOVENTA DAFx.20S	35,6	BELIMO BLE
450	800	84	329	0,3184	37,2	BELIMO BE	38,5	JOVENTA DAFx.20S	38,2	BELIMO BE
500	180	-	19	0,0543	17,4	BELIMO BLE	17,9	BELIMO BLF	18,4	BELIMO BLE
500	200	-	29	0,064	18,1	BELIMO BLE	18,6	BELIMO BLF	19,1	BELIMO BLE
500	225	-	42	0,0761	18,9	BELIMO BLE	19,4	BELIMO BLF	19,9	BELIMO BLE
500	250	-	54	0,0883	19,8	BELIMO BLE	20,3	BELIMO BLF	20,8	BELIMO BLE
500	280	-	69	0,1028	20,8	BELIMO BLE	21,3	BELIMO BLF	21,8	BELIMO BLE
500	300	-	79	0,1125	21,5	BELIMO BLE	22	BELIMO BLF	22,5	BELIMO BLE
500	315	-	87	0,1198	22	BELIMO BLE	22,5	BELIMO BLF	23	BELIMO BLE
500	355	-	107	0,1392	23,3	BELIMO BLE	23,8	BELIMO BLF	24,3	BELIMO BLE
500	400	-	129	0,161	24,8	BELIMO BLE	25,3	BELIMO BLF	25,8	BELIMO BLE
500	450	-	154	0,1853	26,5	BELIMO BLE	28,8	JOVENTA DAFx.20S	27,5	BELIMO BLE
500	500	-	179	0,2095	28,1	BELIMO BLE	30,5	JOVENTA DAFx.20S	29,1	BELIMO BLE
500	550	-	204	0,2338	29,8	BELIMO BLE	32,1	JOVENTA DAFx.20S	30,8	BELIMO BLE
500	560	-	209	0,2386	30,2	BELIMO BLE	32,5	JOVENTA DAFx.20S	31,2	BELIMO BLE
500	600	-	229	0,258	31,5	BELIMO BLE	33,8	JOVENTA DAFx.20S	32,5	BELIMO BLE
500	630	-	244	0,2726	32,5	BELIMO BLE	34,8	JOVENTA DAFx.20S	33,5	BELIMO BLE
500	650	9	254	0,2823	33,2	BELIMO BLE	35,5	JOVENTA DAFx.20S	34,2	BELIMO BLE

A	B	a	c	Vaba pind (m ²)	MSD-W		MSD-W elektromagnetiga		MSD	
					Kaal	Ajami tüüp	Kaal	Ajami tüüp	Kaal	Ajami tüüp
500	700	34	279	0,3065	34,8	BELIMO BLE	37,2	JOVENTA DAFx.20S	35,8	BELIMO BLE
500	710	39	284	0,3114	35,2	BELIMO BLE	37,5	JOVENTA DAFx.20S	36,2	BELIMO BLE
500	750	59	304	0,3308	37,5	BELIMO BE	38,8	JOVENTA DAFx.20S	37,5	BELIMO BLE
500	800	84	329	0,355	39,2	BELIMO BE	40,5	JOVENTA DAFx.20S	40,2	BELIMO BE
550	180	-	19	0,0599	18,3	BELIMO BLE	18,8	BELIMO BLF	19,3	BELIMO BLE
550	200	-	29	0,0706	19	BELIMO BLE	19,5	BELIMO BLF	20	BELIMO BLE
550	225	-	42	0,084	19,9	BELIMO BLE	20,4	BELIMO BLF	20,9	BELIMO BLE
550	250	-	54	0,0974	20,8	BELIMO BLE	21,3	BELIMO BLF	21,8	BELIMO BLE
550	280	-	69	0,1134	21,9	BELIMO BLE	22,4	BELIMO BLF	22,9	BELIMO BLE
550	300	-	79	0,1241	22,6	BELIMO BLE	23,1	BELIMO BLF	23,6	BELIMO BLE
550	315	-	87	0,1321	23,1	BELIMO BLE	23,6	BELIMO BLF	24,1	BELIMO BLE
550	355	-	107	0,1535	24,5	BELIMO BLE	25	BELIMO BLF	25,5	BELIMO BLE
550	400	-	129	0,1776	26,1	BELIMO BLE	28,4	JOVENTA DAFx.20S	27,1	BELIMO BLE
550	450	-	154	0,2044	27,9	BELIMO BLE	30,2	JOVENTA DAFx.20S	28,9	BELIMO BLE
550	500	-	179	0,2311	29,6	BELIMO BLE	32	JOVENTA DAFx.20S	30,6	BELIMO BLE
550	550	-	204	0,2579	31,4	BELIMO BLE	33,7	JOVENTA DAFx.20S	32,4	BELIMO BLE
550	560	-	209	0,2632	31,8	BELIMO BLE	34,1	JOVENTA DAFx.20S	32,8	BELIMO BLE
550	600	-	229	0,2846	33,2	BELIMO BLE	35,5	JOVENTA DAFx.20S	34,2	BELIMO BLE
550	630	-	244	0,3007	34,2	BELIMO BLE	36,5	JOVENTA DAFx.20S	35,2	BELIMO BLE
550	650	9	254	0,3114	34,9	BELIMO BLE	37,2	JOVENTA DAFx.20S	35,9	BELIMO BLE
550	700	34	279	0,3381	36,7	BELIMO BLE	39	JOVENTA DAFx.20S	37,7	BELIMO BLE
550	710	39	284	0,3435	37	BELIMO BLE	39,4	JOVENTA DAFx.20S	38	BELIMO BLE
550	750	59	304	0,3649	39,5	BELIMO BE	40,8	JOVENTA DAFx.20S	40,5	BELIMO BE
550	800	84	329	0,3916	41,2	BELIMO BE	42,5	JOVENTA DAFx.20S	42,2	BELIMO BE
560	180	-	19	0,061	18,4	BELIMO BLE	18,9	BELIMO BLF	19,4	BELIMO BLE
560	200	-	29	0,0719	19,2	BELIMO BLE	19,7	BELIMO BLF	20,2	BELIMO BLE
560	225	-	42	0,0856	20,1	BELIMO BLE	20,6	BELIMO BLF	21,1	BELIMO BLE
560	250	-	54	0,0992	21	BELIMO BLE	21,5	BELIMO BLF	22	BELIMO BLE
560	280	-	69	0,1155	22,1	BELIMO BLE	22,6	BELIMO BLF	23,1	BELIMO BLE
560	300	-	79	0,1264	22,8	BELIMO BLE	23,3	BELIMO BLF	23,8	BELIMO BLE
560	315	-	87	0,1346	23,4	BELIMO BLE	23,9	BELIMO BLF	24,4	BELIMO BLE
560	355	-	107	0,1564	24,8	BELIMO BLE	25,3	BELIMO BLF	25,8	BELIMO BLE
560	400	-	129	0,1809	26,4	BELIMO BLE	28,7	JOVENTA DAFx.20S	27,4	BELIMO BLE
560	450	-	154	0,2082	28,2	BELIMO BLE	30,5	JOVENTA DAFx.20S	29,2	BELIMO BLE
560	500	-	179	0,2354	29,9	BELIMO BLE	32,3	JOVENTA DAFx.20S	30,9	BELIMO BLE
560	550	-	204	0,2627	31,7	BELIMO BLE	34	JOVENTA DAFx.20S	32,7	BELIMO BLE
560	560	-	209	0,2681	32,1	BELIMO BLE	34,4	JOVENTA DAFx.20S	33,1	BELIMO BLE
560	600	-	229	0,2899	33,5	BELIMO BLE	35,8	JOVENTA DAFx.20S	34,5	BELIMO BLE
560	630	-	244	0,3063	34,6	BELIMO BLE	36,9	JOVENTA DAFx.20S	35,6	BELIMO BLE
560	650	9	254	0,3172	35,3	BELIMO BLE	37,6	JOVENTA DAFx.20S	36,3	BELIMO BLE
560	700	34	279	0,3444	37,1	BELIMO BLE	39,4	JOVENTA DAFx.20S	38,1	BELIMO BLE
560	710	39	284	0,3499	38,4	BELIMO BE	39,7	JOVENTA DAFx.20S	38,4	BELIMO BLE
560	750	59	304	0,3717	39,9	BELIMO BE	41,2	JOVENTA DAFx.20S	40,9	BELIMO BE
560	800	84	329	0,3989	41,6	BELIMO BE	42,9	JOVENTA DAFx.20S	42,6	BELIMO BE
600	180	-	19	0,0655	19,2	BELIMO BLE	19,7	BELIMO BLF	20,2	BELIMO BLE
600	200	-	29	0,0772	20	BELIMO BLE	20,5	BELIMO BLF	21	BELIMO BLE
600	225	-	42	0,0918	20,9	BELIMO BLE	21,4	BELIMO BLF	21,9	BELIMO BLE
600	250	-	54	0,1065	21,9	BELIMO BLE	22,4	BELIMO BLF	22,9	BELIMO BLE
600	280	-	69	0,124	23	BELIMO BLE	23,5	BELIMO BLF	24	BELIMO BLE
600	300	-	79	0,1357	23,7	BELIMO BLE	24,2	BELIMO BLF	24,7	BELIMO BLE
600	315	-	87	0,1445	24,3	BELIMO BLE	24,8	BELIMO BLF	25,3	BELIMO BLE
600	355	-	107	0,1679	25,8	BELIMO BLE	26,3	BELIMO BLF	26,8	BELIMO BLE
600	400	-	129	0,1942	27,4	BELIMO BLE	29,8	JOVENTA DAFx.20S	28,4	BELIMO BLE
600	450	-	154	0,2235	29,3	BELIMO BLE	31,6	JOVENTA DAFx.20S	30,3	BELIMO BLE
600	500	-	179	0,2527	31,1	BELIMO BLE	33,5	JOVENTA DAFx.20S	32,1	BELIMO BLE
600	550	-	204	0,282	33	BELIMO BLE	35,3	JOVENTA DAFx.20S	34	BELIMO BLE
600	560	-	209	0,2878	33,4	BELIMO BLE	35,7	JOVENTA DAFx.20S	34,4	BELIMO BLE
600	600	-	229	0,3112	34,8	BELIMO BLE	37,2	JOVENTA DAFx.20S	35,8	BELIMO BLE
600	630	-	244	0,3288	36	BELIMO BLE	38,3	JOVENTA DAFx.20S	37	BELIMO BLE
600	650	9	254	0,3405	36,7	BELIMO BLE	39	JOVENTA DAFx.20S	37,7	BELIMO BLE

A	B	a	c	Vaba pind (m ²)	MSD-W					
					MSD-W		MSD-W elektromagnetiga		MSD	
					Kaal	Ajami tüüp	Kaal	Ajami tüüp	Kaal	Ajami tüüp
600	700	34	279	0,3697	39,6	BELIMO BE	40,9	JOVENTA DAFx.20S	39,5	BELIMO BLE
600	710	39	284	0,3756	39,9	BELIMO BE	41,2	JOVENTA DAFx.20S	40,9	BELIMO BE
600	750	59	304	0,399	41,4	BELIMO BE	42,7	JOVENTA DAFx.20S	42,4	BELIMO BE
600	800	84	329	0,4282	43,3	BELIMO BE	44,6	JOVENTA DAFx.20S	44,3	BELIMO BE
630	180	-	19	0,0689	19,7	BELIMO BLE	20,2	BELIMO BLF	20,7	BELIMO BLE
630	200	-	29	0,0812	20,6	BELIMO BLE	21,1	BELIMO BLF	21,6	BELIMO BLE
630	225	-	42	0,0966	21,5	BELIMO BLE	22	BELIMO BLF	22,5	BELIMO BLE
630	250	-	54	0,1119	22,5	BELIMO BLE	23	BELIMO BLF	23,5	BELIMO BLE
630	280	-	69	0,1304	23,6	BELIMO BLE	24,1	BELIMO BLF	24,6	BELIMO BLE
630	300	-	79	0,1427	24,4	BELIMO BLE	24,9	BELIMO BLF	25,4	BELIMO BLE
630	315	-	87	0,1519	25	BELIMO BLE	25,5	BELIMO BLF	26	BELIMO BLE
630	355	-	107	0,1765	26,5	BELIMO BLE	27	BELIMO BLF	27,5	BELIMO BLE
630	400	-	129	0,2042	28,2	BELIMO BLE	30,5	JOVENTA DAFx.20S	29,2	BELIMO BLE
630	450	-	154	0,2349	30,1	BELIMO BLE	32,4	JOVENTA DAFx.20S	31,1	BELIMO BLE
630	500	-	179	0,2657	32	BELIMO BLE	34,4	JOVENTA DAFx.20S	33	BELIMO BLE
630	550	-	204	0,2964	33,9	BELIMO BLE	36,3	JOVENTA DAFx.20S	34,9	BELIMO BLE
630	560	-	209	0,3026	34,3	BELIMO BLE	36,6	JOVENTA DAFx.20S	35,3	BELIMO BLE
630	600	-	229	0,3272	35,8	BELIMO BLE	38,2	JOVENTA DAFx.20S	36,8	BELIMO BLE
630	630	-	244	0,3456	37	BELIMO BLE	39,3	JOVENTA DAFx.20S	38	BELIMO BLE
630	650	9	254	0,3579	37,8	BELIMO BLE	40,1	JOVENTA DAFx.20S	38,8	BELIMO BLE
630	700	34	279	0,3887	40,7	BELIMO BE	42	JOVENTA DAFx.20S	40,7	BELIMO BLE
630	710	39	284	0,3948	41,1	BELIMO BE	42,4	JOVENTA DAFx.20S	42,1	BELIMO BE
630	750	59	304	0,4194	42,6	BELIMO BE	43,9	JOVENTA DAFx.20S	43,6	BELIMO BE
630	800	84	329	0,4502	44,5	BELIMO BE	45,8	JOVENTA DAFx.20S	45,5	BELIMO BE
650	180	-	19	0,0711	20,1	BELIMO BLE	20,6	BELIMO BLF	21,1	BELIMO BLE
650	200	-	29	0,0838	20,9	BELIMO BLE	21,4	BELIMO BLF	21,9	BELIMO BLE
650	225	-	42	0,0997	22	BELIMO BLE	22,5	BELIMO BLF	23	BELIMO BLE
650	250	-	54	0,1156	22,9	BELIMO BLE	23,4	BELIMO BLF	23,9	BELIMO BLE
650	280	-	69	0,1346	24,1	BELIMO BLE	24,6	BELIMO BLF	25,1	BELIMO BLE
650	300	-	79	0,1473	24,9	BELIMO BLE	25,4	BELIMO BLF	25,9	BELIMO BLE
650	315	-	87	0,1568	25,4	BELIMO BLE	25,9	BELIMO BLF	26,4	BELIMO BLE
650	355	-	107	0,1822	27	BELIMO BLE	27,5	BELIMO BLF	28	BELIMO BLE
650	400	-	129	0,2108	28,7	BELIMO BLE	31,1	JOVENTA DAFx.20S	29,7	BELIMO BLE
650	450	-	154	0,2426	30,7	BELIMO BLE	33	JOVENTA DAFx.20S	31,7	BELIMO BLE
650	500	-	179	0,2743	32,6	BELIMO BLE	35	JOVENTA DAFx.20S	33,6	BELIMO BLE
650	550	-	204	0,3061	34,6	BELIMO BLE	36,9	JOVENTA DAFx.20S	35,6	BELIMO BLE
650	560	-	209	0,3124	35	BELIMO BLE	37,3	JOVENTA DAFx.20S	36	BELIMO BLE
650	600	-	229	0,3378	36,5	BELIMO BLE	38,8	JOVENTA DAFx.20S	37,5	BELIMO BLE
650	630	-	244	0,3569	37,7	BELIMO BLE	40	JOVENTA DAFx.20S	38,7	BELIMO BLE
650	650	9	254	0,3696	38,5	BELIMO BLE	40,8	JOVENTA DAFx.20S	39,5	BELIMO BLE
650	700	34	279	0,4013	41,4	BELIMO BE	42,7	JOVENTA DAFx.20S	42,4	BELIMO BE
650	710	39	284	0,4077	41,8	BELIMO BE	43,1	JOVENTA DAFx.20S	42,8	BELIMO BE
650	750	59	304	0,4331	43,4	BELIMO BE	44,7	JOVENTA DAFx.20S	44,4	BELIMO BE
650	800	84	329	0,4648	45,3	BELIMO BE	46,6	JOVENTA DAFx.20S	46,3	BELIMO BE
700	180	-	19	0,0767	21	BELIMO BLE	21,5	BELIMO BLF	22	BELIMO BLE
700	200	-	29	0,0904	21,9	BELIMO BLE	22,4	BELIMO BLF	22,9	BELIMO BLE
700	225	-	42	0,1075	23	BELIMO BLE	23,5	BELIMO BLF	24	BELIMO BLE
700	250	-	54	0,1247	24	BELIMO BLE	24,5	BELIMO BLF	25	BELIMO BLE
700	280	-	69	0,1452	25,2	BELIMO BLE	25,7	BELIMO BLF	26,2	BELIMO BLE
700	300	-	79	0,1589	26	BELIMO BLE	26,5	BELIMO BLF	27	BELIMO BLE
700	315	-	87	0,1692	26,6	BELIMO BLE	27,1	BELIMO BLF	27,6	BELIMO BLE
700	355	-	107	0,1966	28,2	BELIMO BLE	30,6	JOVENTA DAFx.20S	29,2	BELIMO BLE
700	400	-	129	0,2274	30,1	BELIMO BLE	32,4	JOVENTA DAFx.20S	31,1	BELIMO BLE
700	450	-	154	0,2617	32,1	BELIMO BLE	34,4	JOVENTA DAFx.20S	33,1	BELIMO BLE
700	500	-	179	0,2959	34,1	BELIMO BLE	36,4	JOVENTA DAFx.20S	35,1	BELIMO BLE
700	550	-	204	0,3302	36,2	BELIMO BLE	38,5	JOVENTA DAFx.20S	37,2	BELIMO BLE
700	560	-	209	0,337	36,6	BELIMO BLE	38,9	JOVENTA DAFx.20S	37,6	BELIMO BLE
700	600	-	229	0,3644	38,2	BELIMO BLE	40,5	JOVENTA DAFx.20S	39,2	BELIMO BLE
700	630	-	244	0,385	39,4	BELIMO BLE	41,7	JOVENTA DAFx.20S	40,4	BELIMO BLE
700	650	9	254	0,3987	41,2	BELIMO BE	42,5	JOVENTA DAFx.20S	42,2	BELIMO BE

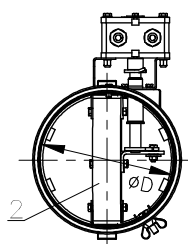
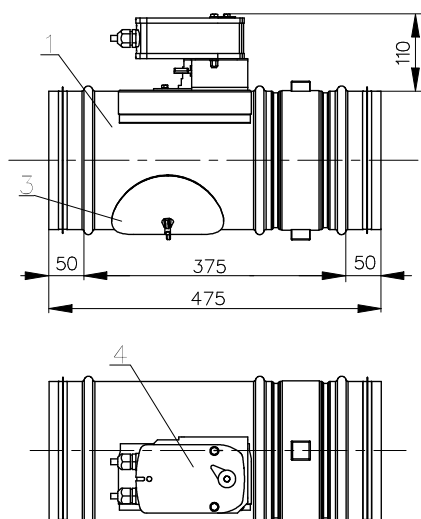
A	B	a	c	Vaba pind (m ²)	MSD-W					
					MSD-W		MSD-W elektromagnetiga		MSD	
					Kaal	Ajami tüüp	Kaal	Ajami tüüp	Kaal	Ajami tüüp
700	700	34	279	0,4329	43,3	BELIMO BE	44,6	JOVENTA DAFx.20S	44,3	BELIMO BE
700	710	39	284	0,4398	43,7	BELIMO BE	45	JOVENTA DAFx.20S	44,7	BELIMO BE
700	750	59	304	0,4672	45,3	BELIMO BE	46,6	JOVENTA DAFx.20S	46,3	BELIMO BE
700	800	84	329	0,5014	47,3	BELIMO BE	48,6	JOVENTA DAFx.20S	48,3	BELIMO BE
710	180	-	19	0,0778	21,2	BELIMO BLE	21,7	BELIMO BLF	22,2	BELIMO BLE
710	200	-	29	0,0917	22,1	BELIMO BLE	22,6	BELIMO BLF	23,1	BELIMO BLE
710	225	-	42	0,1091	23,2	BELIMO BLE	23,7	BELIMO BLF	24,2	BELIMO BLE
710	250	-	54	0,1265	24,2	BELIMO BLE	24,7	BELIMO BLF	25,2	BELIMO BLE
710	280	-	69	0,1473	25,4	BELIMO BLE	25,9	BELIMO BLF	26,4	BELIMO BLE
710	300	-	79	0,1612	26,2	BELIMO BLE	26,7	BELIMO BLF	27,2	BELIMO BLE
710	315	-	87	0,1717	26,8	BELIMO BLE	27,3	BELIMO BLF	27,8	BELIMO BLE
710	355	-	107	0,1995	28,5	BELIMO BLE	30,8	JOVENTA DAFx.20S	29,5	BELIMO BLE
710	400	-	129	0,2307	30,3	BELIMO BLE	32,6	JOVENTA DAFx.20S	31,3	BELIMO BLE
710	450	-	154	0,2655	32,4	BELIMO BLE	34,7	JOVENTA DAFx.20S	33,4	BELIMO BLE
710	500	-	179	0,3002	34,4	BELIMO BLE	36,7	JOVENTA DAFx.20S	35,4	BELIMO BLE
710	550	-	204	0,335	36,5	BELIMO BLE	38,8	JOVENTA DAFx.20S	37,5	BELIMO BLE
710	560	-	209	0,3419	36,9	BELIMO BLE	39,2	JOVENTA DAFx.20S	37,9	BELIMO BLE
710	600	-	229	0,3697	38,5	BELIMO BLE	40,8	JOVENTA DAFx.20S	39,5	BELIMO BLE
710	630	-	244	0,3906	40,8	BELIMO BE	42,1	JOVENTA DAFx.20S	40,8	BELIMO BLE
710	650	9	254	0,4045	41,6	BELIMO BE	42,9	JOVENTA DAFx.20S	42,6	BELIMO BE
710	700	34	279	0,4392	43,7	BELIMO BE	45	JOVENTA DAFx.20S	44,7	BELIMO BE
710	710	39	284	0,4462	44,1	BELIMO BE	45,4	JOVENTA DAFx.20S	45,1	BELIMO BE
710	750	59	304	0,474	45,7	BELIMO BE	47	JOVENTA DAFx.20S	46,7	BELIMO BE
710	800	84	329	0,5087	47,8	BELIMO BE	49,1	JOVENTA DAFx.20S	48,8	BELIMO BE
750	180	-	19	0,0823	21,9	BELIMO BLE	22,4	BELIMO BLF	22,9	BELIMO BLE
750	200	-	29	0,097	22,8	BELIMO BLE	23,3	BELIMO BLF	23,8	BELIMO BLE
750	225	-	42	0,1154	24	BELIMO BLE	24,5	BELIMO BLF	25	BELIMO BLE
750	250	-	54	0,1338	25	BELIMO BLE	25,5	BELIMO BLF	26	BELIMO BLE
750	280	-	69	0,1558	26,3	BELIMO BLE	26,8	BELIMO BLF	27,3	BELIMO BLE
750	300	-	79	0,1705	27,1	BELIMO BLE	27,6	BELIMO BLF	28,1	BELIMO BLE
750	315	-	87	0,1815	27,8	BELIMO BLE	28,3	BELIMO BLF	28,8	BELIMO BLE
750	355	-	107	0,2109	29,5	BELIMO BLE	31,8	JOVENTA DAFx.20S	30,5	BELIMO BLE
750	400	-	129	0,244	31,4	BELIMO BLE	33,7	JOVENTA DAFx.20S	32,4	BELIMO BLE
750	450	-	154	0,2808	33,5	BELIMO BLE	35,8	JOVENTA DAFx.20S	34,5	BELIMO BLE
750	500	-	179	0,3175	35,6	BELIMO BLE	37,9	JOVENTA DAFx.20S	36,6	BELIMO BLE
750	550	-	204	0,3543	37,7	BELIMO BLE	40,1	JOVENTA DAFx.20S	38,7	BELIMO BLE
750	560	-	209	0,3616	38,2	BELIMO BLE	40,5	JOVENTA DAFx.20S	39,2	BELIMO BLE
750	600	-	229	0,391	39,9	BELIMO BLE	42,2	JOVENTA DAFx.20S	40,9	BELIMO BLE
750	630	-	244	0,4131	42,2	BELIMO BE	43,5	JOVENTA DAFx.20S	42,1	BELIMO BLE
750	650	9	254	0,4278	43	BELIMO BE	44,3	JOVENTA DAFx.20S	44	BELIMO BE
750	700	34	279	0,4645	45,1	BELIMO BE	46,4	JOVENTA DAFx.20S	46,1	BELIMO BE
750	710	39	284	0,4719	45,6	BELIMO BE	46,9	JOVENTA DAFx.20S	46,6	BELIMO BE
750	750	59	304	0,5013	47,3	BELIMO BE	48,6	JOVENTA DAFx.20S	48,3	BELIMO BE
750	800	84	329	0,538	49,4	BELIMO BE	50,7	JOVENTA DAFx.20S	50,4	BELIMO BE
800	180	-	19	0,0879	22,8	BELIMO BLE	23,3	BELIMO BLF	23,8	BELIMO BLE
800	200	-	29	0,1036	23,8	BELIMO BLE	24,3	BELIMO BLF	24,8	BELIMO BLE
800	225	-	42	0,1232	25	BELIMO BLE	25,5	BELIMO BLF	26	BELIMO BLE
800	250	-	54	0,1429	26,1	BELIMO BLE	26,6	BELIMO BLF	27,1	BELIMO BLE
800	280	-	69	0,1664	27,4	BELIMO BLE	27,9	BELIMO BLF	28,4	BELIMO BLE
800	300	-	79	0,1821	28,3	BELIMO BLE	28,8	BELIMO BLF	29,3	BELIMO BLE
800	315	-	87	0,1939	28,9	BELIMO BLE	29,4	BELIMO BLF	29,9	BELIMO BLE
800	355	-	107	0,2253	30,7	BELIMO BLE	33	JOVENTA DAFx.20S	31,7	BELIMO BLE
800	400	-	129	0,2606	32,7	BELIMO BLE	35	JOVENTA DAFx.20S	33,7	BELIMO BLE
800	450	-	154	0,2999	34,9	BELIMO BLE	37,2	JOVENTA DAFx.20S	35,9	BELIMO BLE
800	500	-	179	0,3391	37,1	BELIMO BLE	39,4	JOVENTA DAFx.20S	38,1	BELIMO BLE
800	550	-	204	0,3784	39,3	BELIMO BLE	41,7	JOVENTA DAFx.20S	40,3	BELIMO BLE
800	560	-	209	0,3862	39,8	BELIMO BLE	42,1	JOVENTA DAFx.20S	40,8	BELIMO BLE
800	600	-	229	0,4176	42,6	BELIMO BE	43,9	JOVENTA DAFx.20S	42,5	BELIMO BLE
800	630	-	244	0,4412	43,9	BELIMO BE	45,2	JOVENTA DAFx.20S	44,9	BELIMO BE
800	650	9	254	0,4569	44,8	BELIMO BE	46,1	JOVENTA DAFx.20S	45,8	BELIMO BE

A	B	a	c	Vaba pind (m ²)	MSD-W					
					MSD-W		MSD-W elektromagnetiga		MSD	
					Kaal	Ajami tüüp	Kaal	Ajami tüüp	Kaal	Ajami tüüp
800	700	34	279	0,4961	47	BELIMO BE	48,3	JOVENTA DAFx.20S	48	BELIMO BE
800	710	39	284	0,504	47,4	BELIMO BE	48,7	JOVENTA DAFx.20S	48,4	BELIMO BE
800	750	59	304	0,5354	49,2	BELIMO BE	50,5	JOVENTA DAFx.20S	50,2	BELIMO BE
800	800	84	329	0,5746	51,4	BELIMO BE	52,7	JOVENTA DAFx.20S	52,4	BELIMO BE
900	180	-	19	0,0991	24,6	BELIMO BLE	25,1	BELIMO BLF	25,6	BELIMO BLE
900	200	-	29	0,1168	25,7	BELIMO BLE	26,2	BELIMO BLF	26,7	BELIMO BLE
900	225	-	42	0,1389	27	BELIMO BLE	27,5	BELIMO BLF	28	BELIMO BLE
900	250	-	54	0,1611	28,2	BELIMO BLE	28,7	BELIMO BLF	29,2	BELIMO BLE
900	280	-	69	0,1876	29,6	BELIMO BLE	30,1	BELIMO BLF	30,6	BELIMO BLE
900	300	-	79	0,2053	30,5	BELIMO BLE	31	BELIMO BLF	31,5	BELIMO BLE
900	315	-	87	0,2186	31,3	BELIMO BLE	33,6	JOVENTA DAFx.20S	32,3	BELIMO BLE
900	355	-	107	0,254	33,2	BELIMO BLE	35,5	JOVENTA DAFx.20S	34,2	BELIMO BLE
900	400	-	129	0,2938	35,3	BELIMO BLE	37,7	JOVENTA DAFx.20S	36,3	BELIMO BLE
900	450	-	154	0,3381	37,7	BELIMO BLE	40	JOVENTA DAFx.20S	38,7	BELIMO BLE
900	500	-	179	0,3823	40,1	BELIMO BLE	42,4	JOVENTA DAFx.20S	41,1	BELIMO BLE
900	550	-	204	0,4266	42,5	BELIMO BLE	44,8	JOVENTA DAFx.20S	43,5	BELIMO BLE
900	560	-	209	0,4354	44	BELIMO BE	45,3	JOVENTA DAFx.20S	45	BELIMO BE
900	600	-	229	0,4708	45,9	BELIMO BE	47,2	JOVENTA DAFx.20S	46,9	BELIMO BE
900	630	-	244	0,4974	47,4	BELIMO BE	48,7	JOVENTA DAFx.20S	48,4	BELIMO BE
900	650	9	254	0,5151	48,3	BELIMO BE	49,6	JOVENTA DAFx.20S	49,3	BELIMO BE
900	700	34	279	0,5593	50,7	BELIMO BE	52	JOVENTA DAFx.20S	51,7	BELIMO BE
900	710	39	284	0,5682	51,2	BELIMO BE	52,5	JOVENTA DAFx.20S	52,2	BELIMO BE
900	750	59	304	0,6036	53,1	BELIMO BE	54,4	JOVENTA DAFx.20S	54,1	BELIMO BE
900	800	84	329	0,6478	55,5	BELIMO BE	56,8	JOVENTA DAFx.20S	56,5	BELIMO BE
1000	180	-	19	0,1103	26,4	BELIMO BLE	26,9	BELIMO BLF	27,4	BELIMO BLE
1000	200	-	29	0,13	27,6	BELIMO BLE	28,1	BELIMO BLF	28,6	BELIMO BLE
1000	225	-	42	0,1546	29	BELIMO BLE	29,5	BELIMO BLF	30	BELIMO BLE
1000	250	-	54	0,1793	30,3	BELIMO BLE	30,8	BELIMO BLF	31,3	BELIMO BLE
1000	280	-	69	0,2088	31,9	BELIMO BLE	32,4	BELIMO BLF	32,9	BELIMO BLE
1000	300	-	79	0,2285	32,9	BELIMO BLE	35,2	JOVENTA DAFx.20S	33,9	BELIMO BLE
1000	315	-	87	0,2433	33,7	BELIMO BLE	36	JOVENTA DAFx.20S	34,7	BELIMO BLE
1000	355	-	107	0,2827	35,8	BELIMO BLE	38,1	JOVENTA DAFx.20S	36,8	BELIMO BLE
1000	400	-	129	0,327	38,1	BELIMO BLE	40,5	JOVENTA DAFx.20S	39,1	BELIMO BLE
1000	450	-	154	0,3763	40,7	BELIMO BLE	43,1	JOVENTA DAFx.20S	41,7	BELIMO BLE
1000	500	-	179	0,4255	43,4	BELIMO BLE	45,7	JOVENTA DAFx.20S	44,4	BELIMO BLE
1000	550	-	204	0,4748	47	BELIMO BE	48,3	JOVENTA DAFx.20S	47	BELIMO BE
1000	560	-	209	0,4846	47,5	BELIMO BE	48,8	JOVENTA DAFx.20S	48,5	BELIMO BE
1000	600	-	229	0,524	49,6	BELIMO BE	50,9	JOVENTA DAFx.20S	50,6	BELIMO BE
1000	630	-	244	0,5536	51,2	BELIMO BE	52,5	JOVENTA DAFx.20S	52,2	BELIMO BE
1000	650	9	254	0,5733	52,2	BELIMO BE	53,5	JOVENTA DAFx.20S	53,2	BELIMO BE
1000	700	34	279	0,6225	54,9	BELIMO BE	56,2	JOVENTA DAFx.20S	55,9	BELIMO BE
1000	710	39	284	0,6324	55,4	BELIMO BE	56,7	JOVENTA DAFx.20S	56,4	BELIMO BE
1000	750	59	304	0,6718	57,5	BELIMO BE	58,8	JOVENTA DAFx.20S	58,5	BELIMO BE
1000	800	84	329	0,721	60,1	BELIMO BE	61,4	JOVENTA DAFx.20S	61,1	BELIMO BE
1100	180	-	19	0,1215	28,2	BELIMO BLE	28,7	BELIMO BLF	29,2	BELIMO BLE
1100	200	-	29	0,1432	29,5	BELIMO BLE	30	BELIMO BLF	30,5	BELIMO BLE
1100	225	-	42	0,1703	31	BELIMO BLE	31,5	BELIMO BLF	32	BELIMO BLE
1100	250	-	54	0,1975	32,4	BELIMO BLE	32,9	BELIMO BLF	33,4	BELIMO BLE
1100	280	-	69	0,23	34,1	BELIMO BLE	34,6	BELIMO BLF	35,1	BELIMO BLE
1100	300	-	79	0,2517	35,2	BELIMO BLE	37,5	JOVENTA DAFx.20S	36,2	BELIMO BLE
1100	315	-	87	0,268	36	BELIMO BLE	38,3	JOVENTA DAFx.20S	37	BELIMO BLE
1100	355	-	107	0,3114	38,2	BELIMO BLE	40,6	JOVENTA DAFx.20S	39,2	BELIMO BLE
1100	400	-	129	0,3602	40,8	BELIMO BLE	43,1	JOVENTA DAFx.20S	41,8	BELIMO BLE
1100	450	-	154	0,4145	43,6	BELIMO BLE	45,9	JOVENTA DAFx.20S	44,6	BELIMO BLE
1100	500	-	179	0,4687	46,4	BELIMO BLE	48,7	JOVENTA DAFx.20S	48,4	BELIMO BE
1100	550	-	204	0,523	50,2	BELIMO BE	51,5	JOVENTA DAFx.20S	51,2	BELIMO BE
1100	560	-	209	0,5338	50,7	BELIMO BE	52	JOVENTA DAFx.20S	51,7	BELIMO BE
1100	600	-	229	0,5772	53	BELIMO BE	54,3	JOVENTA DAFx.20S	54	BELIMO BE
1100	630	-	244	0,6098	54,7	BELIMO BE	56	JOVENTA DAFx.20S	55,7	BELIMO BE
1100	650	9	254	0,6315	55,8	BELIMO BE	57,1	JOVENTA DAFx.20S	56,8	BELIMO BE

A	B	a	c	Vaba pind (m ²)	MSD-W					
					MSD-W		MSD-W elektromagnetiga		MSD	
					Kaal	Ajami tüüp	Kaal	Ajami tüüp	Kaal	Ajami tüüp
1100	700	34	279	0,6857	58,6	BELIMO BE	59,9	JOVENTA DAFx.20S	59,6	BELIMO BE
1100	710	39	284	0,6966	59,1	BELIMO BE	60,4	JOVENTA DAFx.20S	60,1	BELIMO BE
1100	750	59	304	0,74	61,4	BELIMO BE	62,7	JOVENTA DAFx.20S	62,4	BELIMO BE
1100	800	84	329	0,7942	64,2	BELIMO BE	65,5	JOVENTA DAFx.20S	65,2	BELIMO BE
1250	180	-	19	0,1383	30,9	BELIMO BLE	31,4	BELIMO BLF	31,9	BELIMO BLE
1250	200	-	29	0,163	32,3	BELIMO BLE	32,8	BELIMO BLF	33,3	BELIMO BLE
1250	225	-	42	0,1939	34	BELIMO BLE	34,5	BELIMO BLF	35	BELIMO BLE
1250	250	-	54	0,2248	35,5	BELIMO BLE	36	BELIMO BLF	36,5	BELIMO BLE
1250	280	-	69	0,2618	37,4	BELIMO BLE	39,7	JOVENTA DAFx.20S	38,4	BELIMO BLE
1250	300	-	79	0,2865	38,6	BELIMO BLE	40,9	JOVENTA DAFx.20S	39,6	BELIMO BLE
1250	315	-	87	0,305	39,5	BELIMO BLE	41,8	JOVENTA DAFx.20S	40,5	BELIMO BLE
1250	355	-	107	0,3544	42	BELIMO BLE	44,3	JOVENTA DAFx.20S	43	BELIMO BLE
1250	400	-	129	0,41	44,7	BELIMO BLE	47	JOVENTA DAFx.20S	45,7	BELIMO BLE
1250	450	-	154	0,4718	47,8	BELIMO BLE	50,1	JOVENTA DAFx.20S	48,8	BELIMO BLE
1250	500	-	179	0,5335	51,9	BELIMO BE	53,2	JOVENTA DAFx.20S	52,9	BELIMO BE
1250	550	-	204	0,5953	54,9	BELIMO BE	56,2	JOVENTA DAFx.20S	55,9	BELIMO BE
1250	560	-	209	0,6076	55,5	BELIMO BE	56,8	JOVENTA DAFx.20S	56,5	BELIMO BE
1250	600	-	229	0,657	58	BELIMO BE	59,3	JOVENTA DAFx.20S	59	BELIMO BE
1250	630	-	244	0,6941	59,8	BELIMO BE	61,1	JOVENTA DAFx.20S	60,8	BELIMO BE
1250	650	9	254	0,7188	61,1	BELIMO BE	62,4	JOVENTA DAFx.20S	62,1	BELIMO BE
1250	700	34	279	0,7805	64,1	BELIMO BE	65,4	JOVENTA DAFx.20S	65,1	BELIMO BE
1250	710	39	284	0,7929	64,8	BELIMO BE	66,1	JOVENTA DAFx.20S	65,8	BELIMO BE
1250	750	59	304	0,8423	67,2	BELIMO BE	68,5	JOVENTA DAFx.20S	68,2	BELIMO BE
1250	800	84	329	0,904	70,3	BELIMO BE	71,6	JOVENTA DAFx.20S	71,3	BELIMO BE
1400	180	-	19	0,1551	33,7	BELIMO BLE	34,2	BELIMO BLF	34,7	BELIMO BLE
1400	200	-	29	0,1828	35,2	BELIMO BLE	35,7	BELIMO BLF	36,2	BELIMO BLE
1400	225	-	42	0,2174	37	BELIMO BLE	37,5	BELIMO BLF	38	BELIMO BLE
1400	250	-	54	0,2521	38,7	BELIMO BLE	41	JOVENTA DAF2.20S	39,7	BELIMO BLE
1400	280	-	69	0,2936	40,7	BELIMO BLE	43	JOVENTA DAF2.20S	41,7	BELIMO BLE
1400	300	-	79	0,3213	42	BELIMO BLE	44,3	JOVENTA DAF2.20S	43	BELIMO BLE
1400	315	-	87	0,3421	43	BELIMO BLE	45,3	JOVENTA DAF2.20S	44	BELIMO BLE
1400	355	-	107	0,3975	45,7	BELIMO BLE	48	JOVENTA DAF2.20S	46,7	BELIMO BLE
1400	400	-	129	0,4598	48,7	BELIMO BLE	51	JOVENTA DAF2.20S	49,7	BELIMO BLE
1400	450	-	154	0,5291	53	BELIMO BE	54,3	JOVENTA DAF2.20S	54	BELIMO BE
1400	500	-	179	0,5983	56,4	BELIMO BE	57,7	JOVENTA DAF2.20S	57,4	BELIMO BE
1400	550	-	204	0,6676	59,7	BELIMO BE	61	JOVENTA DAF2.20S	60,7	BELIMO BE
1400	560	-	209	0,6814	60,4	BELIMO BE	61,7	JOVENTA DAF2.20S	61,4	BELIMO BE
1400	600	-	229	0,7368	63	BELIMO BE	64,3	JOVENTA DAF2.20S	64	BELIMO BE
1400	630	-	244	0,7784	65	BELIMO BE	66,3	JOVENTA DAF2.20S	66	BELIMO BE
1400	650	9	254	0,8061	66,4	BELIMO BE	67,7	JOVENTA DAF2.20S	67,4	BELIMO BE
1400	700	34	279	0,8753	69,7	BELIMO BE	71	JOVENTA DAF2.20S	70,7	BELIMO BE
1400	710	39	284	0,8892	70,4	BELIMO BE	71,7	JOVENTA DAF2.20S	71,4	BELIMO BE
1400	750	59	304	0,9446	73	BELIMO BE	74,3	JOVENTA DAF2.20S	74	BELIMO BE
1400	800	84	329	1,0138	76,4	BELIMO BE	77,7	JOVENTA DAF2.20S	84,2	SCHISCHEK InMax
1500	180	-	19	0,1663	35,5	BELIMO BLE	36	BELIMO BLF	36,5	BELIMO BLE
1500	200	-	29	0,196	37,1	BELIMO BLE	37,6	BELIMO BLF	38,1	BELIMO BLE
1500	225	-	42	0,2331	39	BELIMO BLE	39,5	BELIMO BLF	40	BELIMO BLE
1500	250	-	54	0,2703	40,7	BELIMO BLE	43,1	JOVENTA DAF2.20S	41,7	BELIMO BLE
1500	280	-	69	0,3148	42,9	BELIMO BLE	45,2	JOVENTA DAF2.20S	43,9	BELIMO BLE
1500	300	-	79	0,3445	44,3	BELIMO BLE	46,6	JOVENTA DAF2.20S	45,3	BELIMO BLE
1500	315	-	87	0,3668	45,3	BELIMO BLE	47,6	JOVENTA DAF2.20S	46,3	BELIMO BLE
1500	355	-	107	0,4262	48,1	BELIMO BLE	50,4	JOVENTA DAF2.20S	49,1	BELIMO BLE
1500	400	-	129	0,493	51,3	BELIMO BLE	53,6	JOVENTA DAF2.20S	52,3	BELIMO BLE
1500	450	-	154	0,5673	55,8	BELIMO BE	57,1	JOVENTA DAF2.20S	56,8	BELIMO BE
1500	500	-	179	0,6415	59,3	BELIMO BE	60,6	JOVENTA DAF2.20S	60,3	BELIMO BE
1500	550	-	204	0,7158	62,9	BELIMO BE	64,2	JOVENTA DAF2.20S	63,9	BELIMO BE
1500	560	-	209	0,7306	63,6	BELIMO BE	64,9	JOVENTA DAF2.20S	64,6	BELIMO BE
1500	600	-	229	0,79	66,4	BELIMO BE	67,7	JOVENTA DAF2.20S	67,4	BELIMO BE
1500	630	-	244	0,8346	68,5	BELIMO BE	69,8	JOVENTA DAF2.20S	69,5	BELIMO BE
1500	650	9	254	0,8643	69,9	BELIMO BE	71,2	JOVENTA DAF2.20S	70,9	BELIMO BE

A	B	a	c	Vaba pind (m ²)	MSD-W		MSD-W elektromagnetiga		MSD	
					Kaal	Ajami tüüp	Kaal	Ajami tüüp	Kaal	Ajami tüüp
1500	700	34	279	0,9385	73,4	BELIMO BE	74,7	JOVENTA DAF2.20S	74,4	BELIMO BE
1500	710	39	284	0,9534	74,1	BELIMO BE	75,4	JOVENTA DAF2.20S	75,1	BELIMO BE
1500	750	59	304	1,0128	76,9	BELIMO BE	78,2	JOVENTA DAF2.20S	77,9	BELIMO BE
1500	800	84	329	1,087	80,5	BELIMO BE	81,8	JOVENTA DAF2.20S	88,3	SCHISCHEK InMax

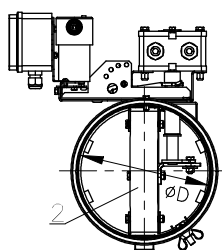
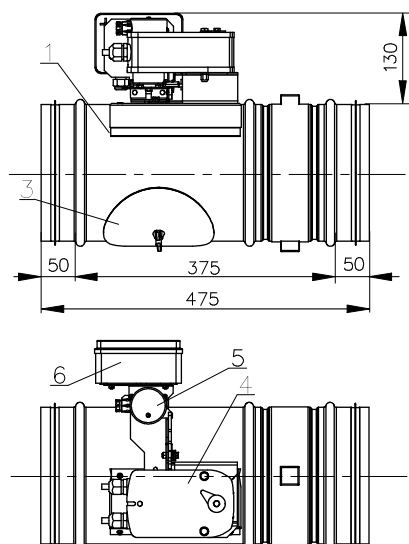
Ümarad suitsuärastusklapid



MSD ümarklapp ajamiga

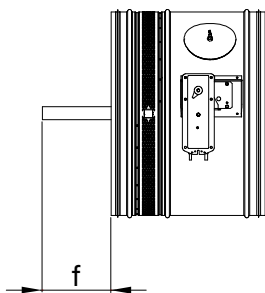
1. Klapi korpus
2. Klapilaba
3. Kontroll-luuk
4. Ajam

7



MSD ümarklapp avariifunktsiooni ja elektromagnetilise ajamiga

1. Klapi korpus
2. Klapilaba
3. Kontroll-luuk
4. Ajam
5. Elektromagnet (solenoid)
6. Impulsslüüti SIEM24



Ümarate suitsuärastusklappide korral ulatub avatud klapi laba klapi korpusest välja alates mõõdust Ø 250 mm suuruse „f” võrra. Seda suurst tuleb suitsuärastuskanalite projekteerimisel arvestada

Nimimõõt, D mm	Vaba pind f (mm)	S _{ef} (m ²)	MSD-W					
			MSD-W		MSD-W elektromagnetiga		MSD	
			Kaal (kg)	Ajam	Kaal (kg)	Ajam	Kaal (kg)	Ajam
200	-	0,0208	9,5	BELIMO BLE	11,7	BELIMO BLF	9,5	BELIMO BLE
250	2,5	0,0356	10,7	BELIMO BLE	12,9	BELIMO BLF	10,7	BELIMO BLE
315	35	0,0607	12,5	BELIMO BLE	14,6	BELIMO BLF	12,5	BELIMO BLE
400	77,5	0,1035	15,1	BELIMO BLE	15,6	JOVENTA DAF2.20S	15,1	BELIMO BLE
500	127,5	0,1683	18,7	BELIMO BLE	19,2	JOVENTA DAF2.20S	18,7	BELIMO BLE
630	192,5	0,2762	24,3	BELIMO BLE	24,8	JOVENTA DAF2.20S	24,3	BELIMO BLE

7

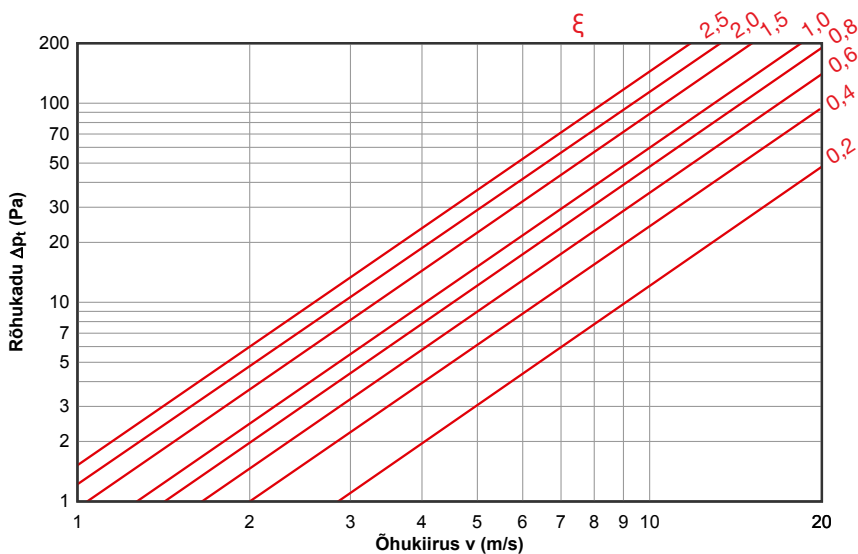
Tehnilised andmed

Rõhukao leidmine:

$$\Delta p = \xi * \rho * (v^2 / 2)$$

- Δp - rõhukadu (Pa)
- ξ - kohalik takistustegur
- ρ - õhutihedus (kg/m³)
- v - õhu kiirus (m/s)

Õhutiheduse $\rho=1,2$ kg/m³



Kohalik takistustegur - kandiline suitsuärastusklapp

Kohalik takistustegur ξ (-)										
A	B									
	180	200	225	250	280	300	315	355	400	450
180	2,1314	1,6906	1,3782	1,1149	1,0037	0,9288	0,7918	0,6827	0,6003	0,535
200	1,9945	1,5804	1,2423	1,0368	0,9748	0,8785	0,7383	0,6367	0,5585	0,4976
225	1,9207	1,5162	1,1256	0,9994	0,9341	0,8442	0,7137	0,6078	0,5329	0,4772
250	1,8415	1,4584	1,1032	0,9651	0,9009	0,8068	0,6837	0,5832	0,5125	0,4590
280	1,7505	1,3782	1,0732	0,9116	0,8571	0,7597	0,6484	0,5543	0,4847	0,4366
300	1,6853	1,3311	1,0400	0,8635	0,8046	0,7148	0,6099	0,5264	0,4665	0,4109
315	1,6071	1,2690	1,0037	0,8303	0,7597	0,6645	0,5864	0,505	0,4419	0,3927
355	1,5408	1,2155	0,9544	0,7929	0,7083	0,6356	0,5607	0,4815	0,4227	0,3756

Kohalik takistustegur ξ (-)										
	B									
A	180	200	225	250	280	300	315	355	400	450
400	1,4841	1,1706	0,9063	0,7651	0,6859	0,6227	0,5382	0,4633	0,4045	0,3606
450	1,4359	1,1331	0,8913	0,7394	0,6666	0,5896	0,5200	0,4473	0,3916	0,3478
500	1,3996	1,1021	0,8624	0,7201	0,6548	0,5810	0,5061	0,4344	0,3799	0,3371
550	1,3803	1,0882	0,8378	0,7073	0,6474	0,5757	0,4965	0,4269	0,3734	0,3349
560	1,3643	1,0754	0,8282	0,7009	0,6324	0,5725	0,4922	0,4227	0,3692	0,3285
600	1,3493	1,0582	0,8218	0,6944	0,627	0,5585	0,4858	0,4184	0,3659	0,3242
630	1,3332	1,0497	0,8100	0,6837	0,6238	0,5436	0,4804	0,413	0,3606	0,3199
650	1,3204	1,0379	0,7907	0,6752	0,6003	0,5393	0,474	0,4066	0,3542	0,3157
700	1,3108	1,0304	0,7832	0,6741	0,5949	0,5382	0,4719	0,4045	0,3531	0,3146
710	1,3043	1,0272	0,7747	0,6688	0,5896	0,5371	0,4697	0,4034	0,352	0,3135
750	1,2926	1,0176	0,7683	0,6634	0,5842	0,5307	0,4633	0,398	0,3478	0,3103
800	1,2808	1,0079	0,7618	0,6559	0,5767	0,5222	0,4601	0,3959	0,3456	0,3060
900	1,2594	0,9908	0,7479	0,6441	0,5692	0,5136	0,4526	0,3884	0,3381	0,3007
1000	1,2433	0,9780	0,7383	0,6367	0,5607	0,4976	0,4462	0,3831	0,3338	0,2975
1100	1,2284	0,9662	0,7287	0,6281	0,5478	0,4869	0,4408	0,3777	0,3296	0,2932
1250	1,2155	0,9544	0,7126	0,6206	0,5339	0,4804	0,4355	0,3734	0,3264	0,2900
1400	1,2027	0,9459	0,6998	0,6142	0,5254	0,4783	0,4301	0,3692	0,3231	0,2857
1500	1,1952	0,9395	0,6955	0,611	0,5157	0,4708	0,4280	0,3670	0,3199	0,2846

Kohalik takistustegur ξ (-)										
	B									
A	500	550	560	600	630	650	700	710	750	800
180	0,4879	0,4665	0,4462	0,4216	0,4109	0,3916	0,3884	0,382	0,3681	0,3585
200	0,4526	0,4323	0,4152	0,3959	0,3820	0,3681	0,3606	0,3552	0,3424	0,3328
225	0,4355	0,4152	0,4002	0,3788	0,3681	0,3531	0,3456	0,3413	0,3338	0,3221
250	0,4216	0,4002	0,3809	0,3659	0,3542	0,3403	0,3328	0,3274	0,3210	0,3092
280	0,3948	0,3766	0,3585	0,3435	0,3328	0,3199	0,3167	0,3114	0,2975	0,2932
300	0,3766	0,3531	0,3435	0,3253	0,3157	0,3071	0,2996	0,2953	0,2814	0,2750
315	0,3574	0,3349	0,3264	0,3103	0,3007	0,2932	0,2846	0,2782	0,2696	0,2611
355	0,3413	0,3253	0,3114	0,2975	0,2868	0,2750	0,2718	0,2664	0,2557	0,2493
400	0,3274	0,3082	0,2985	0,2900	0,2761	0,2654	0,2589	0,2557	0,2472	0,2386
450	0,3167	0,2964	0,2889	0,2782	0,2654	0,2589	0,2525	0,2461	0,2386	0,2301
500	0,3071	0,2943	0,2803	0,2664	0,2579	0,2482	0,2429	0,2386	0,2311	0,2236
550	0,3039	0,2857	0,2771	0,2611	0,2450	0,2365	0,2301	0,2268	0,2279	0,2194
560	0,2996	0,2825	0,2729	0,2515	0,2504	0,2408	0,229	0,2268	0,2236	0,2172
600	0,2943	0,2793	0,2707	0,2493	0,2482	0,2375	0,2268	0,2247	0,2194	0,2140
630	0,2910	0,2761	0,2664	0,2482	0,2450	0,2343	0,2268	0,2247	0,2161	0,2119
650	0,2900	0,2707	0,2632	0,2461	0,2418	0,2322	0,2258	0,2236	0,2140	0,2097
700	0,2868	0,2654	0,2622	0,2450	0,2408	0,2301	0,2247	0,2226	0,2129	0,2087
710	0,2846	0,2632	0,2600	0,2440	0,2397	0,229	0,2226	0,2215	0,2119	0,2076
750	0,2814	0,2611	0,2568	0,2397	0,2365	0,2268	0,2204	0,2194	0,2108	0,2054
800	0,2793	0,2600	0,2547	0,2354	0,2333	0,2236	0,2183	0,2172	0,2087	0,2022
900	0,2739	0,2547	0,2504	0,2333	0,2301	0,2172	0,2151	0,2129	0,2044	0,1990
1000	0,2696	0,2515	0,2461	0,229	0,2268	0,2151	0,2119	0,2087	0,2001	0,1958
1100	0,2664	0,2482	0,2429	0,2258	0,2236	0,2129	0,2097	0,2065	0,1969	0,1937
1250	0,2632	0,2429	0,2397	0,2226	0,2204	0,2076	0,2065	0,2044	0,1947	0,1905
1400	0,2611	0,2397	0,2375	0,2204	0,2183	0,2044	0,2033	0,2022	0,1926	0,1894
1500	0,2589	0,2386	0,2365	0,2183	0,2161	0,2022	0,2012	0,2001	0,1905	0,1883

Kohalik takistustegur - MSD ümar suitsuärastusklapp

Kohalik takistustegur ξ (-)						
D	200	250	315	400	500	630
ξ	2,124	0,877	0,438	0,255	0,173	0,127

Müra andmed

Akustilise võimsuse tase, korrigeeritud filtriga A:

$$L_{WA} = L_{W1} + 10 \log(S) + K_A$$

L_{WA}	[dB(A)]	A-helivõimsustase
L_{W1}	[dB]	helivõimsustase L_{W1} 1 m ² ristlõike kohta (vt tabelist)
S	[m ²]	klapi efektiivne pindala
K_A	[dB]	A-korrektiooni

Akustilise võimsuse tase oktaavi ulatuses:

$$L_{Woct} = L_{W1} + 10 \log(S) + L_{rel}$$

L_{Woct}	[dB]	akustilise võimsuse spekter oktaavriba ulatuses
L_{W1}	[dB]	helivõimsustase L_{W1} 1 m ² ristlõike kohta (vt tabelist)
S	[m ²]	klapi efektiivne pindala
L_{rel}	[dB]	heli suhteline tase, mis väljendab spektri kuju (vt tabelist)

Kandilise tuletõkkeklapi helivõimsustase L_{W1} [dB] 1 m² ristlõike kohta

v (m/s)	ξ (-)											
	0,2	0,3	0,4	0,5	0,6	0,7	0,8	0,9	1	1,5	2	2,5
2	15,5	18,7	20,9	22,6	24,0	25,2	26,3	27,2	28,0	31,2	33,4	35,1
3	26,1	29,2	31,5	33,2	34,6	35,8	36,9	37,8	38,6	41,7	44,0	45,7
4	33,6	36,7	39,0	40,7	42,1	43,3	44,3	45,3	46,1	49,2	51,5	53,2
5	39,4	42,5	44,8	46,5	47,9	49,1	50,2	51,1	51,9	55,0	57,3	59,0
6	44,1	47,3	49,5	51,3	52,7	53,9	54,9	55,8	56,6	59,8	62,0	63,8
7	48,2	51,3	53,5	55,3	56,7	57,9	58,9	59,8	60,7	63,8	66,1	67,8
8	51,6	54,8	57,0	58,8	60,2	61,4	62,4	63,3	64,1	67,3	69,5	71,3
9	54,7	57,9	60,1	61,8	63,2	64,4	65,5	66,4	67,2	70,4	72,6	74,3
10	57,4	60,6	62,8	64,6	66,0	67,2	68,2	69,1	70,0	73,1	75,3	77,1
11	59,9	63,1	65,3	67,1	68,5	69,7	70,7	71,6	72,4	75,6	77,8	79,6
12	62,2	65,4	67,6	69,3	70,7	71,9	73,0	73,9	74,7	77,9	80,1	81,8

Ümara tuletõkkeklapi helivõimsustase L_{W1} [dB] 1 m² ristlõike kohta

v (m/s)	ξ (-)											
	0,1	0,2	0,3	0,4	0,6	0,8	1	1,5	2	2,5	3	3,5
2	9,0	11,5	14,7	16,9	20,1	22,3	24,1	27,2	29,4	31,2	32,6	33,8
3	16,7	22,1	25,3	27,5	30,7	32,9	34,6	37,8	40,0	41,7	43,2	44,4
4	24,2	29,6	32,8	35,0	38,1	40,4	42,1	45,3	47,5	49,2	50,7	51,9
5	30,0	35,4	38,6	40,8	44,0	46,2	47,9	51,1	53,3	55,1	56,5	57,7
6	34,8	40,2	43,3	45,6	48,7	51,0	52,7	55,8	58,1	59,8	61,2	62,4
7	38,8	44,2	47,3	49,6	52,7	55,0	56,7	59,9	62,1	63,8	65,2	66,4
8	42,3	47,7	50,8	53,1	56,2	58,4	60,2	63,3	65,6	67,3	68,7	69,9
9	45,4	50,7	53,9	56,1	59,3	61,5	63,3	66,4	68,6	70,4	71,8	73,0
10	48,1	53,5	56,6	58,9	62,0	64,3	66,0	69,1	71,4	73,1	74,5	75,7
11	50,6	56,0	59,1	61,4	64,5	66,7	68,5	71,6	73,9	75,6	77,0	78,2
12	52,8	58,2	61,4	63,6	66,8	69,0	70,7	73,9	76,1	77,9	79,3	80,5

A-korrektioon (ümarad ja kandilised klapid)

v (m/s)	2	3	4	5	6	7	8	9	10	11	12
K_A (dB)	-15,0	-11,8	-9,8	-8,4	-7,3	-6,4	-5,7	-5,0	-4,5	-4,0	-3,6

Suhteline tase, mis väljendab spektri kuju L_{rel}

v (m/s)	Suhteline tase (dB)							
	Oktaavriba kesksagedus f(Hz)							
	63	125	250	500	1000	2000	4000	8000
2	-4,5	-6,9	-10,9	-16,7	-24,1	-33,2	-43,9	-56,4
3	-3,9	-5,3	-8,4	-13,1	-19,5	-27,6	-37,4	-48,9
4	-3,9	-4,5	-6,9	-10,9	-16,7	-24,1	-33,2	-43,9
5	-4,0	-4,1	-5,9	-9,4	-14,6	-21,5	-30,0	-40,3
6	-4,2	-3,9	-5,3	-8,4	-13,1	-19,5	-27,6	-37,4
7	-4,5	-3,9	-4,9	-7,5	-11,9	-17,9	-25,7	-35,1
8	-4,9	-3,9	-4,5	-6,9	-10,9	-16,7	-24,1	-33,2
9	-5,2	-3,9	-4,3	-6,4	-10,1	-15,6	-22,7	-31,5
10	-5,5	-4,0	-4,1	-5,9	-9,4	-14,6	-21,5	-30,0
11	-5,9	-4,1	-4,0	-5,6	-8,9	-13,8	-20,4	-28,8
12	-6,2	-4,3	-3,9	-5,3	-8,4	-13,1	-19,5	-27,6

Markeerimine

MSD-S	800 x 400	.44
Tähis	Ühendusmõõt	Mudel

Näidis: MSD-S 800x400-.44

Toode:

MSD-S = Kandiline suitsuärastuskapp

MSD-R = Ümar suitsuärastuskapp

Mõõt: = Klapi ühendusmõõt (mm)

Mudel:

.44 = Ajamiga BLE230(BE230-12), InMax 50.75-S

.54 = Ajamiga BLE24(BE24-12), InMax 50.75-S

.66* = Kommunikatsiooni- ja toiteseadmega BKNE 230-24 ja ajamiga BLE24(BE24-12)-ST

*Mudelit .66 ei ole võimalik tellida InMax 50.75-S ajamiga.

7

MSD-W-S	800 x 400	.44
Tähis	Ühendusmõõt	Mudel

Näidis: MSD-W-S 800x400-.44

Toode:

MSD-W-S = Kandiline suitsuärastuskapp

Mõõt: = Klapi ühendusmõõt (mm)

Mudel:

.44 = Ajamiga BLE230(BE230-12), InMax 50.75-S

.54 = Ajamiga BLE24(BE24-12), InMax 50.75-S

.66 = Kommunikatsiooni- ja toiteseadmega BKNE 230-24 ja ajamiga BLE24(BE24-12)-ST

.4M0 = Ajamiga BLF230, JOVENTA DAF2.20S koos elektromagneti AC 230V

.4M1 = Ajamiga BLF230, JOVENTA DAF2.20S koos elektromagneti AC/DC 24V

.5M0 = Ajamiga BLF224, JOVENTA DAF1.20S koos elektromagneti AC 230V

.5M1 = Ajamiga BLF24, JOVENTA DAF1.20S koos elektromagneti AC/DC 24V

Paigaldusjuhend

MSD/MSD-W multi suitsuärastusklapid on mõeldud kasutamiseks ventilatsiooni suitsuärastussüsteemis. Klapid on mõeldud erinevatest tuletõkkeseksioonidest kuumuse ja põlemisaaduste (nt suitsu) eemaldamiseks vastavalt standardile EN 1366-8.

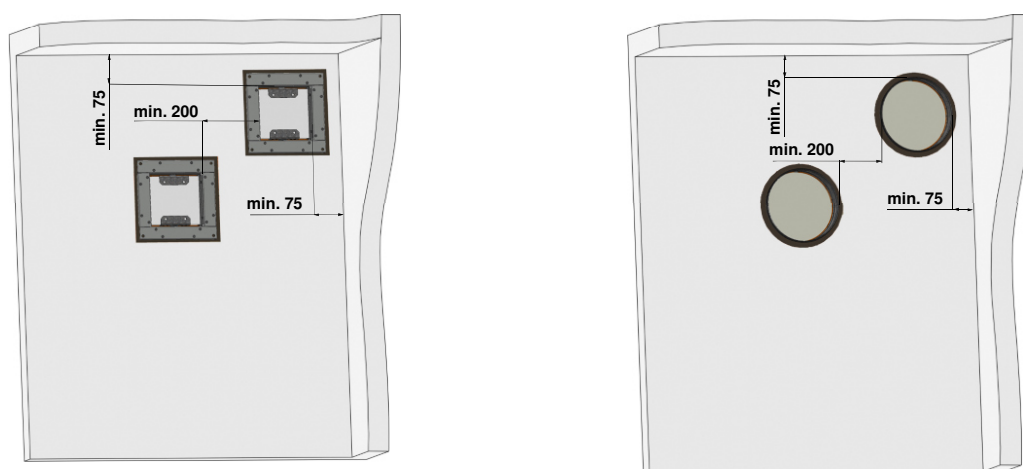
Klappe on võimalik paigaldada soovitud asendis (horisontaalse või vertikaalse labateljega).

Ühendatud suitsuärastuskanal tuleb riputada või toestada nii, et igasugune raskuse ülekanne ühendatud suitsuärastuskanalilt klapipele on täielikult välistatud. Juhtseadmele vajaliku ligipääsu tagamiseks peavad kõik muud objektid asuma klapi juhtseadmetest vähemalt 350 mm kaugusel.

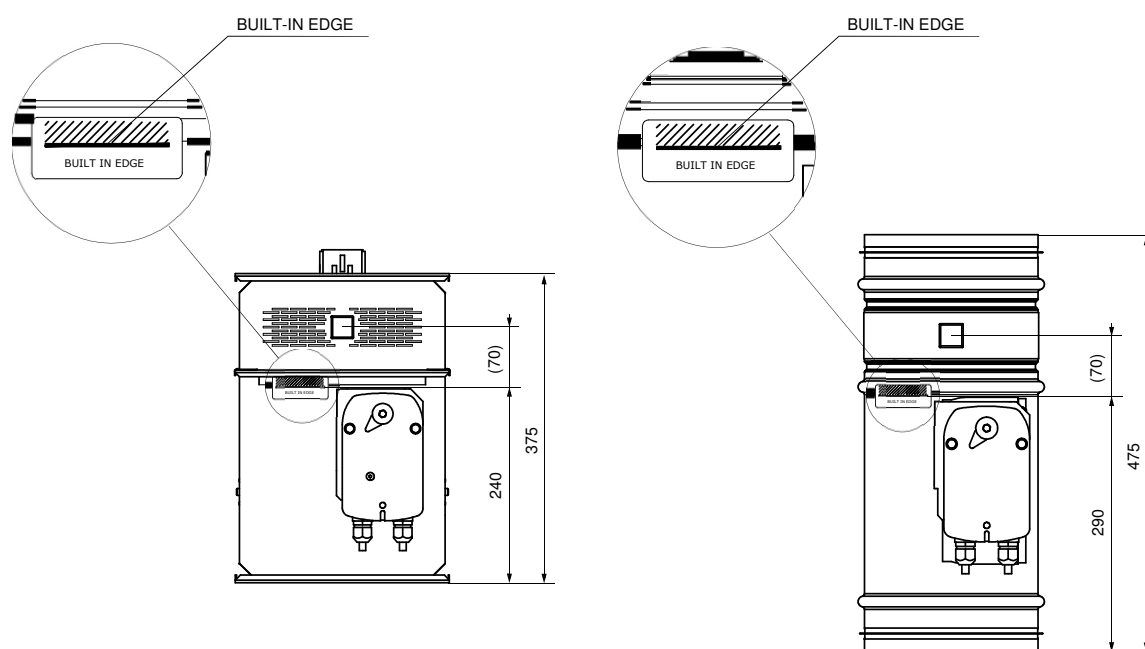
Klapi paigalduskaugused:

- Suitsuärastusklapi ja konstruktsioonide (seina, lae) vaheline kaugus peab olema vähemalt 75 mm.
- Kui samasse tuleeralduskonstruktsiooni on kavandatud paigaldada kaks või rohkem klappi, peab kõrvuti olevate tuletõkkeklappide vaheline kaugus olema vähemalt 200 mm.

Suitsuärastusklapi ja konstruktsioonide vaheline kaugus



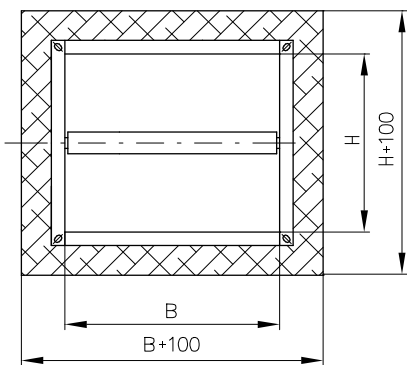
“Built-in edge”-sisseehitav osa



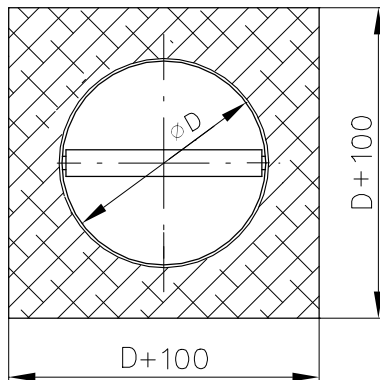
- Juhtmehhanism peab paigaldamisprotsessi käigus olema kaitstud (kaetud) vigastuste ja saastumise eest.
- Kõik suitsuärastusklapid peavad olema paigaldamise ajal asendis “SULETUD”. Klapi korpus ei tohi sissemüürimise käigus deformeeruda. Klapi sisseehitamise järel ei tohi selle laba avanemise või sulgumise ajal vastu klapi korpust käia.

Paigaldusava mõõtmed

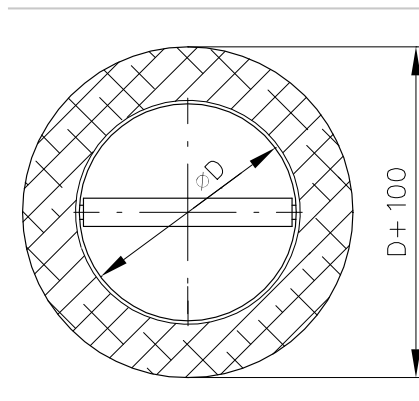
Ava kandilise klapi paigaldamiseks



Ava ümmarguse klapi paigaldamiseks



Ava ümmarguse klapi paigaldamiseks



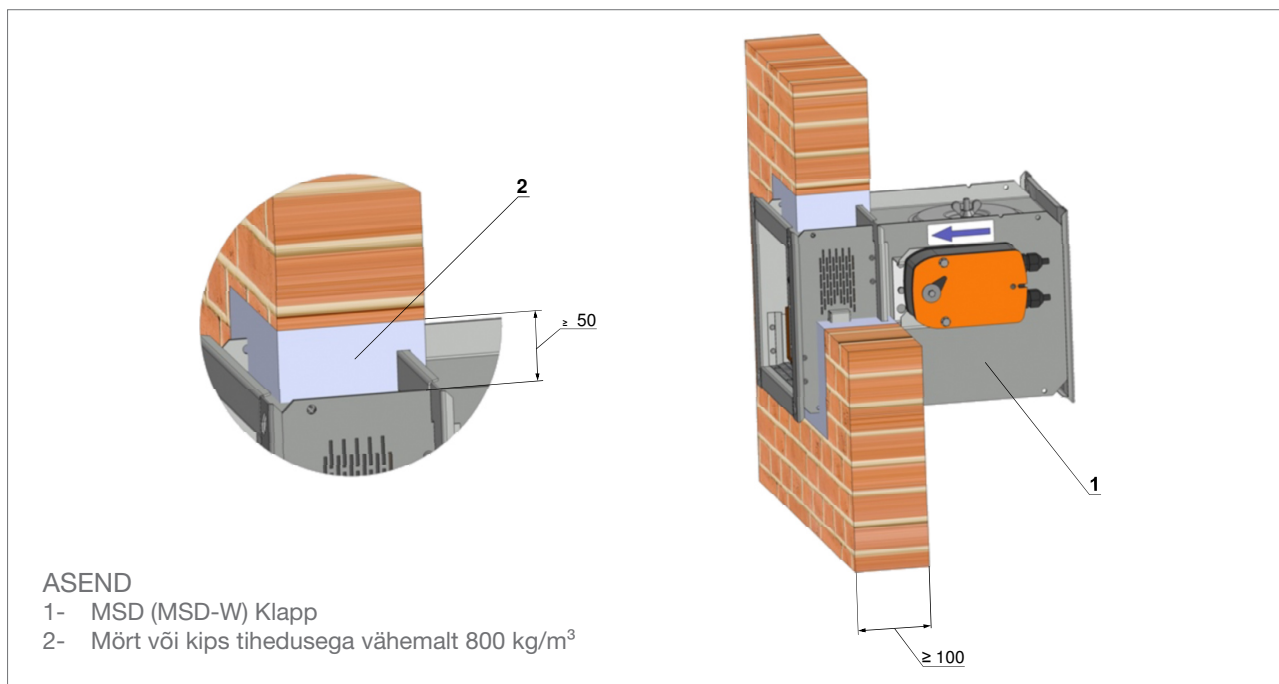
Klassifikatsioon

Toetav konstruktsioon	Klassifikatsioon
Poorbetoonist laekonstruktsioon, paksus 150 mm	EI 120 (h _{ow} - i↔o) S1500C ₁₀₀₀₀ AAmulti
Poorbetoonist seinakonstruktsioon, paksus 100 mm	EI 120 (v _{ew} - i↔o) S1500C ₁₀₀₀₀ AAmulti
Kipsist seinakonstruktsioon, paksus 125 mm	EI 120 (v _{ew} - i↔o) S1500C ₁₀₀₀₀ AAmulti

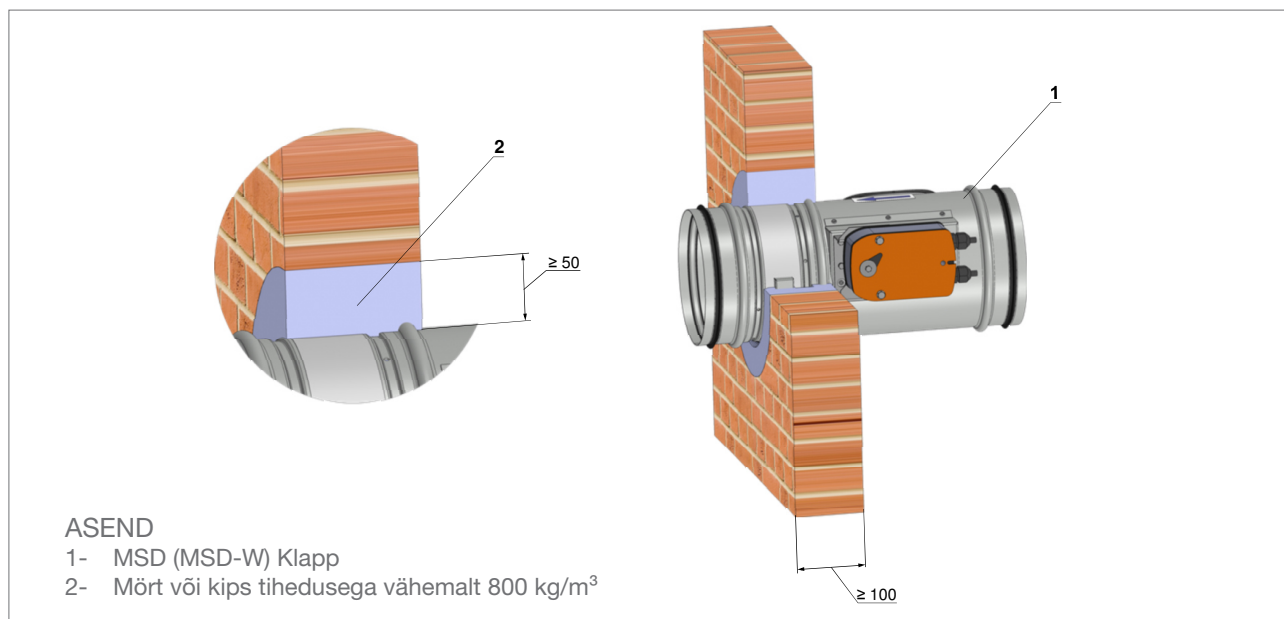
7

Paigaldusviiside näited

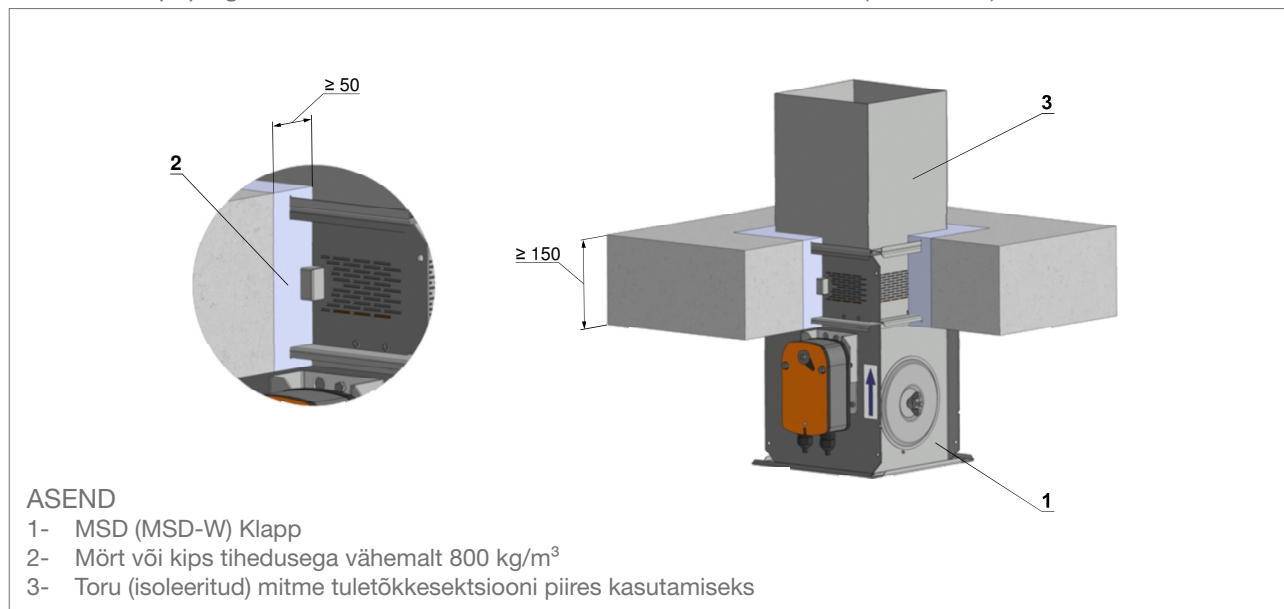
Kandilise klapi paigaldamine monoliitsesse seinakonstruktsiooni - MSD-S (MSD-W-S).



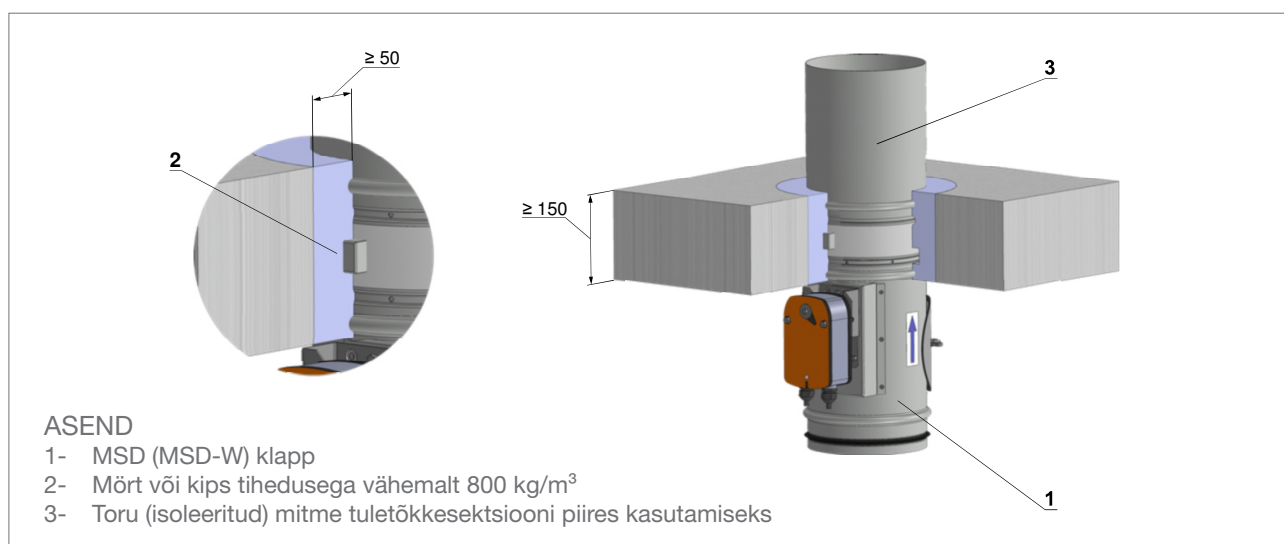
Ümara klapi paigaldamine monoliitsesse seinakonstruktsiooni - MSD-R (MSD-W-R)



Kandilise klapi paigaldamine monoliitsesse laekonstruktsiooni - MSD-S (MSD-W-S)



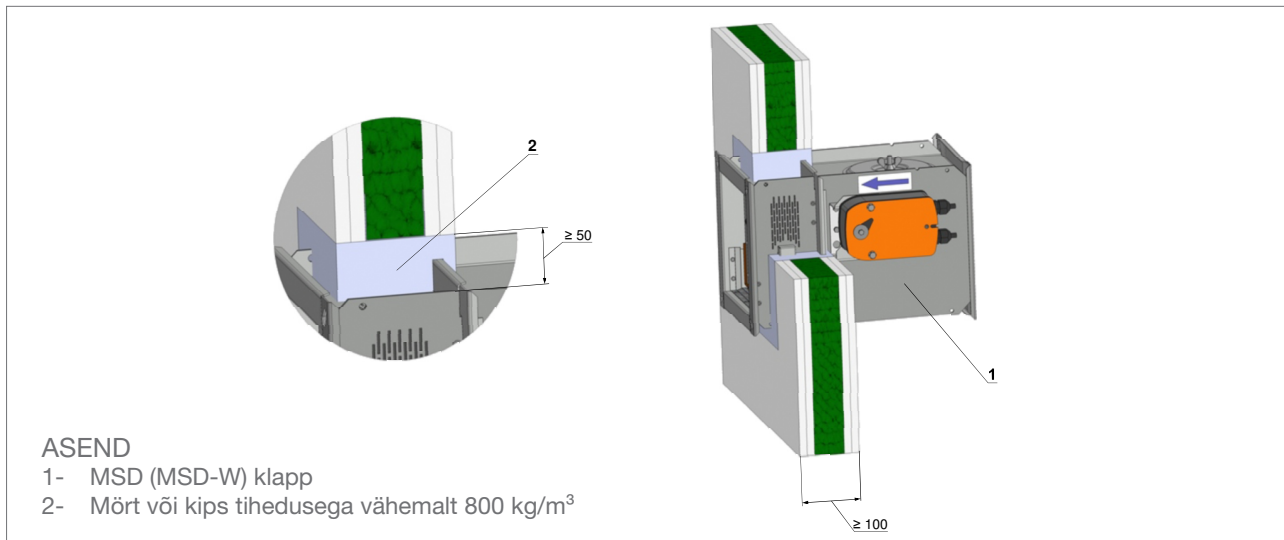
Klapi paigaldamine monoliitsesse laekonstruktsiooni - MSD-R (MSD-W-R)



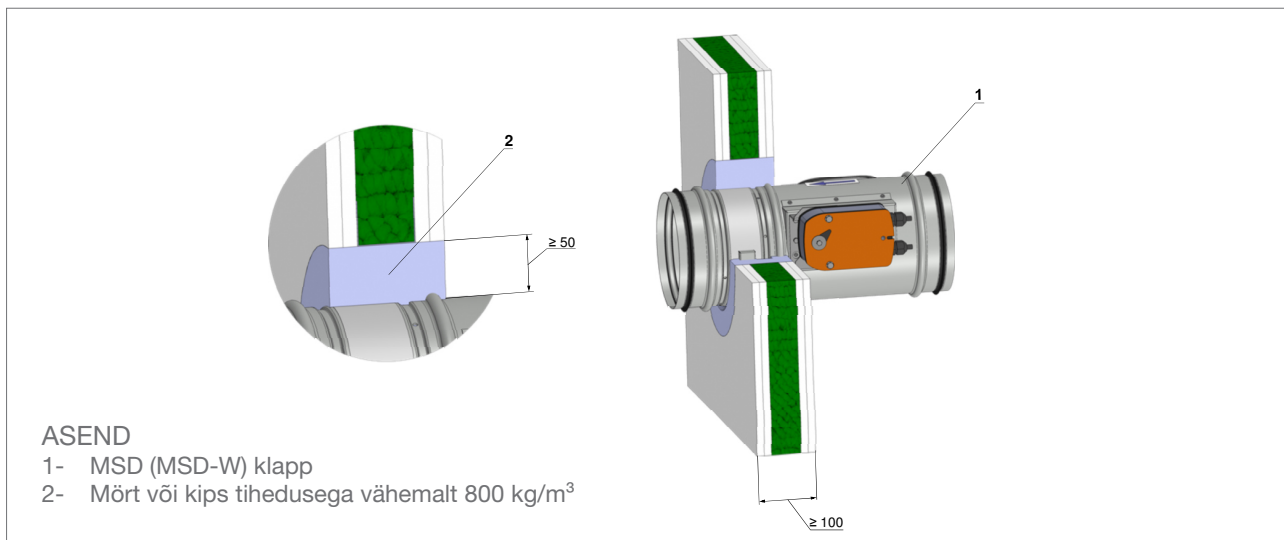
7

NORDfire | MSD/MSD-W

Klapi paigaldamine kipsist seinakonstruktsiooni - MSD-S (MSD-W-S)



Klapi paigaldamine kipsist seinakonstruktsiooni - MSD-R (MSD-W-R)



Kontrollimine ja katsetamine

Seadme on konstrueerinud ja eelseadistanud tootja, seadme töö sõltub korralikust paigaldusest ja reguleerimisest.

Transport ja ladustamine

Klapid tuleb transportida veokitega, kus puudub otsene ilmastikumõju ja seejuures ei esine äkilisi raputusi ning ümbritsev temperatuur ei ületa +40 °C. Transportimisel ja käsitlemisel tuleb klapid kaitsta mehaaniliste vigastuste eest. Transportimise ajal peab klapi laba olema asendis „SULETUD”.

Klappe tuleb hoida siseruumides, keskkonnas, kus ei ole agressiivseid aineid, gaase ega tolmu. Sisetemperatuur peab olema vahemikus –30 °C kuni +50 °C ja maksimaalne suhteline niiskus 95%.

Paigaldamine, kasutamine, hooldus ja kontroll

Klapi paigaldamise ajal tuleb järgida kõiki kehtivaid ohutusstandardeid ja juhiseid.

Klapi usaldusväärse töö tagamiseks on tarvis vältida sulgemismehhanismi ja kontaktpindade ummistust koguneva tolmu, kiudude ja kleepuvate ainete ning lahustitega.

Äärik- ja kruviühendused peavad olema kindlalt ühendatud, et kaitsta ohtlike kokkupuudete eest. 2 tsiingitud seibi asetatakse tugeva ühenduse saavutamiseks ühe kruvi pea ja ühendusmutri alla.

Kasutuselevõtmine ja kontroll

Enne klapi kasutuselevõttu tuleb kontrollida nii klapi laba kui ajami töökorras olekut. Kasutuselevõtmise järel tuleb neid kontrollimisi teha riikliku seadusandlusega kehtestatud nõuete kohaselt.

Kui suitsuärastusklapp mingil põhjusel ei tööta nii nagu vaja, tuleb see aruasaadavalt märgistada. Paigaldaja on kohustatud tagama, et klapp seataks töökorda vastasel juhul on ta kohustatud hoolitsema tulekaitse eest mõnel muul sobival viisil.

Regulaarse kontrolli tulemused, leitud puudused ja kõik klapi tööga seotud olulised faktid tuleb kirja panna hooldusraamatusse ja teavitada hoone haldajat.

Enne klapi kasutuselevõttu ja hoolduste ajal tuleb teha järgmised kontrollid:

- paigalduse, klapi laba, kontaktpindade ja tihendi visuaalne ülevaatus.
- kontrolluugi lahtivõtmine: ava luuk liblikmutrit keerates lahti ja kaane pööramisega paremale või vasakule vabastage see ohutusrihma küljest. Seejärel kallutage luuki ja võtke oma esialgselt kohalt välja.
- Mudelite .44, .54 ja 66 klapi laba asendit saab kontrollida pärast aktivaatori toiteühenduse või signaalühenduse loomist kõrgema astme kontrollsüsteemidest. Kontrollitakse laba asendit „AVATUD“ asendist „SULETUD“ asendisse ja tagasi.
- Mudelite .4Mx või .5Mx klapi laba liikumist asendisse „SULETUD“ saab kontrollida pärast elektromagneti impulsiga ühenduse loomist. Kontrolli klapi laba liikumisest tagasi asendisse „AVATUD“ saab teha ühendades ajami toitepingega. Pärast kontrolli tuleb ajami toitepinge katkestada.

Käsijuhtimine

- Ilma elektritoiteta saab klappi käsitsi juhtida ja fikseerida igas vajalikus asendis. Lukustusmehhanismi saab vabastada käsitsi või automaatselt rakendades toitepinget (mudelid 4Mx või 5Mx).

Lisad

- Varuosi tarnitakse ainult tellimuse alusel.