



PAROC HVAC FIRE BLACKCOAT LT

ÕHUKANALITE TULEKINDLA ISOLATSIOONI LAHENDUSED

SISU

| | |
|---|-----------|
| PAROC Hvac Fire BlackCoat LT | 3 |
| PAROCi torude tulekindel isolatsioon Hvac Fire BlackCoat LT | 3 |
| Tuleohutus PAROC®i kivivillaga | 3 |
| Lihtne mõõtmete paikapanek | 3 |
| PAROCi tulekaitseplaat Hvac Fire Slab BlackCoat LT kandilistele torudele | 4 |
| PAROCi tulekaitseplaat Hvac Fire Mat BlackCoat LT ümaratele torudele | 5 |
| Kandilise toru paigaldamine | 6 |
| Ümara toru paigaldamine | 8 |
| Läbiviigid | 10 |
| Kandilised torud | 10 |
| Ümarad torud | 10 |
| Joonis 1. Horisontaalse õhukanali konstruktsioon (klass C) EN 1366-1 järgi tehtud katsel | 11 |
| Joonis 2. Horisontaalsete ja vertikaalsete piirete ristumine nelinurksete õhukanalitega | 12 |
| Joonis 3. Horisontaalsete ja vertikaalsete piirete ristumine ümarate õhukanalitega | 13 |
| Joonis 4. Nelinurksete õhukanalite tuletõkkeisolatsiooni paigaldus kivivillaplaatidega PAROC Hvac Fire Slab X Alucoat LT | 14 |



PAROC HVAC FIRE BLACKCOAT LT



PAROCI TORUDE TULEKINDEL ISOLATSIOON HVAC FIRE BLACKCOAT LT

Kui tegemist on tuleisolatsiooniga, siis enamjaolt nõuavad ehitusprojektid, et töö saaks tehtud, samas et see sulanduks taustaga sujuvalt üheks. Uus kliimaseadmete tuletõketooteid sari Hvac Fire BlackCoat LT saavutab mõlemad, ühendades erakordsed tulekaitseomadused elegantse tagasihoidliku viimistlusega, mis toimib parimal moel avalikes ja suurt tähelepanu saavates ruumides, nagu näiteks ostukeskustes, kinodes, teatrites, ooperimajades ja muudes sarnastes kohtades.

Süsteem Hvac Fire BlackCoat LT koosneb kivivillast mattidest ning ühelt või mõlemalt poolt musta mati alumiiniumlaminaadiga kaetud plaatidest, mida täiendab sari Paroci kontrollitud, sihtosttarbelisi tarvikuid: kleeplindid, traadid, keevitustihvtid ja äärikud. Süsteemi kõik läbivalt elegantse musta viimistlusega elemendid võimaldavad luua kõrgel tasemel turvalisuse paljude erinevate ventilatsioonisüsteemide puhul.

Käesolevast brošüürist saate üksikasjalikke teadmisi süsteemi Hvac Fire BlackCoat LT kohta. Lisaks leiate kasulikku teavet õigete mõõtmete ja kinnitamise kohta.

Süsteemi Hvac Fire BlackCoat LT kasutamine ja käesolevas dokumendis toodud juhendite järgimine tagab usaldusväärse kinnituse ja sujuva, tipptasemel tulekaitse läbi kogu süsteemi kasutusaja.

TULEOHUTUS PAROC®'I KIVIVILLAGA

PAROCi kivivillast tooteid võib kasutada tuletundlikkuse euroklassi A1 tingimuste kõrgeimate tuleohutusstandarditega vastavuse saavutamiseks.

Seetõttu tähendab PAROCi kivivillaga isolatsioonilahenduste kasutamine seda, et saadakse pikaajaline, hooldusvaba ja tõrkekindel tulekaitse, mis ei vaja korrapärasest testimist, nagu see on paljude Active Protectioni süsteemide puhul. Alates 1999. aastast on olemas ventilatsioonitorude tulekindluskatsete jaoks Euroopa ühtlustatud standard EN 1366-1. Katsemeetod katab toru kogu konstruktsiooni ja mitte üksnes isolatsiooni. Hinnatud tulekindlusega süsteemi eesmärk on tõkestada tule levikut piisavalt kaua, et inimestel oleks võimalik jõuda ohutusse kohta.

LIHTNE MÕÖTMETE PAIKAPANEK

PAROCi tulekaitsesüsteem katab nii kandilisi kui ümaraid torusid, olgu need horisontaalse või vertikaalse suunaga. Nõutav isolatsioonitoe ja tihedused on samad, sõltumata orientatsioonist või sellest, kas isolatsioon kaitseb tule levimise eest toru seest väljapoole või vastupidi. See muudab mõõtmete osa lihtsaks.

Süsteem sisaldab tulekindlusklasse kuni EI120 ja selles brošüüris toodud tabelid näitavad iga toote puhul vajalikke mõõtmeid, et anda konstruktsioonile nõutav tulekindlusklass. E tähistab terviklikkust ja I isolatsiooni; number tähistab seda, mitme minuti jooksul konstruktsioon tule levikut. Terviklikkus on seotud torude võimega hoida endas kinni leeki, kuumi gaase ja tuld ning isolatsioon võimet vältida kuumuse levikut ümbritsevatele struktuuridele.



PAROCI TULEKAITSEPLAAT HVAC FIRE SLAB BLACKCOAT LT KANDILISTELE TORUDELE

Tabel 1

| Tulekindluse klass | Toode | Nimitihedus, kg/m ³ | Paksus, mm |
|--|---|--------------------------------|------------|
| Toru ristlõike maksimaalne laius: 1250 mm; kõrgus: 1000 mm | | | |
| EI30 (v _e h _o i ↔ o) S | PAROC Hvac Fire Slab EI30 BlackCoat LT | 80 | 60 |
| EI60 (v _e h _o i ↔ o) S | PAROC Hvac Fire Slab EI60 BlackCoat LT | 120 | 60 |
| EI120 (v _e h _o i ↔ o) S | PAROC Hvac Fire Slab EI120 BlackCoat LT | 180 | 60 |

Isoleerimine PAROCi mittepõleva tulekaitseplaadiga Hvac Fire Slab BlackCoat LT tagab kandiliste ventilatsioonitorude hooldusvaba tulekaitse. See kujutab endast tulekaitset, termo- ja heliisolatsiooni ühes tootes ning kombineerides seda PAROCi kleelindiga BlackCoat Tape, saab seda kasutada kohtades, kus on vaja isoleerida kondensatsiooni eest. Süsteemi saab paigaldada PAROCi kinnustihvtidega Head Pins Insulated või Black Head Pins Insulated, olgu siis tsingitud seibi või ainulaadse musta seibiga.

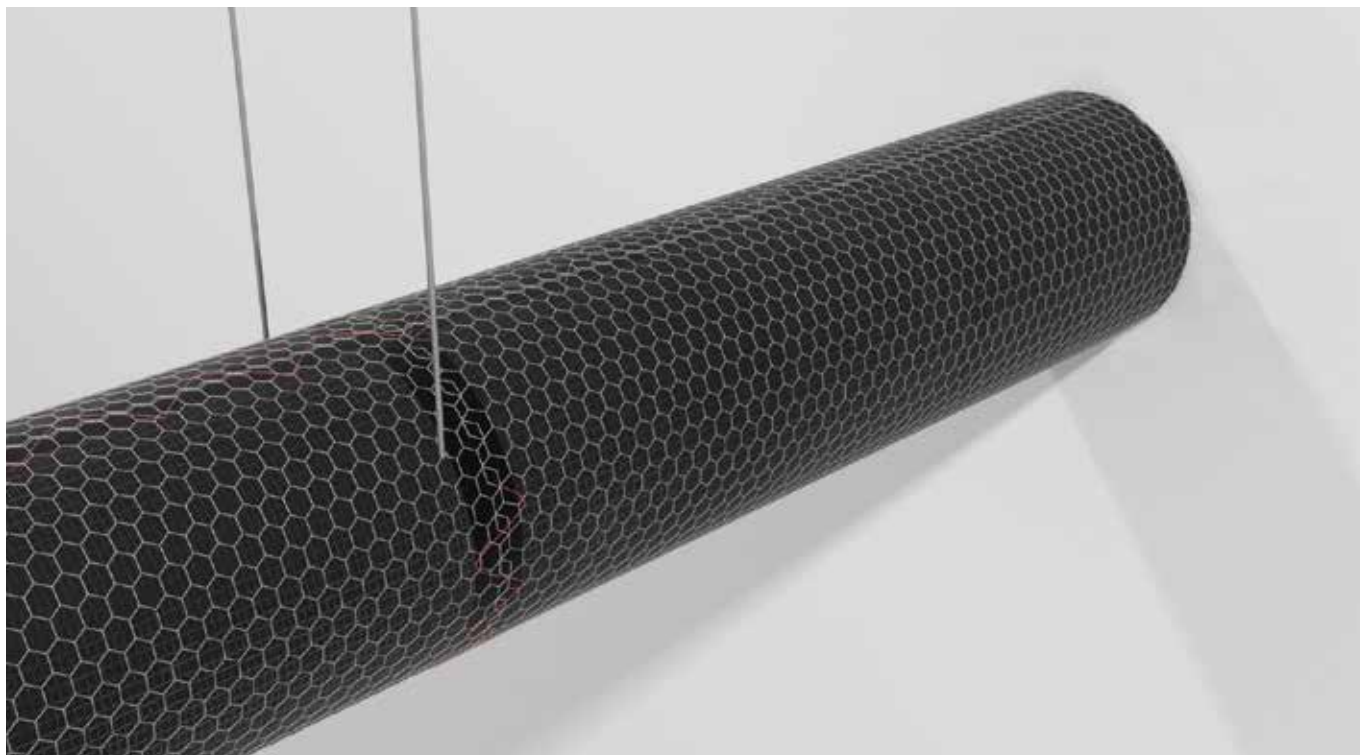
PAROCi tulekaitseplaati Hvac Fire Slab BlackCoat katsetatakse vastavalt Euroopa ühtlustatud standardile EN 1366-1, selle tulekaitse on klassifitseeritud kui kuni EI120 ja seda saab kasutada nii painduvatel kui jäikadel seintel.

EELISED:

- Tulekaitse kuni 120 minutit
- Nii jäikadele kui ka painduvatele seintele
- Liimita paigaldus
- Euroklass A2, s1- d0
- Tagasihoidlik viimistlus
- Täielik süsteem koos tarvikutega
- Kaitseb tulekahju, soojakao, müra ja kondensatsiooni eest



Paigaldusvideo:
https://youtu.be/L315AnW_UYU



PAROCI TULEKAITSEPLAAT HVAC FIRE MAT BLACKCOAT LT ÜMARATELE TORUDELE

Tabel 2

| Tulekindluse klass | Toode | Nimitihedus, kg/m ³ | Paksus, mm |
|---|----------------------------------|-----------------------------------|---------------|
| Toru maksimaalne läbimõõt: 1000 mm | | | |
| EI30 (v _e h _o i ↔ o) S | PAROC Hvac Fire Mat BlackCoat LT | 80 | 50 |
| EI60 (v _e h _o i ↔ o) S | PAROC Hvac Fire Mat BlackCoat LT | 80 | 80 |
| EI120 (v _e h _o i ↔ o) S | PAROC Hvac Fire Mat BlackCoat LT | 80 | 100 |

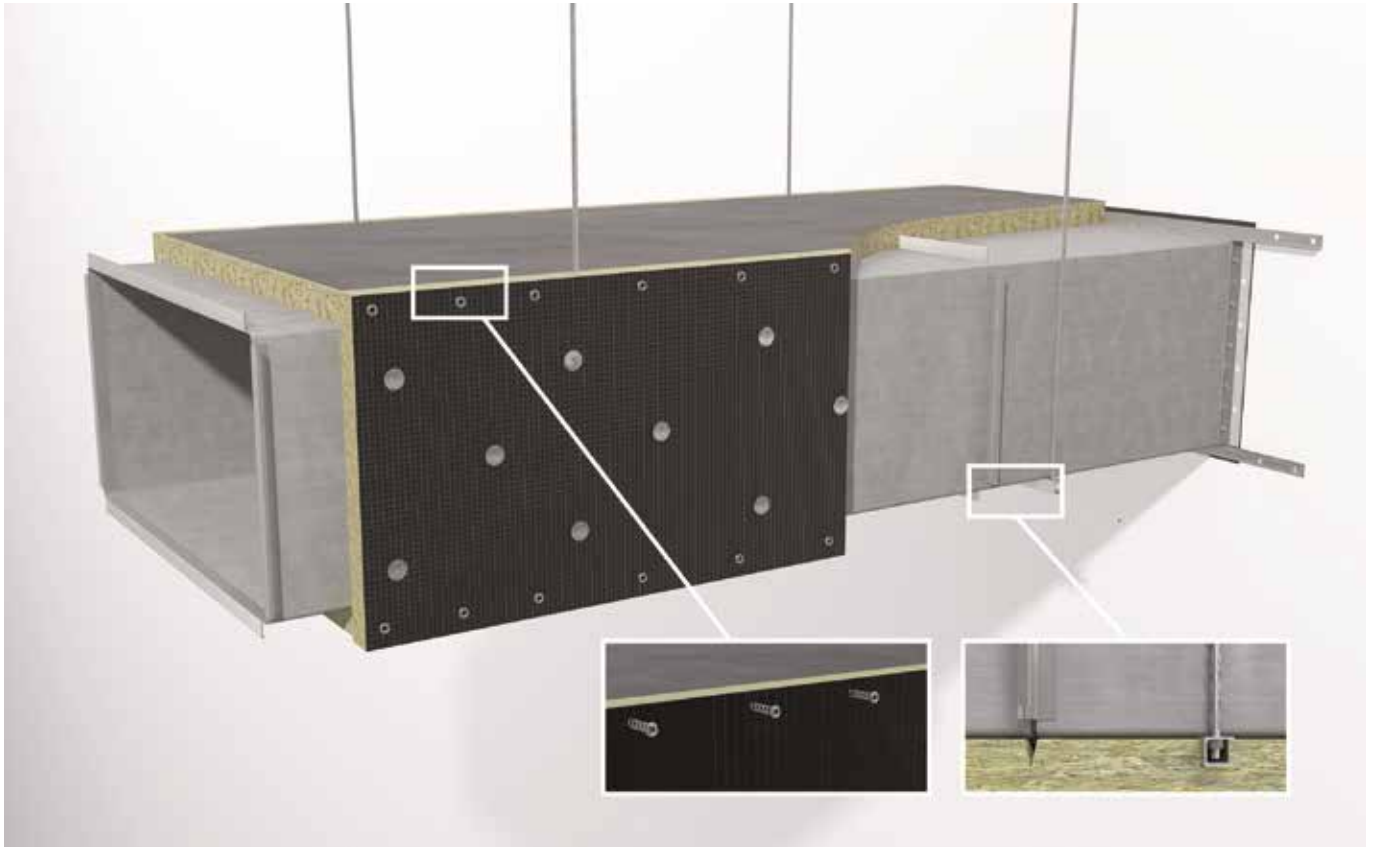
Isoleerimine PAROCi mittepõleva tulekaitsematiga PAROC Hvac Fire Mat BlackCoat LT tagab ringventilatsiooni torude hooldusvaba tulekaitse. Tegemist on korraga nii tuletõkke, termokui ka heliisolatsiooniga. Seda on lihtne paigaldada tänu matile vabrikus pealeõmmeldud traatvõrgule.

PAROCi kliimaseadmete tulekaitsematti Hvac Fire Mat BlackCoat LT on katsetatud vastavalt Euroopa ühtlustatud standardile EN 1366-1, selle tulekindlus on klassifitseeritud kui kuni EI120 ja seda saab kasutada nii jäikadel kui ka painduvatel seintel.

EELISED:

- Tulekaitse kuni 120 minutit
- Nii jäikadele kui ka painduvatele seintele
- Liimita paigaldus
- Ühtegi tihvti ei ole vaja.
- Euroklass A2, s1- d0
- Tagasihoidlik viimistlus
- Täielik süsteem, sisaldades ka tarvikuid
- Kaitseb tulekahju, soojakao ja müra eest

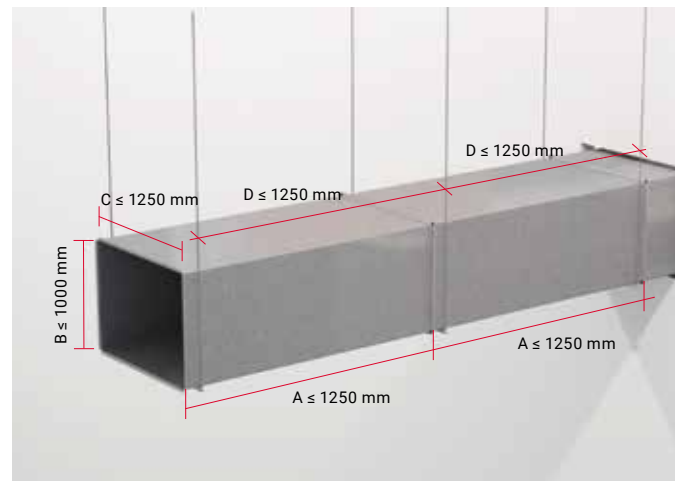
KANDILISE TORU PAIGALDAMINE

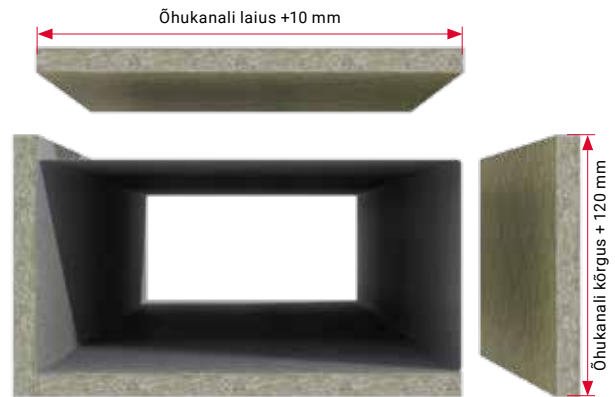
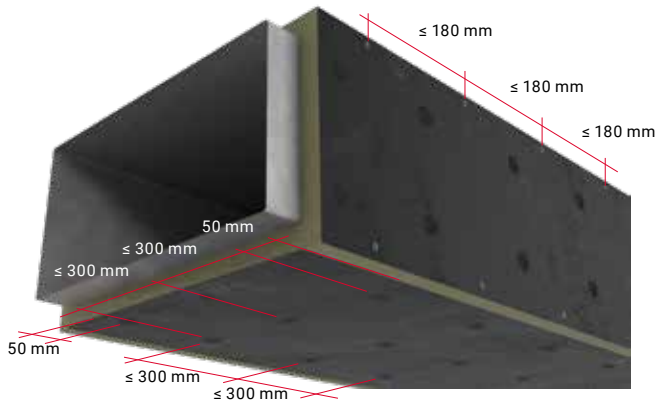


Toru sektsioonid peavad olema valmistatud valtsitud teraslehtedest valtsitud ühendusõmblusega. Toru sektsiooni maksimaalne lubatud pikkus on 1250 mm (A), maksimaalne lubatud ristlõige on 1250 x 1000 mm (C x B). Pleki minimaalne paksus kandiliste kanalite puhul on 0,9 mm

Toru disain peab sobima nii külmade kui kuumade tingimustega ning olema külma tingimustes minimaalse tihedusklassiga C vastavalt standardile EN 1507:2006.

Horisontaalsed torud riputatakse terasvarraste või konksude otsa. Konksu tõmbepinge ei tohi külma tingimustes ületada 9 N/mm², kui toru vastab tulekindlusklassi EI60 või madalama nõuetele, või 6 N/mm², kui toru vastab kõrgema kui tulekindlusklassi EI60 nõuetele. Pinge väljaarvestamisel tuleb arvestada nii isolatsiooni kui ka toru enda kaalu. Riputusvahendite või konksude vaheline maksimaalne kaugus ei tohi ületada 1250 mm (D).





1. PAROCi tulekaitseplaat Hvac Fire Slab BlackCoat LT kinnitatakse toru külge, kasutades PAROCi peaga tihvte Black Insulated või Insulated. Nurkades kasutatakse vahede vältimiseks PAROCi 120 mm tulekaitsevedrusid. Vedrusid kasutatakse vertikaalse poole plaatide ühendamiseks horisontaalse poole plaatidega; PAROCi tulekaitsevedrude vahele jääv vahe ei tohi ületada 180 mm, vahemaa küljplaadi äärest on 30 mm. Mingit liimi ei ole vaja.

Vahemaa PAROCi peaga tihvtide vahel ei tohi ületada 300 mm ning tihvti ja toru nurga vahel 50 mm.

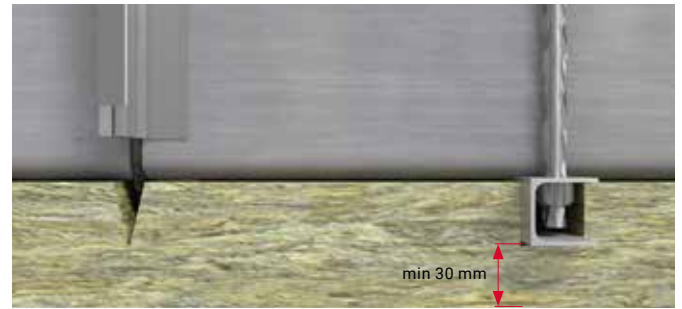
Tavapäraselt ei vaja ülemised plaadid kinnitamist pealmise horisontaalse toru pinna külge. Vertikaalsete torude puhul on vaja isolatsiooniplaadid kinnitada kõigist neljast küljest PAROCi peaga tihvtidega. Ühe PAROCi tulekaitseplaadi kinnitamiseks on vaja vähemalt 12 peaga tihvti.

2. Isolatsiooniplaadid tuleks lõigata 10 mm suuremana tagamaks, et plaatide vahele ei jää vahesid.

Isolatsioonitooted tuleks valida sõltuvalt nõutavast tulekindlusklassist (vt tabelit 3). Isolatsioon võib olla paksem kui tabelis esitatud väärtused.



3. Kui toru painutab plaate, siis võib plaadid kas lõigata osadeks.

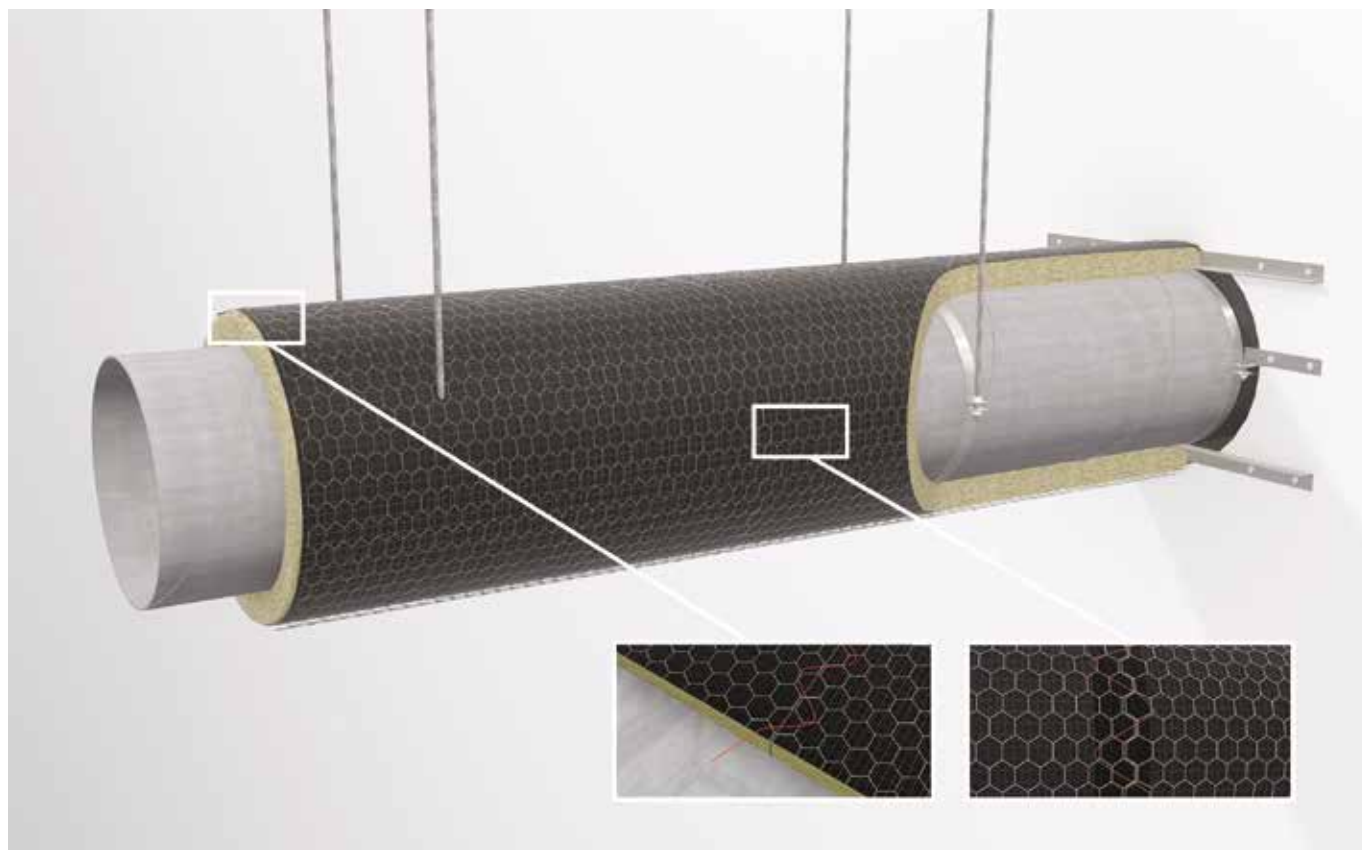


4. Isolatsiooni paksust võib mõnes kohas vähendada; näiteks toruäärkute juures ja seal, kuhu paigaldatakse isolatsiooni alla riputid, ei tohi paksus olla lokaalselt vähem kui 30 mm.



5. Soovi korral võib nurgad ja tihvtid katta PAROCi kleeplindiga BlackCoat Tape. See teip annab paigaldisel visuaalselt meeldiva viimistluse. PAROCi tulekaitseplaatide paigaldise Hvac Fire Slab BlackCoat kõikide ühenduste teipimine on nõutav siis, kui toru kasutatakse külma õhu jaoks ja esineb kondensaadioht väljaspool toru. Oluline on see, et oleks piisav nakkumine isolatsiooni kattega ja nõutav on minimaalset 25 mm ülekate. Teipi tuleb suruda nõuetekohaselt spaatliga, et tagada teibi nõuetekohane nakkumine. Enne teibi pealekandmist veenduge, et pind on puhas ja kuiv.

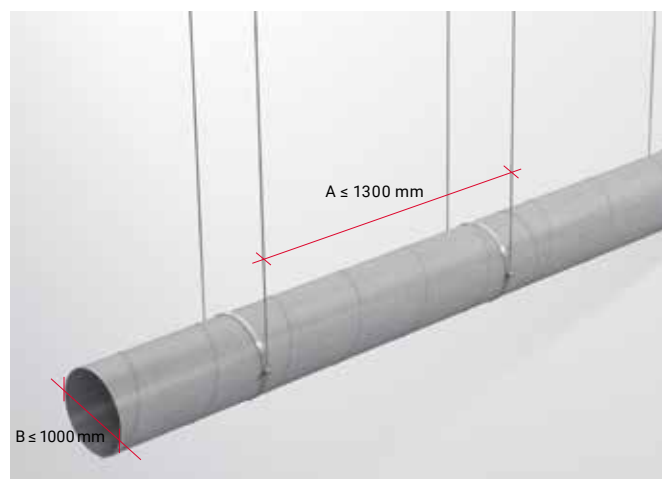
ÜMARA TORU PAIGALDAMINE

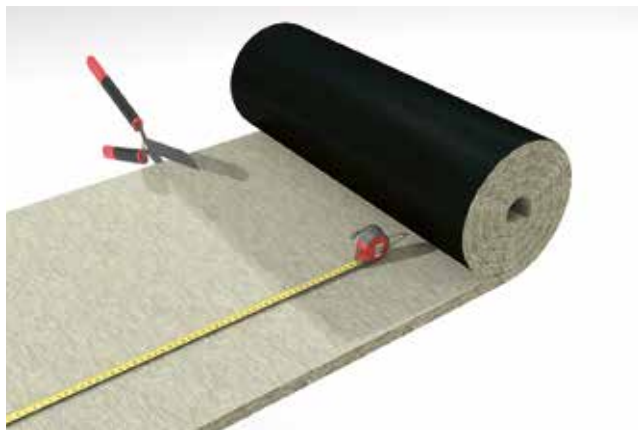


Toru disain peab sobima nii külmade kui kuumade (tuli) tingimuste jaoks, selle tihedusklass peab olema külmades tingimustes vähemalt D vastavalt standardile EN 12237.

Toru läbimõõt ei tohi ületada 1000 mm (B). Pleki minimaalne paksus ümarate kanalite puhul on 0,7 mm.

Horisontaalsed torud kinnitatakse oma kohale terasvardast konksude ja riputusvahenditega. Riputi pinge ei tohi külmades tingimustes ületada 9 N/mm², kui toru vastab tulekindlusklassi EI60 või madalama nõuetele, või 6 N/mm², kui toru vastab kõrgema tulekindlusklassi kui EI60 nõuetele. Pinge välja arvestamisel tuleb võtta arvesse nii isolatsiooni kui ka toru enda kaalu. Riputusvahendite maksimaalne vahekaugus ei tohi ületada 1300 mm (A).

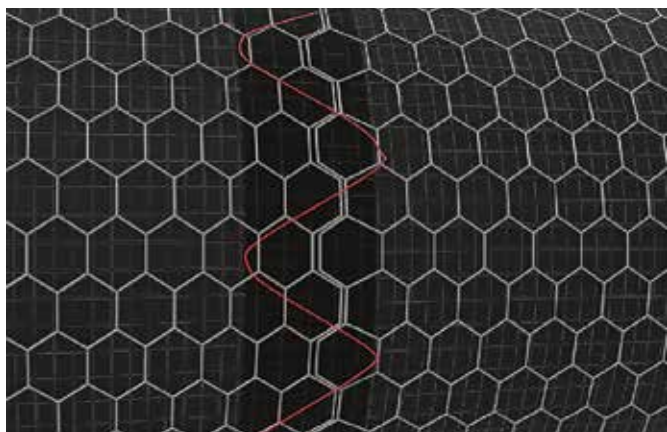
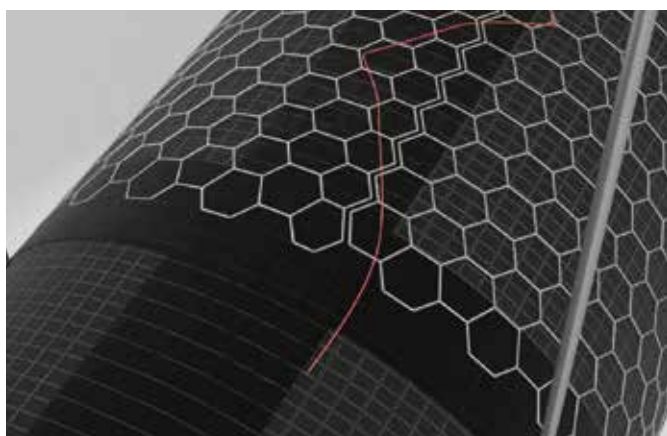




1. Lõigake PAROCi tuleõkkematt Hvac Fire Mat BlackCoat piisava pikkusega tükkideks ja mässige ümber toru.

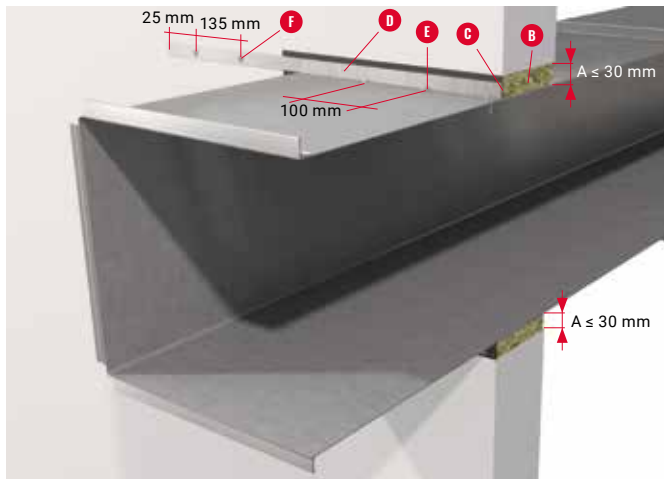


3. Kuna see matt on pehme ja painduv, siis ei ole äärikute, riputite või toru ebaühtlaste osade juures vaja lõikamist. Et ümber kogu toru hoida isolatsioon sama paksune, tuleks riputusseade panna alati isolatsiooni alla.



2. Kinnitage paigaldis, õmmeldes kõikides pikisuunalistes ja ringselt ümbritsevates isolatsiooniühendustes võrku tsingitud traadiga või kasutades mõnda samaväärset viisi.

LÄBIVIIGUD



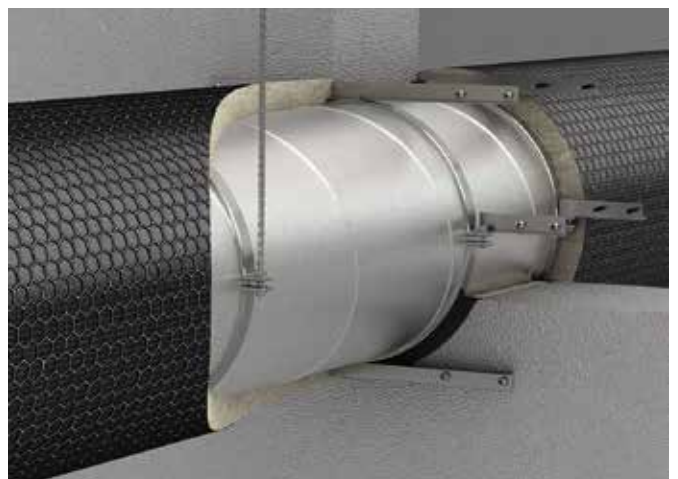
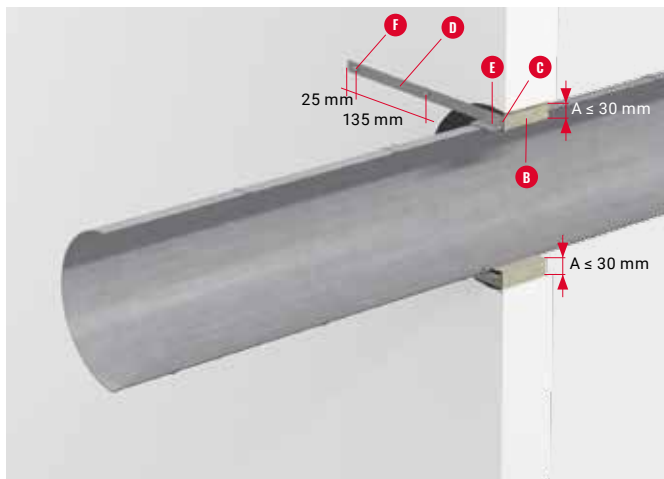
KANDILISED TORUD

Vahe terastoru ja seina või teki vahel ei tohi ületada 30 mm (A). Tuleb eeldada, et sein või tekk on disainitud nõutava tulekaitseklassiga. Vahe toru ja seina vahel tuleb täita PAROCi kivivillaga (B) ja katta tulekindla hermeetikuga (C).

Et vältida toru kokkuvarisemist läbiviigu kohas ja tule levikut tuletõkkeseksioonide vahel, peab toru olema tugevdatud seina mõlemal küljel 30 x 30 x 3 mm L-profiilidega (D). L-profiili pikkus peaks olema 550 mm laiem toru laiusest või siis võib seda kohandada tagamaks, et seda saab kinnitada lähima

sobiva kandevõimega kinnituspunkti. L-profiili pikkus peab külgedel olema sama kui toru kõrgus. Need tuleb kinnitada isekeermestavate kruvidega (E) toru külge, nii et vahekaugus on keskpunktist keskpunkti 100 mm, ning seina külge sobivate kinnitusvahenditega (F) sõltuvalt kasutatud seinamaterjalist. Sama seadistust tuleb kasutada vertikaalsete torude tekst läbimineku kohtades.

Süsteem on kiidetud heaks nii jäikade kui ka painduvate seinte jaoks ning paigaldamine toimub igat tüüpi seinte puhul ühtemoodi.



ÜMARAD TORUD

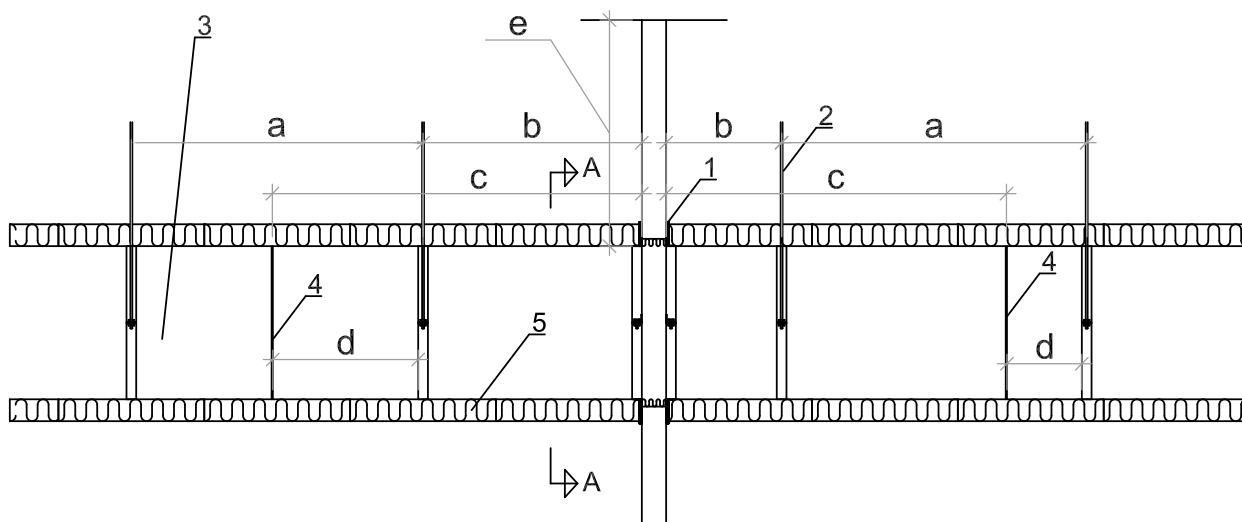
Vahe terastoru ja seina või teki vahel ei tohi ületada 30 mm (A). Tuleb eeldada, et sein või tekk on disainitud nõutava tulekaitseklassiga. Vahe toru ja seina vahel tuleb täita PAROCi kivivillaga (B) ja katta tulekindla hermeetikuga (C).

Et vältida toru kokkuvarisemist läbiviigu kohas ja tule levikut tuletõkkeseksioonide vahel, peab toru olema tugevdatud seina mõlemal küljel 30 x 30 x 3 mm L-profiilidega (D). L-profiili pikkus peaks olema 300 mm laiem toru läbimõõdust või siis võib seda

kohandada tagamaks, et seda saab kinnitada lähima sobiva kandevõimega kinnituspunkti. L-profiili pikkus peab külgedel olema sama kui toru kõrgus. Need kinnitatakse ümber toru isekeermestavate kruvidega (E) iga 150 mm tagant ning seina külge sobivate kinnitusvahenditega (F) sõltuvalt kasutatud seinamaterjalist. Sama seadistust tuleb kasutada vertikaalsete torude tekst läbimineku kohtades.

Süsteem on kiidetud heaks nii jäikade kui ka painduvate seinte jaoks ning paigaldamine toimub igat tüüpi seinte puhul ühtemoodi.

JOONIS 1. HORISONTAALSE ÕHUKANALI KONSTRUKTSIOON (KLASS C) EN 1366-1 JÄRGI TEHTUD KATSEL



*KINNITUS

Õhukanali kinnituseks kasutatakse 8 mm läbimõõduga vardaid. Kui tegu on ümara õhukanaliga, kinnitatakse vardad 2 x 20 mm terashoidiku (Lindab UVH30 või sarnase) külge. Nelinurkse õhukanali korral kinnitatakse vardad 30 x 30 x 3 mm U-profiili külge, mis toestab õhukanalit. Järgida ka muid sätestatud tingimusi.

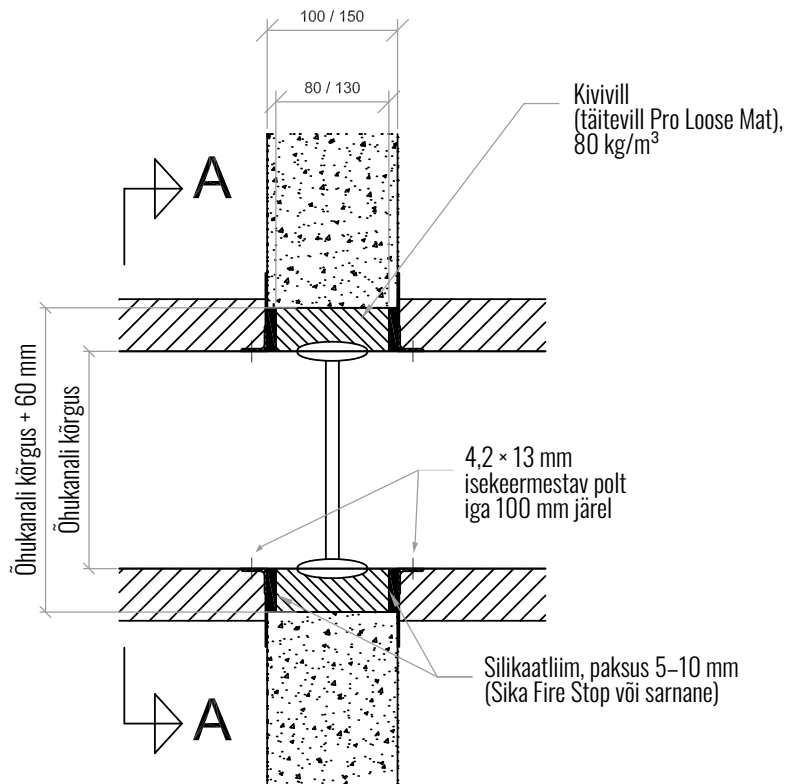
**ÕHUKANALITE ÜHENDAMINE

Ümarad õhukanalid ühendatakse terasmuhvidega (Lindab NPU630 või sarnastega). Nelinurksed õhukanalid ühendatakse C-profiili äärikutega (Lindab RJSP20 või sarnased). Järgida ka muid sätestatud tingimusi.

| | Kandilised torud | Ümarad torud |
|---|-----------------------------|---|
| a | 1250 mm (maks.) | 1200 mm (maks.) |
| b | 500 mm (maks.) | 600 mm (maks.) |
| c | 550 mm (min.) | 1400 mm (min.) horisontaalsed 800 mm (min.) vertikaalsed |
| d | 65 mm (min.) horisontaalsed | 300 mm horisontaalsed |
| e | Tingimuste kohaselt | Tingimuste kohaselt |

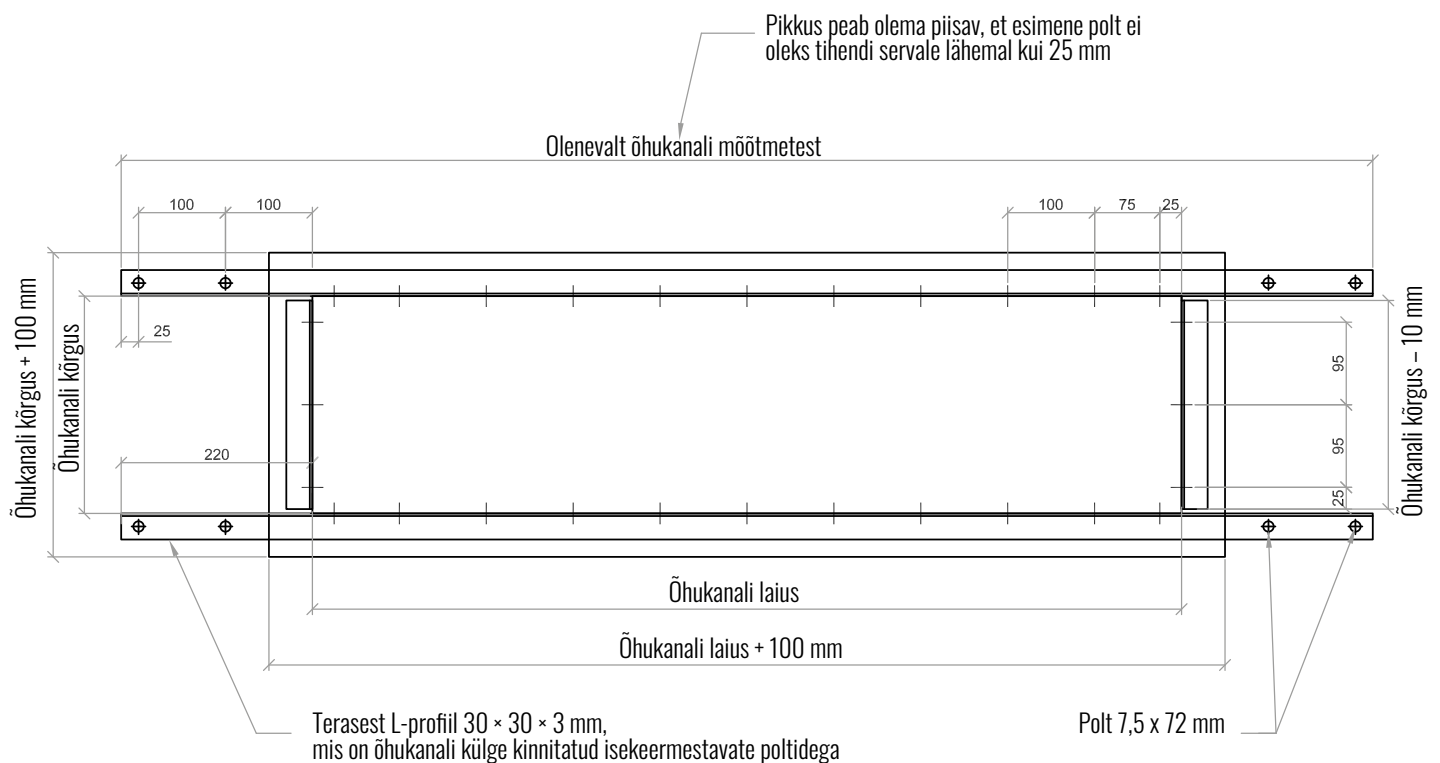
| | | |
|---|-------------------------------|---|
| 1 | Tihendus piirde ristumiskohas | Lõige A - A |
| 2 | Kinnitus | 8 mm vardad + tugi, vt teksti * |
| 3 | Õhukanal | Lindab SR/LKR (või sarnane) |
| 4 | Õhukanalite ühendus | Vt teksti ** |
| 5 | Isolatsioon | Kandilised torud: PAROC Hvac Fire Slab EI30 BlackCoat LT, PAROC Hvac Fire Slab EI60 BlackCoat LT, PAROC Hvac Fire Slab EI120 BlackCoat LT Ümarad torud: PAROC Hvac Fire Mat BlackCoat LT |

JOONIS 2. HORISONTALSETE JA VERTIKAALSETE PIIRETE RISTUMINE NELINURKSETE ÕHUKANALITEGA

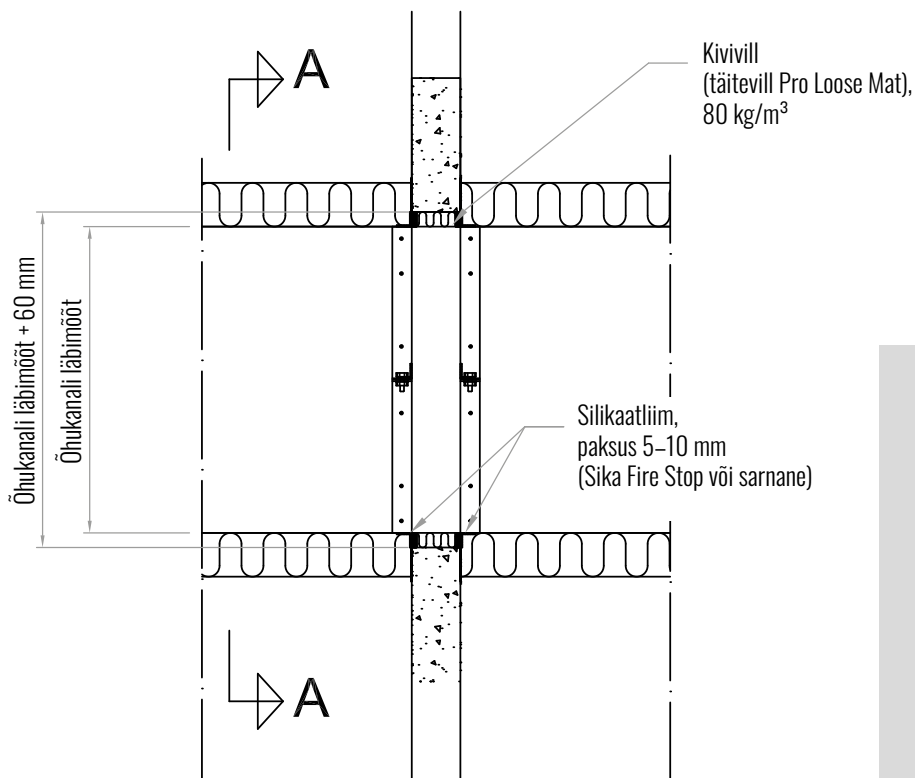


PIIRDE RISTUMISKOHA TIHENDUS

Õhukanali ja piirde vaheline vahe ristumiskohas on kuni 30 mm. Vahe täidetakse täitevillaga (ligikaudu 80 kg/m³). Täitekohta pinnale kantakse õhukanali ümber umbes 100 mm laiuselt kuni 15 mm paksune silikaatliimikiht.

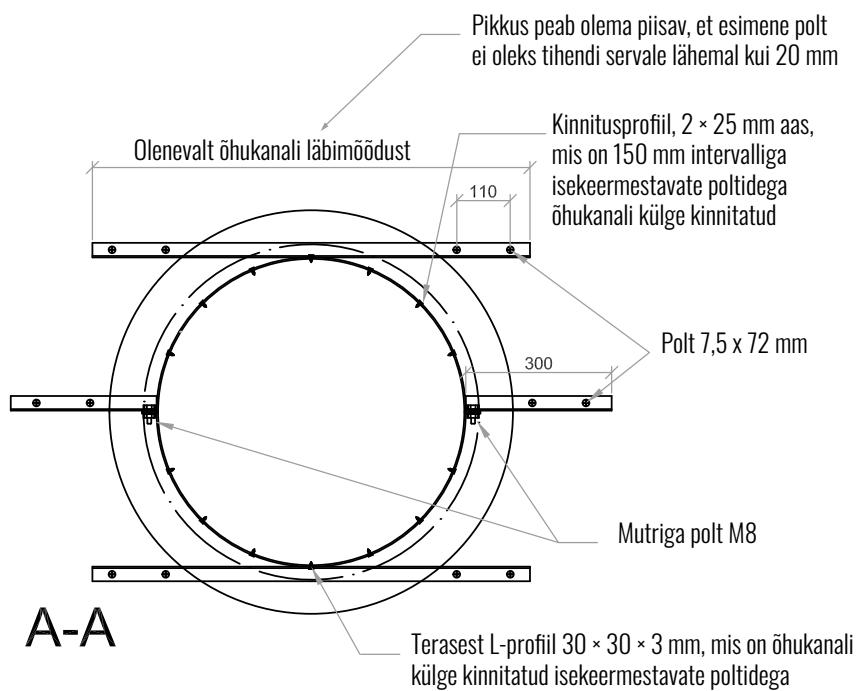


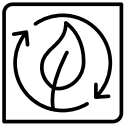
Joonis 3. HORIZONTAALSETE JA VERTIKAALSETE PIIRETE RISTUMINE ÜMARATE ÕHUKANALITEGA



PIIRDE RISTUMISKOHA TIHENDUS

Õhukanali ja piirde vaheline vahe ristumiskohas on kuni 30 mm. Vahe täidetakse täitevillaga (ligikaudu 80 kg/m³). Täitekohta pinnale kantakse õhukanali ümber umbes 100 mm laiuselt kuni 15 mm paksune silikaatliimikiht.





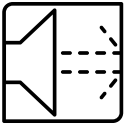
KESTEV

Paroc toodab energiatõhusaid ja tulekindlaid kivivillast soojustuse- ja isolatsioonilahendusi uutele ning renoveeritavatele ehitistele, laevadele ja mererajatistele, heliisolatsioonirakendusteks ja muudeks tööstusrakendusteks. Nende toodete loomisel on kasutatud 80 aasta pikkuse ajaloo kestel kivivilla tootmises saadud teadmisi, millele lisandub tehniline asjatundlikkus soojustamise, isoleerimise ja uuenduslikkuse vallas.



TAASKASUTATAV

Ehituslike soojustusmaterjalide valik hõlmab erinevaid tooteid ja lahendusi soojustuse tavapärase paigaldamise jaoks. Ehituslikke soojustusmaterjale kasutatakse peamiselt välisseinte, katuste, põrandate, keldrite, vahekorruste ja vaheseinte soojustuse-, tule- ja heliisolatsiooni paigaldamiseks. Tootevalikusse kuuluvad ka tooted - heli summutavad lae- ja seinapaneelid siseruumide akustika parandamiseks ning tööstusmüra vähendamiseks.



HELI SUMMUTAV

Tehnilise isolatsiooni tootevalik hõlmab termo-, tule- ja heliisolatsiooni HVAC-süsteemides, tööstusprotsessides ja torustikes, tööstusseadmetes ning ka laevaehituses ja avameretööstuses.



TULEKINDEL

Lisateavet saab veebisaidilt www.paroc.ee



NIISKUSKINDEL



OHUTU



ENERGIA SÄÄSTLIK

Vastutuse välistamine. Käesolevas dokumendis sisalduv tehniline teave on edastatud tasuta ja sellega ei kaasne kohustusi ning saaja kasutab seda oma ainuvastutusel. Kuna kasutustingimused võivad erineda ega allu meie kontrollile, ei vastuta Paroc siin kirjeldatud toodete kasutamisega seotud andmete täpsuse või usaldusväärsuse eest. Paroc jätab endale õiguse seda dokumenti ette teatamata muuta.

Novembril 2019

1018TIES1119

© Paroc 2019