

BFR Filtrikast

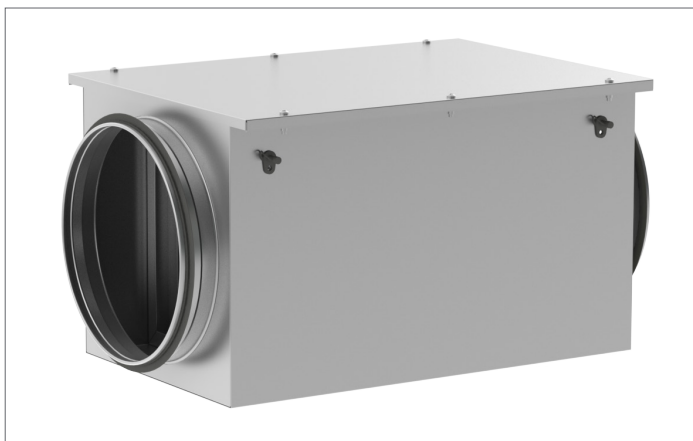
BFR filtrikast on mõeldud kasutamiseks koos kottfiltriga FKB (filtri klassid G3, M5 või F7).

Kast on valmistatud kuumtsingitud teraslehest. Ümarad ühendusliitmikud on varustatud kummitihenditega.

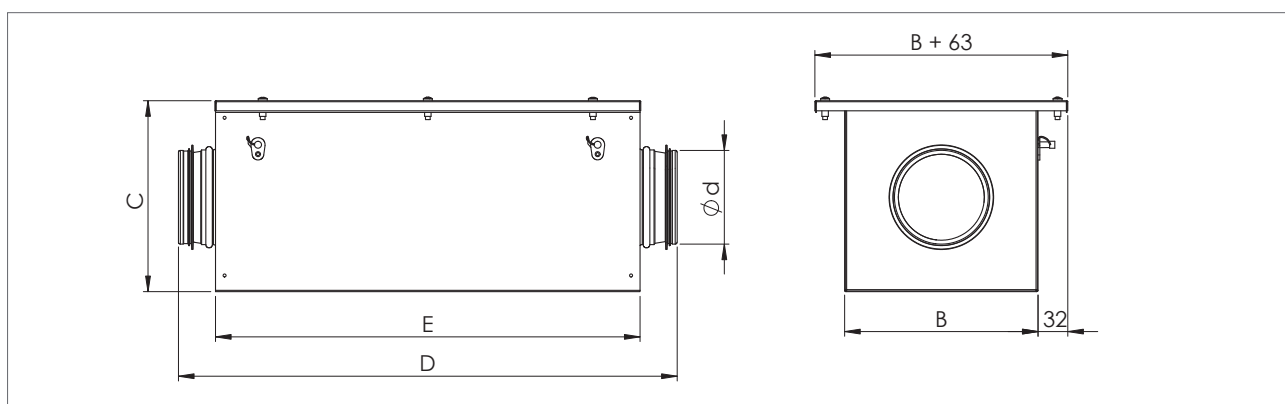
BFR filtrikastile mõeldud FKB kottfiltrid tellitakse eraldi vastavalt vajadusele kas G3, M5 või F7 filtriklassi filtriga.

Filtri vahetus on kerge tänu hooldusluugile.

Filtri vahetus: vajalik ava suurus ruumi laes peab olema vähemalt filtri suurune.



Mõõdu



Nimimõõt	Ød	B, mm	C, mm	E, mm	D, mm	FKB filter
BFR 100	100	205	203	450	530	100-125
BFR 125	125	205	203	450	530	100-125
BFR 160	160	205	203	450	530	160
BFR 200	200	250	248	450	530	200
BFR 250	250	300	298	500	584	250
BFR 315	315	350	348	550	634	315
BFR 400	400	450	448	650	780	400
BFR 500	500	550	548	650	780	500
BFR 630	630	700	698	800	930	630

BFR filtrikastile sobivad FKB kottfiltrid

Nimimõõt Ød, mm	Raami mõõt	Kottfiltrid andmed			
		G3, M5		F7	
		Filtrikotte	Sügavus	Filtrikotte	Sügavus
FKB 100	196x196	2	250	3	250
FKB 125	196x196	2	250	3	250
FKB 160	196x196	3	250	3	350
FKB 200	242x242	4	280	4	350
FKB 250	292x292	4	360	5	400
FKB 315	342x342	5	400	6	450
FKB 400	442x442	5	500	7	534
FKB 500	542x542	6	500	8	534
FKB 630	692x692	7	500	11	635

Markeerimine

BFR

Tähis

D

Läbimõõt

Näidis: BFR 200

FKB

Tähis

L

Mõõt

M5

Filtri klass

Näidis: FKB 200-M5