



TECEdrainpoint S 122 trapikomplekt standardne, Seal System universaalse äärikuga ja roostevabast terasest võrekorpusega

Tootekood: 3601202

Pak. 1: 1 tk
Pak. 2: 10 tk

Kirjeldus:

TECEdrainpoint S 122 trapikomplekt "horisontaalne", DN 50, roostevabast terasest võrekorpus roostevabast terasest võrega ja membraan kuivlukuk.

- Trapi korpus DN 50, horisontaalne, valmistatud plastikust (PP)
- Universaalse äärikuga, et ühendada komposiitühendid vastavalt standardile DIN 18534 või äärikuga sururõngaga
- Sisse-ehitatud kuulliigendiga
- DN 40 külgsissevooluga, sh sulgurkork
- Eemaldatava membraan-kuivlukuga
- 50 mm vesilukk ja täiendav serva tihendmembraan
- Tõsterõngas plastikust (ABS) võrekorpusena and rõngastihend
- Võrekorpus valmistatud tõmmatud roostevabast terasest, materjal 1.4301 (304), võrele mõõtmetega 100 x 100 mm
- TECEdrainpoint S disainvõre, valmistatud tõmmatud roostevabast terasest, materjal 1.4301 (304), mõõtmed 100 x 100 mm, poleeritud pind, koormusklass K3 (koormus kuni 300 kg)

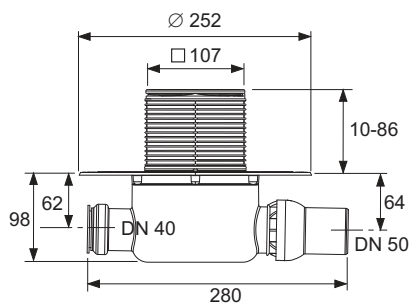
Äravoolu maht vastavalt standardile DIN EN 1253 veetasemel 10/20 mm üle võre:

- Tõsterõnga miinimumkõrgusel: 0,54/0,85 l/s
- Tõsterõnga maksimumkõrgusel: 0,71/1,35 l/s

Tarnekomplektis on kaitsekork, kaitsekile kasutamiseks ehituse ajal ja paigaldusjuhend.

Andmed:

Toote nimetus: TECEdrainpoint S 122 trapikomplekt, standardne, Seal System universaalne äärik, roostevabast terasest krae
Kauba-grupp: 607
Toote-grupp: 3006070010

Joonised:**Varuosad:**