

Tehnilised andmed

H-ühendus - sulgemisventiil RLV-KS sisseehitatud ventiiliga radiaatoritele

- kahetorusüsteemile
- sulgemisvõimalusega

Kasutamine



H-ühendus-ventiil RLV-KS on kasutamiseks alt ühendusega radiaatoritega, mille toru tsentrite vahe on 50 mm. Võimaldab iga radiaatorit hoolduse või remondi teostamiseks ükshaaval kinni keerata, vajaduseta teisi radiaatoreid välja lülitada.

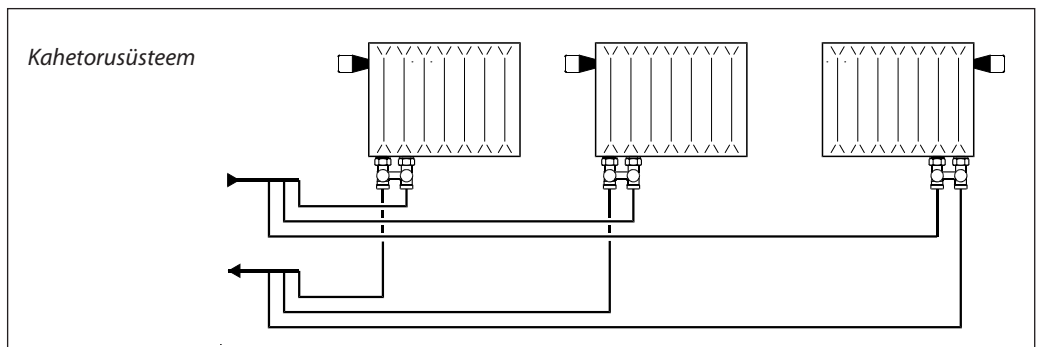
Tihendid kuuluvad niplite juurde.

Vask-, teras-, PEX ja Alupex torudegaühendamiseks on Danfossi surveliitmikud (vt Lisaseadmed, Surveliidmikud).

H-ühendus-ventiil RLV-KS on nikeldatud. Saadaval nii nurga all kui ka sirge korpusega. Spetsiaalsed ülemineku niplid RLV-KS ventiili komplektis võimaldavad ühendada radiaatorit, mis on sisekeermega G $\frac{1}{2}$ või väliskeermega G $\frac{3}{4}$ A.

Sadestuste ja korrosiooni vältimiseks peab küttes kasutatava vee koostis vastama VDI (Verein Deutscher Ingenieure - Saksa Inseneride Ühing) juhendile 2035.

Süsteem



Tellimine ja tehnilised andmed

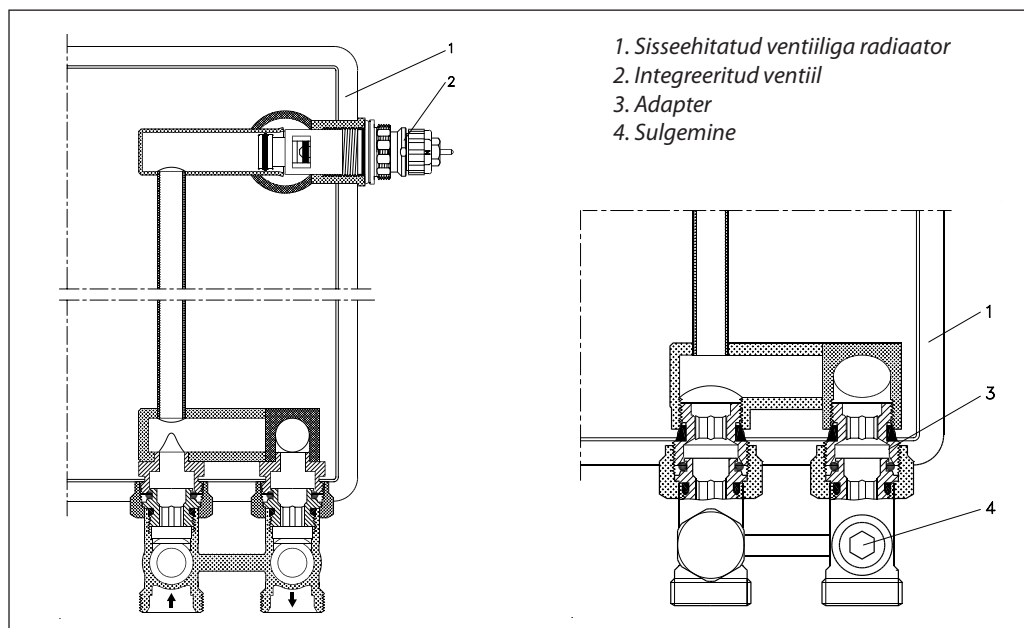
Tüüp	Variant	Ühendus		Max. tööõhk	Katserõhk	Max. vee temperatuur	k _{vs}	Kood
		Radiaator	Süsteem					
RLV-KS	Nurk	G $\frac{1}{2}$	G $\frac{3}{4}$	10 bar	16 bar	120 °C	1,3 m ³ /h	003L0222
	Sirge							003L0220
	Nurk	G $\frac{3}{4}$ A	G $\frac{3}{4}$					003L0223
	Sirge							003L0221

Lisaseadmed

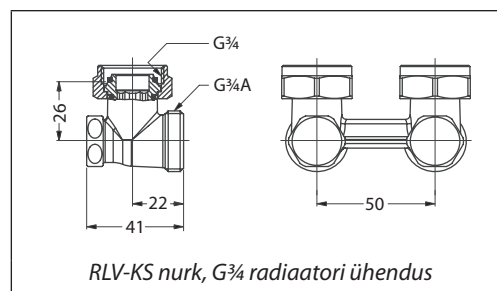
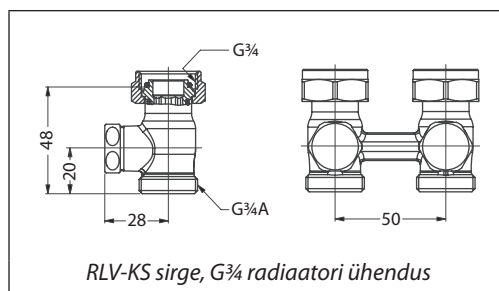
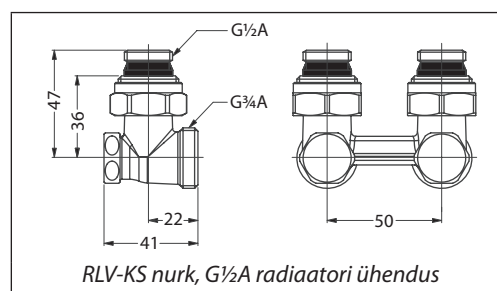
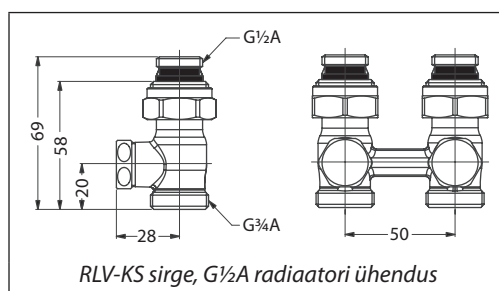
Toode	Kood
Üleminekunippel ¹⁾ G $\frac{1}{2}$ sisekeermega radiaatori ühendamiseks	003L0297

¹⁾ Pakendis on 20 tk.

RLV-KS ühendamiseks vask, teras ja plastik torudega on surveliitmikud, vt Lisaseadmed, Surveliidmikud.

Ehitus

Veega kokkupuutuvad materjalid

Ventiili korpus jt metallosad	MS 58
Rõngastihendid	EPDM

Mõõtmed


Danfoss ei vastuta võimalike esinevate vigade eest kataloogides, reklaamprospektides või muudes trükistes. Danfoss jätab endale õiguse ettevõtteamata teha muudatusi toodetes, ka juba tellitud toodetes, nii, et see ei muuda varem kokkulepitud »parameetreid«.

Kõik käesolevas trükises olevad kaubamärgid on vastavate ettevõtete omandus. Danfoss ja Danfoss-logotüüp on A/S Danfoss kaubamärgid. Kõik õigused kaitstud.


Danfoss AS

Pärnu mnt. 139 F
11317 Tallinn
Eesti
Tel: 659 3300
Faks.: 659 3301
E-post: danfoss@danfoss.ee
www.kyte.danfoss.ee