

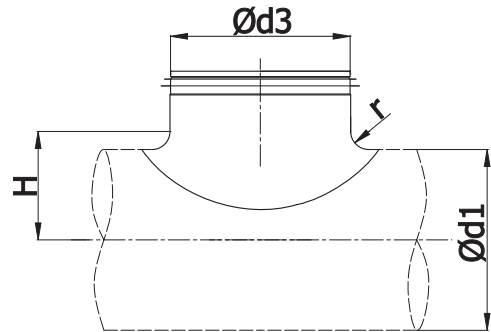
Pressed collar saddles

# SPL

[Download Wentyle](#)  
[Download AlnorCAM](#)  
[Buy via B2B](#)



## Dimensions

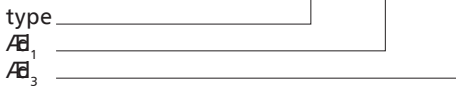


## Description

SPL – pressed saddle with aerodynamic flow radius facing the branch, with EPDM gasket.

### Example identification

Product code: **SPL - aaa - bbb**



type	range of diameters <i>d<sub>nom</sub></i> [mm]	r [mm]	H [mm]	weight [kg]
80-80		10	50	0,1
100-80	100 - 112	10	60	0,1
125-80	112 - 125 - 140	10	72	0,1
160-80	150 - 160	10	90	0,1
200-80	180 - 200	10	110	0,1
250-80	224 - 250 - 280 300 - 315	10	135	0,1
100-100		12	62	0,2
125-100	112 - 125 - 140	12	74	0,2
160-100	150 - 160	12	92	0,2
200-100	180 - 200	12	112	0,2
250-100	224 - 250	12	137	0,2
315-100	280 - 300 - 315 - 355	12	169	0,2
500-100	400 - 450 - 500 - 560	12	262	0,2
125-125		12	74	0,3
160-125	140 - 150 - 160	12	92	0,3
200-125	180 - 200	12	112	0,3
250-125	224 - 250	12	137	0,2
315-125	280 - 300 - 315 - 355	12	169	0,2
500-125	400 - 450 - 500 - 560	12	262	0,3
200-150	180 - 200	12	112	0,3
250-150	224 - 250	12	137	0,3
315-150	280 - 300 - 315 - 355	12	169	0,3

## Dimensions

type	range of diameters <i>d<sub>nom</sub></i> [mm]	<i>r</i> [mm]	<i>H</i> [mm]	weight [kg]
160-160		16	96	0,4
200-160	180 - 200	16	116	0,4
250-160	224 - 250	16	141	0,4
315-160	280 - 300 - 315	16	173	0,3
400-160	355 - 400	16	216	0,3
500-160	450 - 500 - 560	16	266	0,3
200-200		20	120	0,5
250-200	224 - 250	20	145	0,5
315-200	280 - 300 - 315	20	177	0,5
400-200	355 - 400	20	220	0,5
250-250		20	145	0,7
315-250	280 - 300 - 315	20	177	0,7
400-250	355 - 400	20	220	0,7
315-315		20	177	0,7
355-315	315 - 355 - 400	20	197	0,7
400-315	355 - 400 - 450	20	220	0,8
450-315	400 - 450 - 500	20	245	0,8