

# Bruksanvisning Directions for use

Takfläktar TKC/TKS, TKV/TKH  
Roof fans TKC/TKS, TKV/TKH

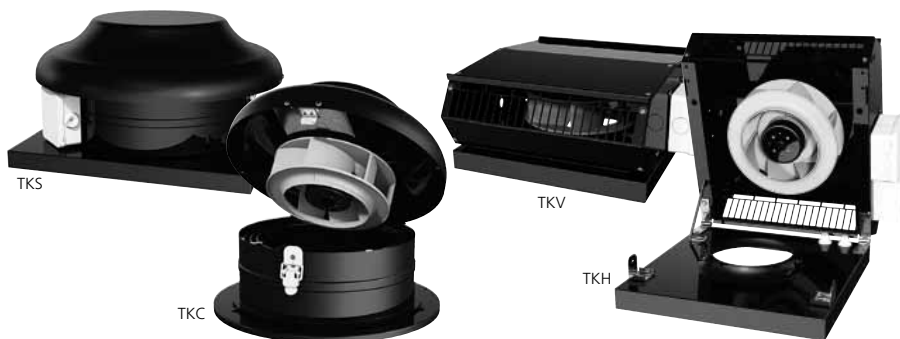


Originalspråk: Svenska  
*Original language: Swedish*

## SVENSKA

Denna bruksanvisning omfattar följande produkter:  
Takfläktar TKC/TKS och TKV/TKH.

Scanna QR-koden på produktetiketten eller besök [www.ostberg.com](http://www.ostberg.com) för ytterligare information om produkten.



### BESKRIVNING

TKC/TKS och TKV/TKH är takfläktar med bakåtböjda skovlar på fläkthjulet. De är tillverkade av galvaniserad stålplåt, och i förekommande fall pulverlackerade.

Fläktarna är försedda med en AC- eller EC-motor av ytterrotortyp, som har underhållsfria dubbelkaplade kullager.

### ANVÄNDNING

- TKC/TKS och TKV/TKH är tillgängliga för brukaren, enligt IEC60335-2-40, att själv utföra den service och underhåll som här i denna bruksanvisning beskrives. Före allt sådant arbete skall dock fläkten ovillkorligen göras strömlös.

Förbehåll från detta enligt IEC 60335-2-7.12 "Denna produkt är inte ämnad för användning av personer (inklusive barn) med nedsatt fysisk, sensorisk eller mental förmåga, eller bristande erfarenhet och kunskap, om de ej övervakas eller instrueras angående produktens användning av en person ansvarig för deras säkerhet."

"Barn skall hållas under uppsikt för att försäkra att

de inte leker med produkten."

- Fläkten ska användas för transport av ren luft, m.a.o den är ej avsedd för transport av brand- och explosionsfarliga ämnen, slipdamm, sot, o.dyl.
- För maximal livslängd vid installation i fuktig eller kall miljö, bör takfläkten vara i kontinuerlig drift.
- Fläkten är avsedd att användas vid högst den spänning och frekvens som är angiven på fläktens produktetikett.
- Fläkten uppfyller miljökrav M2.

### HANTERING

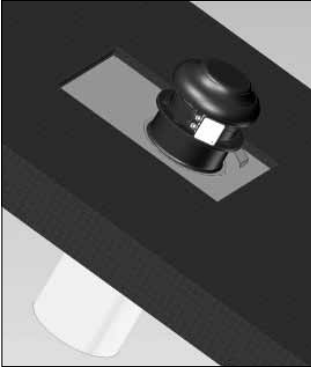
- Fläkten ska transporteras i emballage fram till installationsplatsen. Detta för att förhindra transportskador, repor och nedsmutsning.
- Undvik extrem värme eller kyla (temperaturområde för lagring och transport).

- Undvik långvarig förvaring; vi rekommenderar max ett år (konsultera tillverkaren före start vid längre förvaring).

**MONTAGEANVISNING**

Finns inte tillräcklig kunskap ska fackman anlitas vid montage.

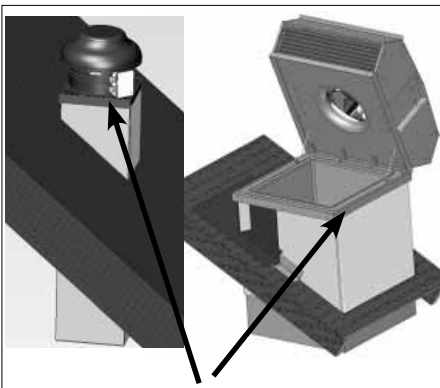
- TKC monteras enklast med takgenomföringen TGÖ. Se separat montageanvisning för TGÖ.



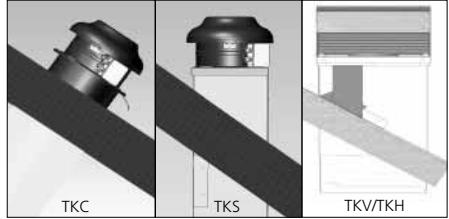
*TKC monterad på takgenomföring TGÖ. Ha i beaktande hur fläkten skall öppnas vid rengöring. Se till att ramen är tät mot genomföringen, så att vatten ej kan tränga in.*

- TKS och TKV/TKH monteras enklast med takgenomföringen TFU. Se separat montageanvisning för TFU.

OBS! På TKV/TKH går det att ändra avluften från fläkten, horisontellt eller vertikalt, se sidan 5.



*TKS och TKV/TKH monterad på takgenomföring TFU. Ha i beaktande hur fläkten skall öppnas vid rengöring. Se till att ramen är tät mot genomföringen, så att vatten ej kan tränga in.*

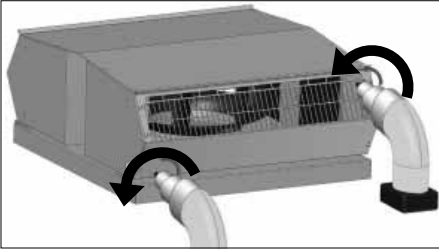


*Fläkten ska monteras på ett sådant sätt att service och underhåll kan utföras. Tänk på luftriktningen vid monteringen. Ha fläktens vikt i beaktande vid monteringen och inklädnig.*

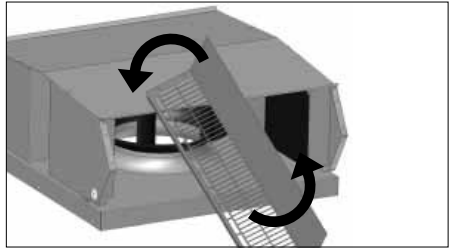
- Se till att anslutningskabeln inte skadas vid monteringen.
- Fläkten ska kanalanslutas. OBS! Fläkten får ej startas innan den är kanalansluten.
- Fläkten ska monteras på ett säkert sätt. Tillse att inga främmande föremål ligger kvar i fläkt/kanal.
- Innan fläktens placering bestäms, skall bjälkarna i innertak och yttertak lokaliseras.
- Kontrollera att bjälklaget har tillräcklig bärlighet för fläkten med tillhörande genomföring. Normalt kan fläkt och genomföring placeras på ett vanligt träbjälklag. Vid tveksamhet kan ni låta en fackman beräkna bärligheten. För viktuppgifter se produktetiketten.
- Beakta att avståndet från fläktens utlopp till brännbar byggnadsdel är enligt gällande normer.
- Innan fläkten tas i bruk skall installationen kontrolleras. Fläkten skall kunna rengöras, så tänk på placeringen och hur fläkten öppnas (utrymme för fläkten, samt åtkomligheten när den är i uppfällt läge). Kontrollera att anslutningskabeln ej skadas vid öppning av fläkten.
- Fläkten ska monteras så att vibrationer ej kan överföras till kanalsystem och byggnadsstomme.

OMBYGGNAD FRÅN VERTIKAL TILL HORIZONTELL

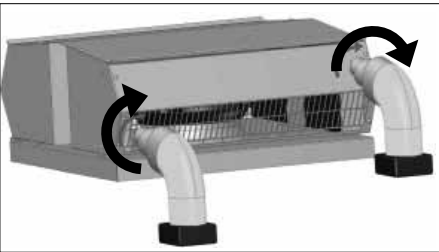
Ombyggnad av TKV till TKH.



Vänd beröringskyddet.



Lossa beröringskyddet.



Återmontera. Gör likadant på båda utloppen.

Du har nu gjort om en TKV till TKH.

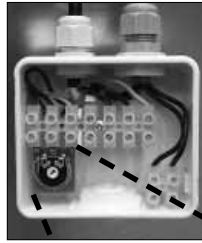
Motsvarande förfarande för att göra en TKH till TKV.

## INSTALLATION

- Fläkten monteras enligt luftriktningspilen.
- Fläkten kanalansluts eller förses med berörings-skydd.
- Fläkten ska monteras på ett säkert sätt. Tillse att inga främmande föremål ligger kvar i fläkt/kanal.
- Fläkten ska monteras på ett sådant sätt att service och underhåll kan utföras. OBS! Beakta fläktens vikt och storlek.
- Fläkten ska monteras så att ev. vibrationer ej kan överföras till kanalsystem och byggnadsstomme. Använd t ex dukstos för detta.
- Elinstallation ska ske av behörig installatör.
- Kopplingsschema finns på insidan av eldosans lock.
- Elinstallation ska ske via allpolig strömbrytare i nära anslutning till fläkten eller via läsbar huvudströmbrytare.
- Kontrollera att fläkten är monterad och elektriskt ansluten på rätt sätt med skyddsjord och motor-skydd.
- Till enfasfläktar används jordfelsbrytare (typ A).

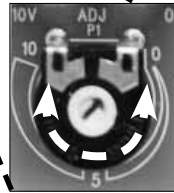
### AC-MOTOR

- För varvtalsreglering av AC-motor kan transformator/tyristor anslutas.
- AC-motorn har inbyggd termokontakt.
- Kondensatorn (gäller endast AC-motor) har begränsad livslängd och bör bytas efter 45.000 driftstimmar (ca 5 års kontinuerlig användning) för bibehållen fläktfunktion. Defekt kondensator kan orsaka skada.



### EC-MOTOR

- Varvtalsreglering av EC-motor kan göras med den inbyggda potentiometern 0-10 V.
- En extern potentiometer kan anslutas till plint vid behov. Den interna potentiometern ska då kopplas bort.



- EC-motor har varvtalsutgång (tacho) 1 puls per varv.
- **EMC-KOMPATIBEL INSTALLATION AV EXTERNA STYRLEDNINGAR:** Eventuell styrkabel ska ej vara längre än 30 m. Om styrkabel är över 20 m används skärmd kabel. När en skärmd kabel används ansluts skärmen till endast en sida, d.v.s endast till enheten med skyddsjord (håll sladden kort och med så lite induktans som möjligt!) Se till att det är tillräckligt avstånd mellan elledningar och motorns styrkablar för att undvika störningar.
- **OBS!** Säkerställ rätt polaritet! Anslut aldrig nätspänning på analoga ingångar!
- EC-motorn har elektroniskt termo-/överströms-skydd.

## DRIFT

För tekniska data se produktetikett.

Före idrifttagande kontrollera:

- att strömstyrkan inte överstiger den på etiketten angivna, med mer än 5%.

- att anslutningsspänningen ligger inom +6% till -10% av märkspänningen.
- att inga missljud hörs vid uppstart.

## UNDERHÅLL

- Innan service, underhåll eller reparation påbörjas måste fläkten göras spänningslös (allpolig brytning) och fläkthjulet ha stannat.
- Beakta att fläkten kan ha vassa hörn och kanter.
- Beakta fläktens vikt vid demontering eller vid öppnande av större fläktar för undvikande av kläm- och krosskador.
- **OBS!** Styrenhetens hölje kan få temperaturer upp till 85°C (gäller EC-motor).
- **Väntetid på minst 3 minuter!** (gäller EC-motor) P.g.a interna kondensatorer i motorn finns risk för olycksfall även efter det att avstängning av enheten skett vid direkt beröring av strömförande delar eller på grund av delar som blivit strömförande på grund av fel. Styrenhetshöljet får endast tas bort eller öppnas när kraftledningen har varit avstängd i minst tre minuter.
- Fläkten ska rengöras vid behov, dock minst 1 gång/år för att bibehålla kapaciteten och undvika obalans med onödiga lagerskador som följd.
- Vid rengöring av fläkten får högtryckstvätt eller starka lösningsmedel ej användas. Rengöring måste ske på ett sådant sätt att fläkthjulets balansvikter ej rubbas eller fläkthjulet skadas.
- Fläktmotorns lager är underhållsfria och ska endast bytas vid behov.
- Beakta fläktens tyngd vid stängning efter inspektion/rengöring.
- Återmontera alla detaljer i omvänd ordning, kontrollera att fläkten är låst i stängt läge innan uppstart.
- Kontrollera att inga missljud hörs från fläkten.

## GARANTI

Garantin gäller endast under förutsättning att fläkten använts enligt denna bruksanvisning och att regelbunden service utförts och dokumenterats. Garantigivaren

ansvarar enbart för funktionen om godkända tillbehör används. Garantin omfattar inte fel på produkten som orsakats av tillbehör/utrustning av annat fabrikat.

## FELSÖKNING

1. Kontrollera att det finns spänning till fläkten.
2. Bryt spänningen och kontrollera att fläkthjulet ej är blockerat.
3. Kontrollera termokontakt (gäller AC). Om denna löst ut bör orsaken till överhettning åtgärdas för att inte felet skall upprepas. För återställning av manuell termokontakt ska tillförd spänning brytas i ett par minuter, så att termokontakten hinner återgå. Större motorer än 1,6 A kan ha manuell återställning på motorn. För automatisk termokontakt sker återställning automatiskt efter att motorn svalnat.
4. Kontrollera att driftkondensatorn är ansluten (gäller AC), se kopplingsschema.
5. Om fläkten ändå inte fungerar bör första åtgärd vara att byta kondensator (gäller AC).
6. Om ingen av dessa åtgärder hjälper, kontakta din fläktleverantör.
7. Vid ev. reklamation skall fläkten vara rengjord, motorkabeln vara oskadad och en utförlig felbeskrivning bifogas.

## EU-FÖRSÄKRAN OM ÖVERENSSTÄMMELSE

Vi intygar härmed att våra produkter uppfyller kraven i nedan angivna EU-direktiv och harmoniserande standarder och förordningar.

**Tillverkare:** H. ÖSTBERG AB  
Industrigatan 2  
774 35 Avesta  
Tel nr 0226 - 860 00  
Fax nr 0226 - 860 05  
<http://www.ostberg.com>  
[info@ostberg.com](mailto:info@ostberg.com)  
Org. nr 556301-2201



**Produkter:** Kanalfäktar: CK, RK, RKC, RKB, LPKB, LPKBS, IRE, IRB, BFS, BFC  
Radialfäktar: RBE  
Väggfäktar: CV, KV, RS  
Takfäktar: TKS, TKC, TKV, TKH  
Frånluftsfläktar: IFK, IFA, CAU  
Tilluftsgregat: SAU  
Torpargrundsventilation: TERU

Denna EU-Försäkran gäller endast om installation har skett i enlighet med bifogad installationsanvisning samt att produkten ej har modifierats.

### Lågspänningsdirektivet (LVD) 2014/35/EU

#### Harmoniserande standarder:

- EN 60335-1:2012 Elektriska hushållsapparater och liknande bruksföremål - Säkerhet - Del 1: Allmänna förordringar
- EN 60335-2-80:2003 Elektriska hushållsapparater och liknande bruksföremål - Säkerhet - Del 2: Särskilda förordringar på fläktar
- EN 62233:2008 Hushållsapparater och liknande bruksföremål - Mätning av elektromagnetiska fält med avseende på exponering

### Direktivet för elektromagnetisk kompatibilitet (EMC) 2014/30/EU

#### Harmoniserande standarder:

- EN 61000-6-1:2007 Elektromagnetisk kompatibilitet (EMC) - Generella förordringar - Immunitet hos utrustning i bostäder, kontor, butiker och liknande miljöer
- EN 61000-6-2:2005 Elektromagnetisk kompatibilitet (EMC) - Generella förordringar - Immunitet hos utrustning i industrimiljö
- EN 61000-6-3:2007 Elektromagnetisk kompatibilitet (EMC) - Generella förordringar - Emission från utrustning i bostäder, kontor, butiker och liknande miljöer
- EN 61000-6-4:2007 Elektromagnetisk kompatibilitet (EMC) - Generella förordringar - Emission från utrustning i industrimiljö

### Maskindirektivet (MD) 2006/42/EG

#### Harmoniserande standarder:

- EN ISO 12100:2010 Maskinsäkerhet - Allmänna konstruktionsprinciper - Riskbedömning och riskreducering
- EN ISO 13857:2019 Maskinsäkerhet - Skyddsavstånd för att hindra att armar och ben når in i riskområden
- EN 60204-1:2018 Maskinsäkerhet - Maskinens elutrustning - Del 1: Allmänna förordringar

### Ekodesigndirektivet 2009/125/EG

#### Harmoniserande förordningar:

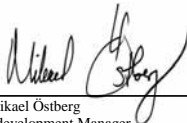
- 1253/2014 Krav på ekodesign för ventilationsenheter
- 1254/2014 Energimärkning av ventilationsenheter för bostäder (I förekommande fall)

### RoHS 2011/65/EU, 2015/863/EU

#### Harmoniserade standarder:

- EN 50581:2012

Avesta 2019-11-21

  
Mikael Östberg  
Technical development Manager





## ENGLISH

This directions for use contains following products:

Roof fans TKC/TKS and TKV/TKH.

Scan the QR code on the product label or visit [www.ostberg.com](http://www.ostberg.com) for further information about the product.



### DESCRIPTION

TKC/TKS and TKV/TKH roof fans with backward curved impeller. They are manufactured from galvanized steel sheet which is polyester plastic coated.

The fans are equipped with external rotor induction AC or EC-motor with maintenance-free sealed ball-bearings

### APPLICATION

- TKC/TKS and TKV/TKH are accessible for the user, according to IEC 60335-2-40, to by themselves do the service and maintenance, according to this Directions for use. But before this work the unit must be currentless.

With reservation according to IEC 60335-2-7.12 "This appliance is not intended for use by persons (including children) with reduced physical, sensory or mental capabilities, or lack of experience and knowledge, unless they have been given supervision or instruction concerning use of the appliance by a person responsible for their safety."

"Children should be supervised to ensure that they do not play with the appliance."

- The fan is used for transportation of "clean" air, meaning not intended for fire-dangerous substances, explosives, grinding dust, soot, etc.
- To achieve maximum life time for installations in damp or cold environments, the roof fan should be operating continuously.
- The fan is intended to be used at the max voltage and frequency that's stated on the label on the fan.
- The fan complies with environmental requirement M2.

### HOW TO HANDLE

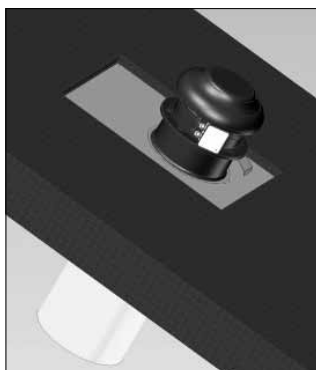
- The fan must be transported in its packing until installation. This prevents transport damages, scratches and the fan from getting dirty.
- Avoid extreme heat or cold (temperature range for storage and transport).

- Avoid prolonged storage; we recommend a maximum of one year (consult the manufacturer before starting if stored for longer).

## ASSEMBLY INSTRUCTION

If there is not enough knowledge always turn to a professional when mounting

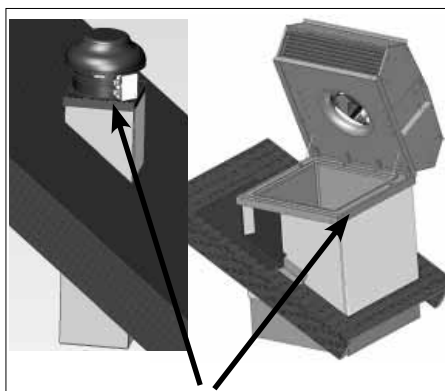
- The easiest way is to mount TKC with roof curb TGÖ. See separate assembly instruction for TGÖ.



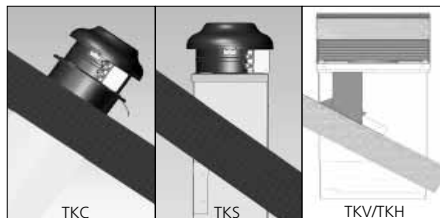
*TKC mounted on the roof curb TGÖ. Consider how the fan is open when cleaning. See to that the inlet frame is tight towards the roof curb so no water can infiltrate.*

- The easiest way is to mount TKS and TKV/TKH with roof curb TFU. See separate assembly instruction for TFU.

NB! The exhaust air of TKV/TKH can be change, horizontal or vertical, see page 12.



*TKS and TKV/TKH mounted on the roof curb TFU. Consider how the fan is open when cleaning. See to that the inlet frame is tight towards the roof curb so no water can infiltrate.*

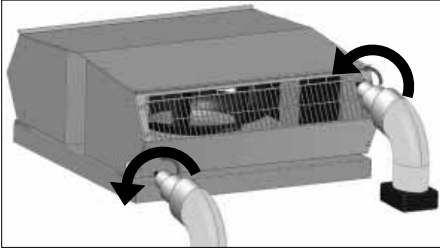


*The fan should be mounted in a way so cleaning and maintenance easily can be done. Beware of the air direction when mounting. Consider the weight of the fan.*

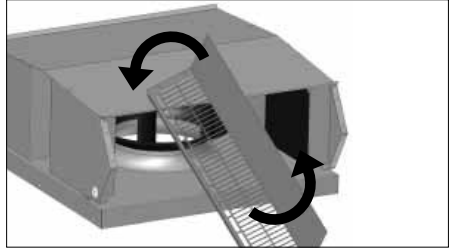
- Make sure that the access cable is not damage at mounting and installation.
- The fan must be connected to duct. NB! Do not start the fan before it is duct connected.
- The fan must be mounted in a safe way. Make sure that no foreign objects are left behind in the fan/duct.
- Before the fans placement is decided, the roof beams must be located.
- Make sure that the joists have bearing capacity enough for the fan and roof curb. Under normal circumstances fan and roof curb can be mounted in average joists. If in doubt turn to a professional for calculation. For fan weight please see the product label.
- Consider the distance from the fan outlet to combustible building component is according to standards.
- Before starting the fan the installation must be inspected. Consider the placement, so there is enough space when open the fan for cleaning and maintenance. Make sure that the access cable is not damaged when open the fan.
- The fan should be installed in a way that vibrations can not be transfused to duct or framework.

CONVERSION FROM VERTICAL TO HORIZONTAL

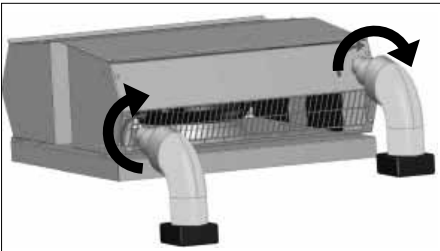
To convert a TKV into a TKH.



*Loosen the safety grille.*



*Turn the safety grille around.*



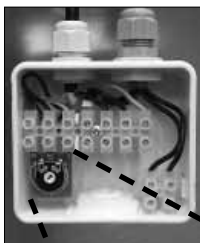
*Mount the safety grille back. Do the same on both outlets. Now, the TKV is converted into a TKH. Make a TKH into a TKV in the similar way.*

## INSTALLATION

- The fan must be installed according to the air direction label on the fan.
- The fan must be connected to duct or equipped with a safety grille.
- The fan should be installed in a safe way and make sure that no foreign objects are left behind.
- The fan should be installed in a way that makes service and maintenance easy. N.B.! Consider the weight and size of the fan.
- The fan should be installed in a way that vibrations not can be transferred to duct or building. To provide this, use for example a flange.
- Electrical installations must be made by an authorized electrician.
- See Wiring diagram at the lid of the junction box.
- Electrical installation must be connected to a locally situated isolator switch or by a lockable main switch.
- Control that the fan is installed and connected electrically in the right way, grounded and with motor protection.
- For single phase fans a residual current device i used (type A).

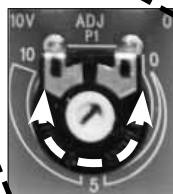
### AC-MOTOR

- For speed regulation of AC motor a transformer or thyristor can be connected.
- The AC motor has a built-in thermal contact.
- The capacitor (only for AC motor) has finite lifetime and should be exchanged after 45.000 operation hours (about 5 years of operation) to secure maximum function. Defective capacitor can cause damage.



### EC-MOTOR

- Speed regulating of EC motor can be done with the built-in potentiometer, 0-10 V. An external potentiometer can be connected to the terminal if necessary. The internal potentiometer should then be disconnected.



- The EC motor has tachometer output one pulse per revolution.
- EMC-compatible installation of external control lines: The control cable must not be longer than 30 m. Screened control cables must be used when the cable length is longer than 20 m. When using a shielded cable connect the shielding to one side only, i.e. only to the device with the protective ground (keep cable short and with as little inductance as possible!). Pay attention to sufficient distance from power lines and motor wires to prevent interferences.

**Attention!** Ensure correct polarity! Never apply line voltage to analog inputs!

- The EC motor has electronically thermal-/over-voltage protection.

## OPERATION

For technical data please see the product label.

Before starting, make sure that:

- the current does not exceed more than +5% of what is stated on the label.

- the supplied voltage is within +6% to -10% of the rated voltage.
- no noise appears when starting the fan.

## MAINTENANCE

- Before service, maintenance or repair, disconnect power and wait until the impeller has stopped.
- Attention, look out for sharp edges and corners.
- Consider the weight of the fan when removing or opening larger fans to avoid injury and damage.
- **Attention!** Temperatures up to 85°C can be present on the controller housing (only for EC motor).
- **Waiting period of at least 3 minutes!** (only for EC motor) Because of internal capacitors, danger of death exists even after switching off the device through directly touching the energized parts or due to parts that have become energized due to faults. The controller housing may only be removed or opened when the power line has been switched off and a period of three minutes has elapsed since switching it off.
- When cleaning and maintaining, the fan always have to be secured when open, so it can't fall down and cause injury.
- The fan must be cleaned regularly, at least once per year to maintain the capacity and to avoid unbalance which may cause unnecessary damage to the bearings.
- When cleaning the fan, high-pressure cleaning or strong dissolvent must not be used.
- Cleaning should be done without dislodging or damaging the impeller.
- The fan bearings are maintenance-free and should be replaced only when necessary.
- Notice the weight of the fan when closing after inspection/cleaning.
- Mount back all details in reverse order. Check that the fan is closed and locked before starting.
- Make sure that there is no noise from the fan.

## WARRANTY

The warranty is only valid under condition that the fan is used according to this "Directions for use" and a regular maintenance has been made and record. The warrantor is responsible only for the operation if app-

roved accessories are used. The warranty does not cover product failures caused by accessories/equipment from other manufacturers.

## FAULT DETECTION

1. Make sure that the power is connected to the fan.
2. Disconnect the power and verify that the impeller is not blocked.
3. Check the thermo-contact (for AC). If it is triggered the cause of overheating must be investigated and taken care of. To restore the manual thermo-contact the power must be disconnect for a couple of minutes. Larger motors than 1,6 A may have manual reset of the motor. In case of automatic thermo-contact the resetting will be done automatically when the motor has cooled down.
4. Make sure that the capacitor is connected according to the wiring diagram (for AC).
5. If the fan still does not work, the first thing to do is to replace the capacitor (for AC).
6. If the previous steps doesn't solve the problem, contact your fan supplier.
7. If the fan is returned to the supplier, it must be cleaned, the motor cable must be undamaged and a detailed fault description must be enclosed.



## EU DECLARATION OF CONFORMITY

We hereby confirm that our products comply with the requirements in the following EU-directives and harmonised standards and regulations.

**Manufacturer:** H. ÖSTBERG AB  
Industrigatan 2  
SE-774 35 Avesta, Sweden  
Tel No +46 226 860 00  
Fax No +46 226 860 05  
<http://www.ostberg.com>  
[info@ostberg.com](mailto:info@ostberg.com)  
VAT No SE 556301-2201



**Products:** Duct fans: CK, RK, RKC, RKB, LPKB, LPKBS, IRE, IRB, BFS, BFC  
Radial fans: RBE  
Wall fans: CV, KV, RS  
Roof fans: TKK, TKS, TKC, TKV, TKH  
Exhaust fans: IFK, IFA, CAU  
Supply air units: SAU  
Suspended foundation ventilation: TERU

This EU declaration is applicable only if the installation is made in accordance with the enclosed installation instructions and that the product has not been modified.

### Low Voltage Directive (LVD) 2014/35/EU

#### Harmonised standards:

- EN 60335-1:2012 Household and similar electrical appliances - Part 1: General requirements
- EN 60335-2-80:2003 Household and similar electrical appliances - safety - Part 2: Particular requirements for fans
- EN 62233:2008 Measurement methods for electromagnetic fields of household appliances and similar apparatus with regard to human exposure

### Directive for Electromagnetic Compatibility (EMC) 2014/30/EU

#### Harmonised standards:

- EN 61000-6-1:2007 Electromagnetic compatibility (EMC) - Generic standards - Immunity for residential, commercial and light-industrial environments
- EN 61000-6-2:2005 Electromagnetic compatibility (EMC) - Generic standards - Immunity for industrial environments
- EN 61000-6-3:2007 Electromagnetic compatibility (EMC) - Generic standards - Emission standard for residential, commercial and light-industrial environments
- EN 61000-6-4:2007 Electromagnetic compatibility (EMC) - Generic standards - Emission standard for industrial environments

### Machinery Directive (MD) 2006/42/EC

#### Harmonised standards:

- EN ISO 12100:2010 Safety of machinery - General principles for design – Risk assessment and risk reduction
- EN ISO 13857:2019 Safety of machinery - Safety distances to prevent hazard zones being reached by upper and lower limbs.
- EN 60204-1:2018 Safety of machinery – Electrical equipment of machines – Part 1: General requirements

### Ecodesign Directive 2009/125/EC

#### Harmonised regulation:

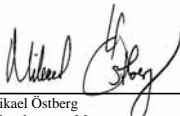
- 1253/2014 Ecodesign requirements for ventilation units
- 1254/2014 Energy labeling of residential ventilation units (Where applicable)

### RoHS 2011/65/EU, 2015/863/EU

#### Harmonised standards:

- EN 50581:2012

Avesta 2019-11-21

  
Mikael Östberg  
Technical development Manager



**H. ÖSTBERG AB**

Box 54, SE-774 35 Avesta, Sweden  
Industrigatan 2, Avesta  
Tel: +46 226 860 00. Fax: +46 226 860 05  
E-mail: [info@ostberg.com](mailto:info@ostberg.com)  
[www.ostberg.com](http://www.ostberg.com)