

Halton FDV

Palonrajoitinventtiili

20/FDV/0000/0609/FI



- Yhdistetty poistoilmaventtiili ja palonrajoitinventtiili pyöreisiin kanaviin.
- Tyyp hyväksytty ja standardien EN 1366-2 ja EN 13501-3 mukainen palonrajoitinventtiili.
- Palonrajoitinventtiilin paloluokka on ES120 ja EIS15 asennettuna kevytrakenteisiin kipsiseiniin sekä kiviaineisiin/betoniseiniin.
- Palonrajoitinventtiilin paloluokka on ES120 ja EIS30 asennettuna betonilaattaan.
- Sulakkeen laukaisulämpötila on 50°C, 72°C tai 100°C.
- VTT, Valtion Teknillinen Tutkimuskeskus, vastaa ulkopuolisesta laadunvalvonnasta.
- Valmistus sertifioitu ISO 9001 laatu järjestelmän mukaisesti.

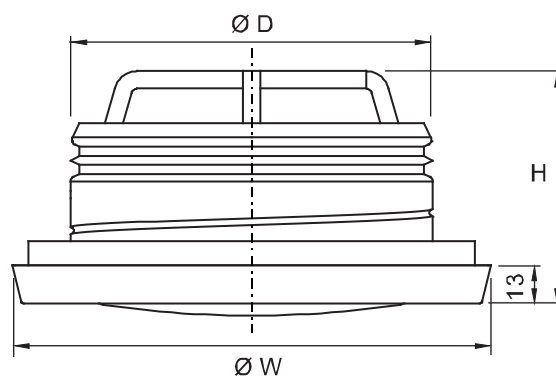
MATERIAALI JA PINTAKÄSITTELY

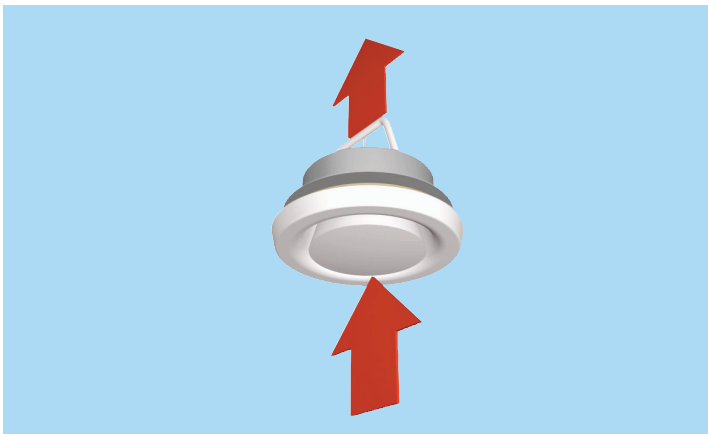
OSA	MATERIAALI	HUOMAUTUS
Liitoskaulus	Teräs	Epoksimaalattu
Keskikartio	Teräs	Epoksimaalattu
Kehyksen tiiviste	Polyuretaani	
Palonkestävä tiiviste	Silikaatti	
Asennuskehys	Kuumasinkitty teräs	
Lämpösulake	Messinki	

MITAT JA PAINO

NS	ØW	H	ØD
100	139	88	99
125	165	88	124
160	200	88	159
200	251	86	199

NS	Paino
100	0.40
125	0.53
160	0.72
200	1.03





Toiminta

FDV on pyöreä palorajoinventtiili. Se estää tehokkaasti tulen ja savun leviämisen ilmanvaihtokanavissa.

Toimintotila normaali: Poistoilmaventtiilinä. Venttiili säätelee poistoilmavirtaa ja vaimentaa kanavamelua. Painehäviötä säädetään keskikartion asentoa muuttamalla. Haluttu tilavuusvirta asetetaan kanavajärjestelmän ilmavirtasäätöjen yhteydessä.

Toimintatila palotilanteessa: Palonrajoinventtiilinä. Palonrajoinventtiili on varustettu lämpösulakkeella. Sulake reagoi lämpötilan nousuun ja laukaisee jousen avulla keskikartion kiinni.

Sulakkeen laukeamislämpötila on 50°C, 72°C tai 100°C.

Asennus

1. Kipsilevyseinä
2. Kiviaineinen/betoniseinä tai välipohja
3. Tiivistemassa Würth Firebreak 22
4. Kiinnitysruuvit

Palorajoinventtiili on hyväksytty asennettavaksi kiviaineisiin seiniin ja välipohjarakenteisiin sekä kevytrakenteisiin kipsiseiniin.

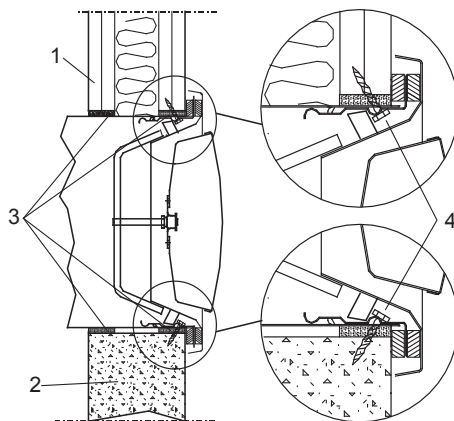
Tee asennusaukko osastoivaan seinään tai välipohjaan, jotta ilmakanaava voidaan viedä rakenteen lävitse.

Asennusaukon koko on $D + 20$ mm.

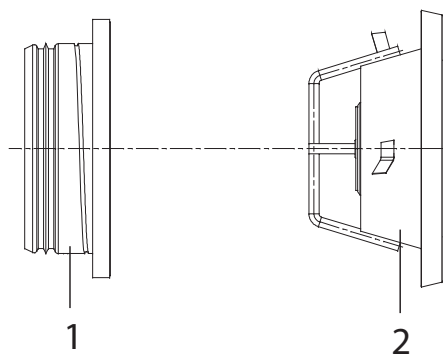
Asenna kanava asennusaukkoon. Tiivistä kanavan ja seinän väli käyttämällä palonkestävää tiivistemassaa (Würth Firebreak 22) ja kivivillaa kuvan osoittamalla tavalla. Katkaise ilmakanaava seinäpinnan tasoon.

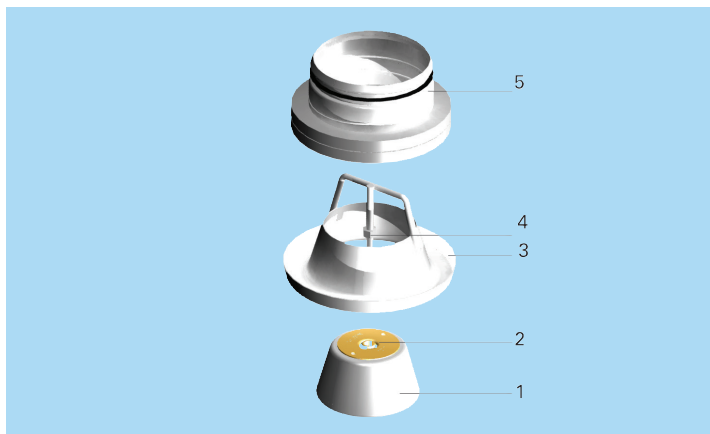
Työnnä asennuskehys kanavaan siten, että laippa painautuu tukevasti seinää vasten. Kiinnitä asennuskehys kanavaan ja seinään kahdella ruuvilla.

Työnnä venttiili (2) asennuskehykseen (1) ja käännä, kunnes laite on kiinnittynyt tukevasti paikalleen.



Jokaisen tuotteen mukana toimitetaan tarkat asennusohjeet ja asennustodistuskaavake.





Huolto

KOODI SELITYS

- | | |
|---|----------------|
| 1 | Keskikartio |
| 2 | Sulake |
| 3 | Liitoskaulus |
| 4 | Lukitusmutteri |
| 5 | Kehys |

Irrota venttiili kanavistosta kiertämällä venttiiliä vastapäivään. Huomioi keskikartion sijainti.

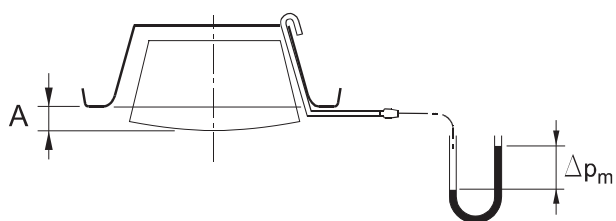
Puhdista osat kostealla liinalla, mutta älä upota osia veteen. Puhdistuksen jälkeen työnnä venttiili takaisin asennuskehykseen ja käännä, kunnes se on tukevasti kiinnittynyt.

Huomautus: Vältä puhdistuksessa kuumaa vettä ja kuumia lämpötiloja, sillä kuumuus saattaa laukaista sulakkeen.

Säätö

Venttiiliä säädetään keskikartiota kiertämällä. Mittaa kartion (A) ja liitoskaulusen välinen aukko (mm). Aseta laitteen sisään mittausliitin ja mittaa paineero manometrin avulla. Ilman tilavuusvirta lasketaan seuraavalla kaavalla. Lukitse keskikartio säädön jälkeen lukitusmutterilla.

$$q_v = k * \sqrt{\Delta p_m}$$



FDV Ø 100		FDV Ø 125		FDV Ø 160		FDV Ø 200	
A	k	A	k	A	k	A	k
-15	0,43	-15	0,65	-12	1,16	3	1,78
-12	0,63	-12	0,92	-9	1,51	6	2,46
-9	0,83	-9	1,22	-6	1,9	9	3,24
-6	1,02	-6	1,53	-3	2,31	12	3,97
-3	1,22	-3	1,84	0	2,75	15	4,69
0	1,42	0	2,17	3	3,25	20	5,88
3	1,65	3	2,52	6	3,73	25	6,95
6	1,88	6	2,83	9	4,22		
9	2,11	9	3,14	12	4,67		
12	2,33	12	3,46	15	5,12		
		15	3,77	18	5,58		

Tekniset määrittelyt

Tyyppihyväksytyn palorajoinventtiin tekniset ominaisuudet ovat standardien EN 1366-2 ja EN 13501-3 mukaiset.

Asennettaessa kevytrakenteisiin kipsi tai kiviaineisiin seiniin palorajoinventtiin paloluokitus on ES120 tai EIS15.

Asennettaessa kiviaineisiin tai betoniin välipohjalaattoihin palorajoinventtiin paloluokitus on ES120 tai EIS30.

Palorajoinventtiili on varustettu lämpösulakkeella, palautusjousella ja palonkestävillä tiivisteillä.

Asennuskehys on varustettu laipassa olevalla palonkestävillä tiivisteellä.

Palorajoinventtiilissä on epoksimaalatusta teräksestä valmistettu säädettävä keskikartio ja kaulusosa.

Laitteen vakioväri on valkoinen (RAL 9010).

Haluttu painehäviö ja ilman tilavuusvirta säädetään muuttamalla keskikartion ja liitoskaulusen välistä aukkoa.

Säädön jälkeen keskikartio lukitaan haluttuun asentoon.

Palopellin valmistajan sisäinen laadunvalvonta perustuu ISO 9001 -laatujärjestelmään, ja valmistajan toimintaa valvoo ulkopuolinen laadunvalvoja VTT.

Tuotekoodi

FDV-D

D = Liitännän koko (mm)
100, 125, 160, 200

Muut ominaisuudet ja lisävarusteet

CO = Väri
W Valkoinen
X Erikoisväri

FU = Sulakkeen laukeamislämpötila (°C)
50
72 (suositeltava)
100

Koodiesimerkki

FDV-100, CO=W, FU=72