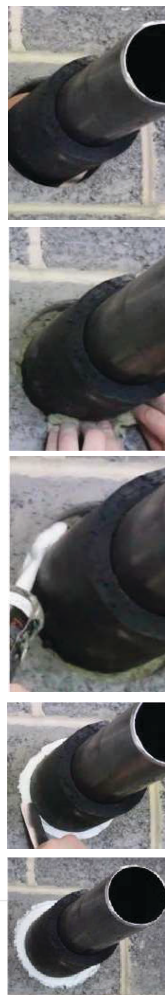


JOINTS^{L.R.} INDUSTRY

TULETÕKKETOODETE PAIGALDUSJONISED



JOINTS^{L.R.}
INDUSTRY

Esindaja Baltikumis:
Soudal AS | Haraka 5,11311, Tallinn |
Tel.6551851 | info@soudal.ee



TULETÕKESÜSTEEMID

JOINTS L.R.
INDUSTRY **TD**

SOUDAL

JOINTS FIRE ACRYL PRO+ TULETÕKKEAKRÜÜL

PAKEND/TOOTEKOOD
310ml JOI001
600ml JOI002

KASUTUSKOHT
Plastitorud
Metallitorud
Kaablid
Ühenduslõbiviigid
Ehtusviigid

PAKEND
310ml padrun
600ml vorst

TULEKLASS
EI240

OMADUSED
Kiire paigaldus
Okonoomne
Lihne kasutada



JOINTS FIRE ACRYFLEX PRO+ TULETÕKKEAKRÜÜL

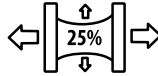
PAKEND/TOOTEKOOD
310ml JOI056
600ml JOI057

KASUTUSKOHT
Vastupidavad ja elastsed ühendusviigid
Kaablid
Metallitorud

PAKEND
310ml padrun
600ml vorst

TULEKLASS
EI300

OMADUSED
Eriti elastne, ühenduse
liikuvus kuni 25%
Akustiline isolatsioon 63 dB
Kiire paigaldamine



JOINTS FIRE GRAPHITE PRO+ TULETÕKKEMASTIKS

PAKEND/TOOTEKOOD
310ml JOI003

KASUTUSKOHT
Suured plastitorud kuni 110 mm
Metallitorud
Kaablid
Ühenduslõbiviigid

PAKEND
310ml padrun

TULEKLASS
EI240

OMADUSED
Kiire paigaldamine
Lihne viis tulekõrgeühenduste
tegemiseks
Okonoomne
Lihne kasutada
Asendab tulekõrgeannette



JOINTS FIRE COMPOUND PRO+ TULETÕKKEMASTIKS

PAKEND/TOOTEKOOD
20 L JOI004
8,5 L JOI021

KASUTUSKOHT
Plastitorud
Metallitorud
Kaablid
Ühenduslõbiviigid

PAKEND
20 l kott
8,5 l ämber

TULEKLASS
EI240

OMADUSED
Suurte avade kiire ehitamine
Lihne viis tulekõrgeühenduste
tegemiseks
Okonoomne
Lihne kasutada



JOINTS ELECTRO FOAM PRO+ TULETÕKKEVAHT

PAKEND/TOOTEKOOD
285ml JOI055

KASUTUSKOHT
Kaablid, kaablikimpude, kaabliernende lõbiviigid

PAKEND
285ml padrun

TULEKLASS
EI90

OMADUSED
Lihne kasutada raskest
ligipääsetavates kohtades
Lihne kasutada
Võib hiljem kaableid läbi torgata
Kiiresti kuivav



JOINTS FIRE FOAM PRO+ TULETÕKKE KÕRREVAHT

JOINTS FIRE FOAM GUN PRO+ TULETÕKKE PÜSTOLIVAHT

PAKEND/TOOTEKOOD
Kõrrevaht 12424
Püstolivaht 12423

KASUTUSKOHT
Ehtusviigid
Tulekindlad ukseid
Tulekindlate ühenduste teenindusviigid
Ühenduslõbiviigid
Ühenduste ehitamine

JOINTS 2K FIRE FOAM PRO+ TULETÕKKEVAHT

PAKEND/TOOTEKOOD
380ml JOI040
Mikser JOI041

KASUTUSKOHT
Plastitorud
Metallitorud
Kaablid
Ühenduslõbiviigid

PAKEND
380ml padrun

PAKEND
750ml balloon

TULEKLASS
EI240

OMADUSED
Kiire paigaldada
Lihne viis tulekõrgeühenduste tegemiseks
Asendab mastiksaid raskesti ligipääsetavates kohtades



TULEKLASS
EI120

OMADUSED
Kiire ehitamine
Lihne viis tulekõrgeühenduste tegemiseks
Sõltub sega
Hiljem lihtne kaableid läbi torgata



TULETÕKESÜSTEEMID

JOINTS L.R.
INDUSTRY TD

SOUDAL

JOINTS FIRE COLLAR PRO+ TULETÕKKEMANSETT

SUURUS/TOOTEKOOD
55mm JOI023
82mm JOI026
110mm JOI022
125mm JOI024
160mm JOI025
200mm JOI030
250 mm JOI042

TULEKLASS
EI240

OMADUSED

Lihne viis tuletõkkeühenduste tegemiseks
Ökonoomne
Lihne paigaldada
Erinevad lahendused



KASUTUSKOHT

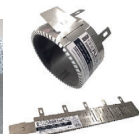
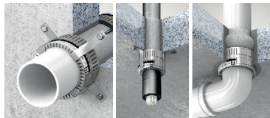
Suured plasttorud kuni 350 mm
Metalltorud põleva isolatsiooniga
Kaabitid

JOINTS FIRE FLEXI COLLAR PRO+ TULETÕKKEMANSETT

SUURUS/TOOTEKOOD
50-110 mm JOI058
125-160 mm JOI059

OMADUSED

Saab sobitada erinevatele toruläbimõõtudele erinevatesse läbiviikudesse, võib üle valada Joints Fire Compound tuletõkkekihi paiga



KASUTUSKOHT

Keeruliste toruläbiviikude tuletõkkeühendused, elektrikaablitel läbiviigud, kaablirennidel ümbrised, plasttorude läbiviigud

TULEKLASS

EI120

JOINTS FIRE WRAP PRO+ TULETÕKKEMÄHIS

SUURUS/TOOTEKOOD
55mm JOI027
82mm JOI028
110mm JOI029
160mm JOI031
25m rll. JOI037

TULEKLASS

EI240

OMADUSED

Lihne viis tuletõkkeühenduste tegemiseks
Ökonoomne
Lihne paigaldada
Erinevad lahendused
Ruulis sobib kõikidele torudele



KASUTUSKOHT

Suured plasttorud kuni 350 mm
Metalltorud põleva isolatsiooniga
Kaabitid

JOINTS FIRE BLOCK PRO+ TULETÕKKETELLIS

SUURUS/TOOTEKOOD
200x14x40mm JOI019

TULEKLASS

EI120

OMADUSED

Suurte avade lihtne täitmine
Lihne kasutada
Lihne viis tuletõkkeühenduste tegemiseks
Võimalik kiiresti teha muudatusi



JOINTS FIRE BOARD PRO+ TULETÕKKEPLAAT

TOODE/TOOTEKOOD
Plaat JOI043
FR kate JOI005

TULEKLASS

EI240

OMADUSED

Suurte avade kiire täitmine
Lihne kasutada, ökonoomne, saadaval pinnakaetuna



JOINTS FIRE PILLOW PRO+ TULETÕKKEPADI LÄBIVIIKUDELE

SUURUS / TOOTEKOOD
Väike 330 x 50 x 20 JOI051
Keskmine 330 x 200 x 25 JOI052
Suur 330 x 200 x 45 JOI053

TULEKLASS

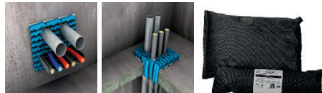
EI120

OMADUSED

Väga lihtne paigaldada ja vajadusel eemaldada
Ei nõua hooldust, korduskasutatav, pole vaja tõlgata

KASUTUSKOHT

Kaablitel läbiviigud seinest ja põrandatest
Ajustite ja alaliate tuletõkkeühenduste jaoks



JOINTS FIRE PUTTY PAD PRO+ VOOLITAV TULETÕKKEKITT

SUURUS/TOOTEKOOD
170x170mm JOI10731

TULEKLASS

EI120

OMADUSED

Väga lihts rakkuv, kergelt voolitav
Pikaealine, ei kuiva, jäävalt elastne
Vibratsioonikindel, sobib liikuvatele osadele, veekindel, ei märgu, eriti head soojusisolatsioon ja akustilise isolatsiooni omadused

KASUTUSKOHT

Elektrikaablipesade tihendamine
Kaabite ja kaablikimpude tihendamine
Kaablirennidete ja torustorude tihendamine



**Esindaja Balti riikides: AS Soudal | Haraka 5, 11311 Tallinn,
Tel. +372 655 18 51 | info@soudal.ee | www.soudal.ee**

JOINTS L.R.
INDUSTRY

**JOINTS L.R. OY | Teollisuustie 6, 51200 Kangasniemi |
Tel. +358(0)201 980610 | asiaskaspalvelu@joints.fi | www.joints.fi**

ADDRESS

JOINTS L.R. OY - WWW.JOINTS.FI
TEOLLISUUSTIE 6,
51200 KANGASNIEMI
P.+358(0)201 980 610
ASIAKASPALVELU@JOINTS.FI

TULETÖKKELÄBIVIIGUD EHTISEL

Tuletökkeläbiviigud ehitustel ja ehitus ning ühendusvuigid tuleb teostada ETA poolt heakskiidetud meetoditega, kasutades Euroopa unifitseeritud katsestandardeid. Kasutusjuhendites tuleb pöörata tähelepanu läbiviikude avade suurustele ja materjalide paksumetele, et need vastaksid esitatud tuletökkeläbiviikude nõuetele. Töö edenedes tuleb kontrollida tuletökkealas muud avad ja hermetiseerida need vastavalt tuletökke nõuetele.

JOINTS TULISTOP PRO TULETÖKKELÄBIVIIKUDE TOOTESARJA KASUTUSIGA JA HOOLDEINFO

JOINTS TULISTOP PRO+ tootesarja toodete kasutamisega on õige planeerimise, kasutuse ja hoolduse korral juba 30-40 aastat. Tuletökkeläbiviigud tuleb kontrollida maksimaalselt 10 aastase intervalliga ja hooldada vastavalt ETA heakskiidetud nõuete kohaselt. Tuletökkeläbiviike ei ole ETA poolt määratud ajaliimide jooksul vaja uuendada ja ainult rikutud ühenduskohad tuleb uuendada.

Tuletökkeläbiviigud on ehituse passiivne tulekaitsevahend. Tuletökkeühenduste plaan ja nende kontrollimine on ehituse eksploatatsioonil selle hoolduse üheks osaks.

Tuletökkeetööde ajakava ehitusel planeeritakse ja viiakse ellu nii, et oleks tagatud vajalik ligipääs kõikidele ühendustele enne nende katmist viimistlusmaterjalidega (näiteks ripplaed). Tuletökkeühendused kontrollitakse ja kiidetakse heaks enne nende katmist teiste materjalidega päästeameti vastavate töötajate poolt.

Tuletökkeläbiviigud märgistatakse vastavalt nõudmistele näiteks kasutatades spetsiaalseid tuletökke kleebiseid. Lisaks sellele märgitakse ehituspäevikusse kasutatud tuletökkelahenduse tüüp, kasutatud materjalid, millal tuletökkeetööd on teostatud ja kelle poolt need on tehtud, samuti milline tuleklass nendega on saavutatud.

Antud paigaldusjoonistes on kasutatud JOINTS Oy Tulistop Pro+ -tootesarja tuletökkelahendusi. Toodete või lahenduste muutmisel tuleb tuletökkeetööd peatada ja teha uus tuletökkeühenduste detailjoonis ja kooskõlastada see ehitusjärelvalvega. Heakskiidetud tuletökkeühenduste joonistel tuleb viidata teststandardite kohaselt läbiviidud katsepõletuste testtulemustele ja vastavate toodete ja materjalide valmistajate ja maaletoojate sertifikaatidele.

MENETLUSED

Plasttorude ja metalltorude läbiviigud tehakse järgmistele variantide kohaselt:

1) CE -märgistatud Joints 2K Fire Foam Pro+ tuletökkevaht. Tuletökkeühendus tuleb teha ETA poolt heakskiidetud (ETA 11/0206) tehnilise instruksiooni kohaselt.

1) CE -märgistatud Joints Fire Collar Pro+ tuletökkekannest. Tuletökkeühendus tuleb teha ETA poolt heakskiidetud (ETA 14/0318) tehnilise instruksiooni kohaselt.

2) CE -märgistatud Joints Fire Wrap Pro+ tuletökkelint koos Joints Fire Acryl Pro+ või Joints Fire Compound Pro+ tuletökkekannast. Tuletökkeühendus tuleb teha ETA poolt heakskiidetud (ETA 14/0033 & ETA 13/0992) tehnilise instruksiooni kohaselt.

3) CE -märgistatud Joints Fire Acryl Pro+ tuletökkekannast. Tuletökkeühendus tuleb teha ETA poolt heakskiidetud (ETA 13/0992 & ETA 13/0991) tehnilise instruksiooni kohaselt.

4) CE -märgistatud Joints Fire Graphite Pro+ - tuletökke grafiitmastiks. Tuletökkeühendus tuleb teha ETA poolt heakskiidetud (ETA 14/0317) tehnilise instruksiooni kohaselt.

Elektrikaablite ja kaablikandjate läbiviigud tehakse järgmistele variantide kohaselt:

1) CE -märgistatud Joints 2K Fire Foam Pro+ tuletökkevaht. Tuletökkeühendus tuleb teha ETA poolt heakskiidetud (ETA 11/0206) tehnilise instruksiooni kohaselt.

2) CE -märgistatud Joints Fire Acryl Pro+ tuletökkekannast. Tuletökkeühendus tuleb teha ETA poolt heakskiidetud (ETA 13/0992 & ETA 13/0991) tehnilise instruksiooni kohaselt.

3) CE -märgistatud Joints Fire Wrap Pro+ tuletökkelint koos Joints Fire Acryl Pro+ või Joints Fire Compound Pro+ tuletökkekannast. Tuletökkeühendus tuleb teha ETA poolt heakskiidetud (ETA 14/0033 & ETA 13/0992) tehnilise instruksiooni kohaselt.

4) CE -märgistatud Joints Fire Block Pro+ elastne tuletökketellis. Tuletökkeühendus tuleb teha ETA poolt heakskiidetud (ETA 13/0992 & ETA 13/0991) tehnilise instruksiooni kohaselt.

5) CE -märgistatud Joints Fire Putty Pad Propalo+ tuletökkeplaat. Tuletökkeühendus tuleb teha EN 1366-3 testi kohaselt.

6) CE -märgistatud Joints Fire Pillow Pro+ tuletökkepadi. Tuletökkeühendus tuleb teha BS476 Osa 20 standardi kohaselt

7) CE -märgistatud Joints Fire Electro Foam Pro+ tuletökkevaht. Tuletökkeühendus tuleb teha ETA poolt heakskiidetud (ETA-12/0279) tehnilise instruksiooni kohaselt.

8)

MATERJALID

Elektrikaablite jaoks tehtavate läbiviikude tarbeks tuleb kasutada CE -märgistatud Joints 2K Fire Foam Pro+ tuletökkevahtu. Tuletökkeühendus tuleb teha ETA poolt heakskiidetud (ETA 11/0206) tehnilise instruksiooni kohaselt.

Vuugid:

Ehitustel tuleklassi alla minevad vuugid tihendatakse Joints Fire Acryl Pro+ tuletökkeakrüüluga ETA 13-0991 ja ETA 13-0992 instruksioonide kohaselt, vastavalt tuletökkeklassi nõuetele. Liikuvate ühenduste korral (+15%) kasutatakse Soudal Soudaseal FR tuletökkehermeetikut ETA 13/0334 või Joints Fire Acryflex Pro+ tuletökkeakrüül (+25%).

Niisketes kohtades asuvate läbiviikude ja vuukide tihendamiseks kasutatakse elastset hermeetikut:

Soudal Fix All/ Soudaseal 222LM M1-sertifitseeritud, MS-polymeeridel põhinevad õhuid liim - hermeetikud või elastne liimhermeetik Joints Bond.

Tuletökkeläbiviigutooteid ei saa vahetada omavahel teiste sarnaste toodetega. Mõne toote vahetamise korral tuleb tellijale ja ehitusjärelvalvele esitada tuletökkealase spetsialisti poolt aktsepteeritud muutuse kava koos kogu dokumentatsiooni ja heakskiitudega. T

TULETÖKKEÜHENDUSTE PAIGALDUSJUHEND

PKS

ADDRESS

 JOINTS L.R. OY - WWW.JOINTS.FI
 TEOLLISUUSTIE 6,
 51200 KANGASNIEMI
 P.+358(0)201 980 610
 ASIAKASPALVELU@JOINTS.FI

TORUDE LÄBIVIIGUD

Tuletõkkematerjalid valitakse vastavalt torude materjalile: põlev/mittepõlev materjal. Metalltorude jaoks pole vaja paisuvat mastiksit, kuid nende läbiviigud tuleb tihendada ja isoleerida. Plastitorud sulavate tulekahju korral ja nende korral tuleb kasutada paisuvat materjali. Läbiviikude korral tuleb arvestada ka nõudeid materjalide elastisusele, näiteks vibratsiooni ja liikuvuse kompensatsiooniks.

KAABLITE LÄBIVIIGUD

Tulekahju korral kaablite isolatsioon sulab, seega nende korral tuleb kasutada paisuvaid materjale. Läbiviigu täiteaste võib olla maksimaalselt 60% et tagada paisuva massi küllaldane kogus. Kaablikimpude korral tuleb küllaldase tulekindluse saavutamiseks tuletõkkemastiksist lasta iga kaabli ümber eraldi. Kui kaablikimpude läbiviiguks kasutatakse toru, tuleb selle otsad sulgeda tulekindla materjaliga.

VUUGID

Elementide tuletõkkevuugid tehakse elastse tuletõkkematerjaliga. Tuletõkkevuukide ja tuletõkkeuste paigaldamisel võib kasutada tuletõkke põluretaanvahtu. Vuukide korral tuleb arvestada nõudeid elastisusele ja võimalikud ilmastikumõjud. Vuukide täitmisel on oluline vuukide puhtus ja sobiva vuuginööri kasutamine (näiteks PE vuuginõör või tulekindel vill vms).

MUUD TULETÕKKEÜHENDUSTE

Ajutise tuletõkkeühenduse valmistamiseks võib kasutada tuletõkkepatju Joins Fire Pillow Pro+. Suuremate avade korral sobib kasutada elastseid tuletõkkelõheseid Joins Fire Block Pro+.

Elektriühenduste karpide tihendamiseks võib kasutada Joins Fire Putty Pro+ plastilist tulekiti.

TULETÕKKEÜHENDUSTE tuleb teha ETA-poolt heakskiidetud instruksioonide kohaselt. Näiteks ventilatsioonitorude korral on nõutav testimine vastavalt EN-1366-3-nõuetele.

EHITISTE TULEKLASSID, EN 13501-2

Ehitised klassifitseeritakse nende tiheduse ja tuletõkkeomaduste järgi EI-klassidesse. Näiteks EI60: E = tihedus, millise ehitus säilitab, I = temperatuuride erinevus ja 60 = aeg minutites, mida ehitis/ühendus vastu peab tule levikuni.

MATERIAALIDE TULETÕKKEKLASSID, EN 13501-1

- A1: Materjal, millised ei osale põlemisprotsessis (mittepõlev, näiteks kipsplaat või kivivill)
 A2: Materjal, mille osalemine põlemisprotsessis on väga piiratud, näiteks kipsplaat või kivivill
 B: Materjalid, milliste osalemine põlemisprotsessis on piiratud, näiteks värvitud kipsplaat
 C: Materjalid, milliste osalemine põlemisprotsessis on osaline, näiteks tapetseeritud kipsplaat
 D: Materjalid, millised osalevad põlemisprotsessis, näiteks puit
 E: Materjalid, millised osalevad põlemisprotsessis, näiteks põlemist aeglustavad materjalid,
 F: Materjalid, milliste käitumist põlemisprotsessis ei oska ette arvata

s1: Materjalid, millised põlemisel eritavad eriti vähe suitsu

s2: Materjalid, millised põlemisel eritavad vähe suitsu

s3: Materjalid, millised ei täida S1 ja S2 nõudmist

Joins Fire Collar Pro+ Sobivus		
Manseti mõõtmed	Torude läbimõõt	
Mansetti 55	32-55mm	
Mansetti 82	56-82mm	
Mansetti 110	83-110mm	
Mansetti 125	111-125mm	
Mansetti 160	126-160mm	
TAUSTAMATERJALIDE MUUTMINE		
Taustamaterjal	Asendatavus	Mõju tuletõkkeomadustele
Puit	Võib asendada vauriõhiga, kate- või rõõmestitega	=või +
DRU-vaegid	Võib asendada vauriõhiga, kate- või rõõmestitega	=või +
Klaasid	Võib asendada kiviõhiga või rõõmestitega	=või +
Kivid	Võib asendada kate- või rõõmestitega	=või +
Kaasvõlv	Võib asendada kate- või rõõmestitega	=

Levinumate seinamaterjalide tuleklassifikatsioon (EN-1366-3:2004)		
Materjal (kipsplaadid molaalpool)	Paksus	Tuleklass
Kipsilevyseinä 1 x 12,5mm	65mm	EI30
Kipsilevyseinä 2 x 12,5mm	90mm	EI60
Kipsilevyseinä 2 x 12,5mm	100mm	EI90
Kipsilevyseinä 2 x 15mm	160mm	EI120
Kipsilevyseinä 3 x 12,5mm	175mm	EI180
Kipsilevyseinä 3 x 12,5mm	190mm	EI240
Betoniseinä	75mm	EI30
Betoniseinä	100mm	EI60
Betoniseinä	125mm	EI90
Betoniseinä	150mm	EI120
Betoniseinä	175mm	EI180
Betoniseinä	200mm	EI240

Joins Fire Wrap Pro+ lõikamisjuhend			
Putken läbimõõt	Wrap keerdu	Wrap paksus	Wrap pikkus
40mm	1	2mm	126mm
55mm	2	4mm	352mm
63mm	2	4mm	402mm
75mm	2	4mm	478mm
82mm	2	4mm	521mm
90mm	3	6mm	867mm
110mm	3	6mm	1055mm
125mm	4	8mm	1608mm
160mm	4	8mm	2047mm
200mm	5	10mm	3203mm

SISUKORD

TULETÖKKEÜHENDUSTE PAIGALDUSJUHEND

PKS

ADDRESS

JOINTS L.R. OY - WWW.JOINTS.FI
TEOLLISUUSTIE 6,
51200 KANGASNIEMI
P.+358(0)201 980 610
ASIAKASPALVELU@JOINTS.FI

Kuupäev	Toõ teostaja	Muutus		
Linnaosa/küla	Kvartal	Krunt	Täidab ametisik	
Ehitise number/Ehitiste numbrid/Ehituse tunnus /Ehituste tunnused				
Kasutuskoht	Joonise tüüp	Jrk No		
Ehituskoht	Joonise sisu	Mõõtkava		
JOINTS OY - WWW.JOINTS.FI TEOLLISUUSTIE 6, 51200 KANGASNIEMI P.+358(0)201 980 610 ASIAKASPALVELU@JOINTS.FI	Töonumber	Joonise tunnus	Muutus	
Vastutav arhitekt/konstruktor: Nimi, amet, allkiri, kuupäev	Projekteeritud ala	Info		
RAK				

SELLES TULETÖKKEÜHENDUSES KASUTATUD TOOTED:

Joints Fire Acryl Pro+ tuletõkkeakrüül ETA-13/0992
 Joints Fire Compound Pro+ tuletõkkekips ETA-14/0033
 Joints Fire Graphite Pro+ tuletõkke grafiitmastiks ETA-14/0317
 Joints Fire Foam Pro+ tuletõkkevaht ETA-13/0280
 Joints 2K Fire Foam Pro+ tuletõkkevaht ETA-11/0206
 Joints Fire Wrap Pro+ tuletõkkemähis ETA-14/0316
 Joints Fire Collar Pro+ tuletõkkemansett ETA-14/0318
 Joints Fire Board Pro+ tuletõkkevilla plaat ETA-14/0013
 Joints FR Coating Pro+ tuletõkkevärv ETA-14/0013
 Joints Fire Acryflex Pro+ tuletõkkeakrüül ETA-13/1069
 Joints Fire Electro Foam Pro+ tuletõkkevaht ETA-12/0279
 Joints Fire Flexi Collar Pro+ elastne tuletõkkemansett ETA-13/0117
 Joints Fire Block Pro+ Tuletõkkelis ETA-10/0431.
 Joints Fire Pillow Pro+ Tuletõkkepadi ETA-13/1056.

Ventilatsioonitorud: Tuletõkkeprojekti nõuete juhtarvud EN-1366-3 järgi. Tehnika vastab ETA-nõuetele ja EN-1366-3 juhtarvudele.

ADDRESS

 JOINTS L.R. OY - WWW.JOINTS.FI
 TEOLLISUUSTIE 6,
 51200 KANGASNIEMI
 P.+358(0)201 980 610
 ASIAKASPALVELU@JOINTS.FI

Kasutatud lühendid: näit. BS-S-V1

BS=betoonsein, BL=betoonpõrand, VS=kerge vahesein, PE=paroc-element, S=elektrikaablid,
 M=plasttorud, K=komposiitrorud, T=metalltorud V=vaht, M=mastiks, X=mansett, wrap, plaat vms.
 1= jooksev numeratsioon

LÄBIVIIGUD

1. LÄBIVIIGUD BETOONSEINAST

BS-S ELEKTRIKAABLID
 BS-M PLASTTORUD
 BS-K KOMPOSIITTORUD
 BS-T METALLTORUD

2. LÄBIVIIGUD BETOONPÕRANDAST

BL-S ELEKTRIKAABLID
 BL-M PLASTTORUD
 BL-K KOMPOSIITTORUD
 BL-T METALLTORUD

3. LÄBIVIIGUD KERGEST VAHESEINAST

VS-S ELEKTRIKAABLID
 VS-M PLASTTORUD
 VS-K KOMPOSIITTORUD
 VS-T METALLTORUD

4. LÄBIVIIGUD PAROC-ELEMENDIST

PE-S ELEKTRIKAABLID
 PE-M PLASTTORUD
 PE-K KOMPOSIITTORUD
 PE-T METALLTORUD

5. LÕÖRIDE JA ÕHUKANALITE LÄBIVIIGUD

HS-Y LÄBIVIIGUD SEINTES
 HS-S ELEKTRIKAABLID KIPSIGA VOODERDATUD LÄBIVIIGUDEST
 HS-T METALLTORUD KIPSIGA VOODERDATUD LÄBIVIIGUDEST
 HL-Y LÄBIVIIGUD PÕRANDAST

6. EHITUSVUUGID

RS EHITUSVUUGID

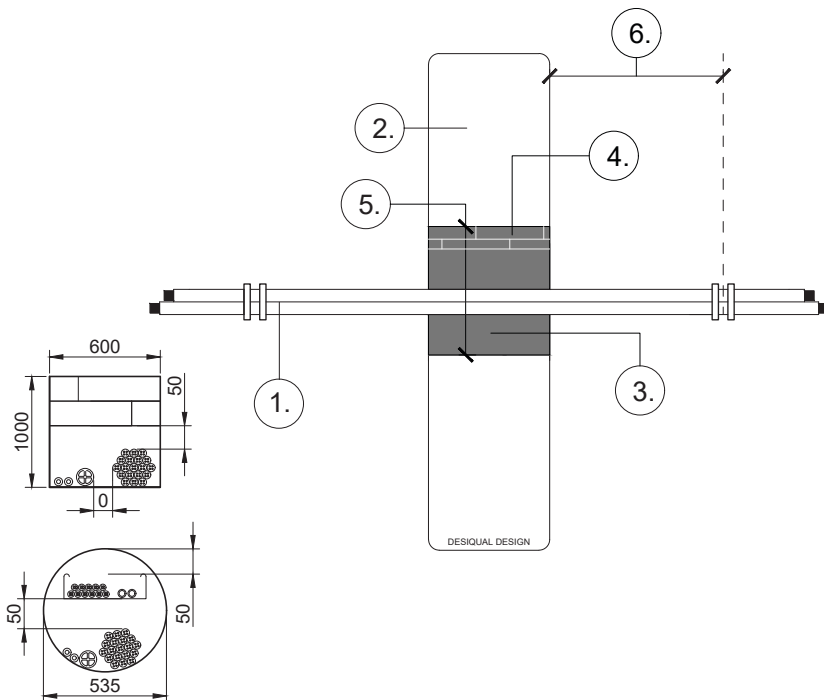
7. TULEKINDLAD UKSED

BS-O TULEKINDLAD UKSED

8. KANALISATSIOON, LÄBIVIIGUD SEINTEST, ELEKTRIÜHENDUSKARBID

BS-SW VALMISTEHTUD LÄBIVIIGUÜHENDUS, SEWATEK
 BS-V LÄBIVIIGUD SEINTEST
 KL-S ELEKTRIÜHENDUSKARBID

ADDRESS

JOINTS L.R. OY - WWW.JOINTS.FI
TEOLLISUUSTIE 6,
51200 KANGASNIEMI
P.+358(0)201 980 610
ASIAKASPALVELU@JOINTS.FI

Tuleklass: EI 60

1. Kaablikimp max. Ø 100mm (max. Ø 21mm kaablid) või üks kaabel max. Ø 80mm
2. Betoonsein min. 150mm.
3. 2K tuletõkkevaht, Joints 2K Fire Foam Pro+, sügavus=144mm, kaablikimp täielikult tihendatud, ETA-11/0206.
4. Tuletõkke elastne tellis Joints Fire Block Pro+, ETA-10/0431.
5. Max. ava: Ø 535mm või 1000mm x 600mm. Läbiviigu max täiteaste 60%.
6. Toestus: ühenduse mõlemal pool, kaugus =200mm.

Läbiviiguavade vaheline kaugus =min. 60mm.

Tuletketooted paigutus vastavalt ETA-nõuetele. Pilt pole mõõtkavas.

Joints 2K Fire Foam Pro+: akustiline isolatsioon 66dB, 200mm sügavusel, ava 360 x 360mm. (EN ISO 10140-2:2010). Toode ei sisalda halogeene.

Joonisel näidatud tooteid ei saa vahetada. Toodete või lahenduse muutmisel tuleb tuletõkkeühendus uuesti projekteerida ja kooskõlastada ehituse järelevalvega.

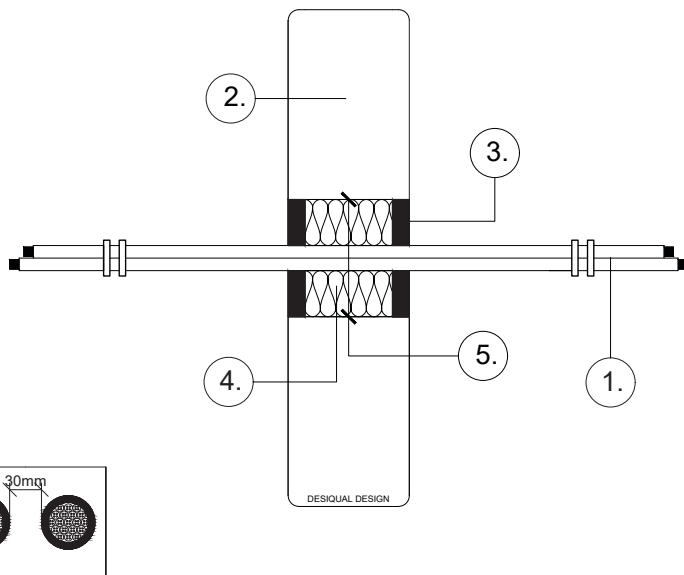
SISUKORD

KAABLIKIMBU TULETÖKKE LÄBIVIHK BETOONSEINAST

BS-S-M1

ADDRESS

JOINTS L.R. OY - WWW.JOINTS.FI
TEOLLISUUSTIE 6,
51200 KANGASNIEMI
P. +358(0)201 980 610
ASIAKASPALVELU@JOINTS.FI



Tuleklass: EI 60

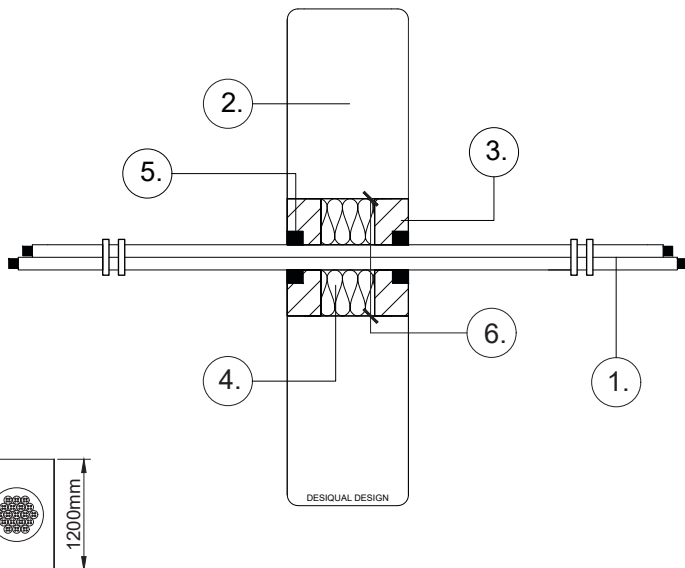
1. Kaablikimp max. Ø 100mm, 4 x max. Ø 20mm üksikud kaablid.
2. Betoonsein min. 150mm.
3. Grafiitmastiks, Joints Fire Graphite Pro+, sügavus=40mm, ETA-14/0242.
4. Tuletõkkevill, Joints Fire Wool Pro+, sügavus=50mm, ETA-14/0242.
5. Min. ava suurus: kaablikimp läbimõõt + 20mm Max. ava suurus: kaablikimp läbimõõt + 60mm.

Läbiviiguavade vaheline kaugus =min. 30mm.

Tuletõkketoodete paigutus vastavalt ETA-nõuetele. Pilt pole mõõtkavas.

Joints Fire Graphite Pro+: akustiline isolatsioon 53dB, 25mm sügavuselt täidetuna. (EN 10140-2/ EN ISO 717-1). Toode vastab EC1+ nõuetele.

Joonisel näidatud tooteid ei saa vahetada. Toodete või lahenduse muutmisel tuleb tuletõkkeühendus uuesti projekteerida ja kooskõlastada ehituse järelvalvega.



Tuleklass: EI 60

1. Kaablikimp max. Ø 80mm, üksik kaabel max. Ø 21mm.
2. Betoonsein min. 150mm.
3. Tuletökkeplaat, Joints Fire Board Pro+ 2S, ETA-14/0013-1.
4. Tuletökkevill, Joints Fire Wool Pro+, ETA-13/0992.
5. Tihendatud tuletökkeakrüüliga, Joints Fire Acryl Pro+, laius min. 10mm, sügavus=25mm, ETA-13/0992.
6. Max. ava suurus: kõrgus 1200mm, laius pole määratud. min. ava suurus: kaablikimp läbimõõt + 50mm.

Läbiviiguavade vaheline kaugus min. 200mm.

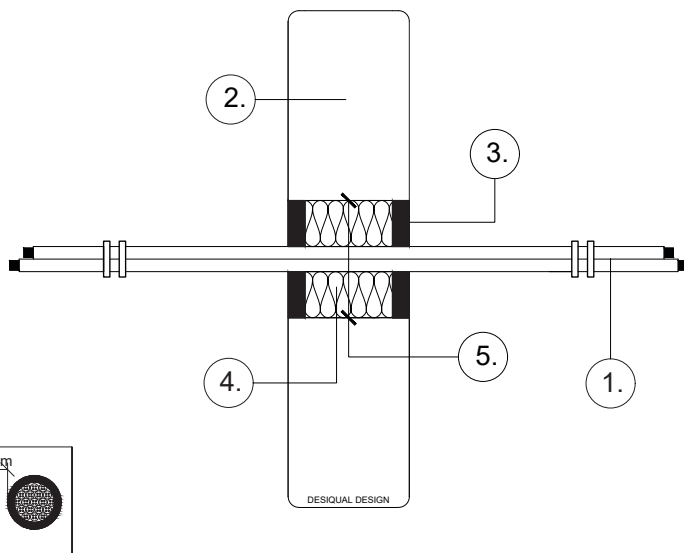
Tuletökkekoostööde paigutus vastavalt ETA-nõuetele. Joonis pole mõõtkavas.

Joints Fire Acryl Pro+: 12mm sügavune ühendus annab akustilise isolatsiooni 62dB. (EN ISO 10140-2:2010). Toode vastab EC1+ nõuetele. (G12870B).

Joints Fire Board Pro+: 50mm sügavusel, ava mõõtmed 30mm x 1200mm akustiline isolatsioon 55dB (EN ISO 10140-2) Toode vastab M1 nõuetele.

Joonisel näidatud tooteid ei saa vahetada. Toodete või lahenduse muutmisel tuleb tuletökkeühendus uuesti projekteerida ja kooskõlastada ehituse järelevalvega.

ADDRESS

 JOINTS L.R. OY - WWW.JOINTS.FI
 TEOLLISUUSTIE 6,
 51200 KANGASNIEMI
 P. +358(0)201 980 610
 ASIAKASPALVELU@JOINTS.FI


Tuleklass: EI 60

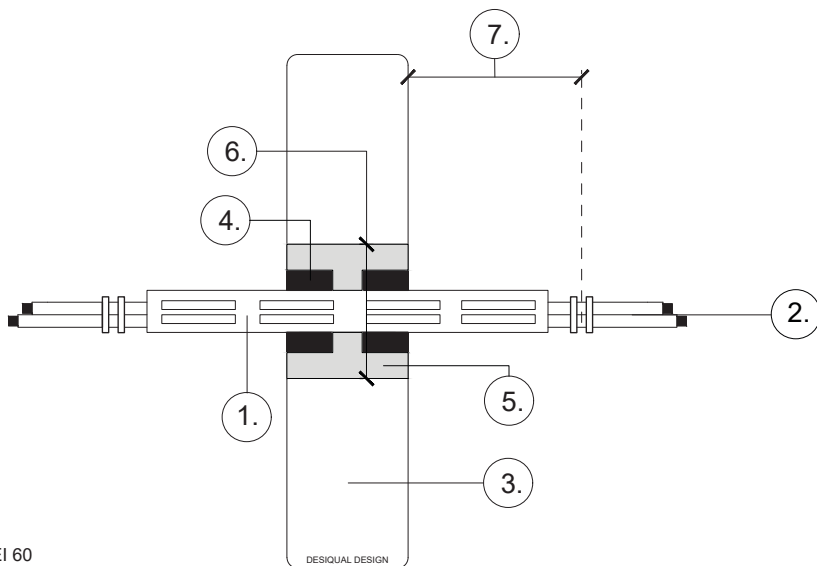
1. Kaablikimp / üksik kaabel max. Ø 80mm.
2. Betoonsein min. 150mm.
3. Tihendatud tuletõkkeakrüüluga, Joints Fire Acryl Pro+, sügavus=15mm, ETA-13/0992-1.
4. Tuletõkkevill, Joints Fire Wool Pro+, sügavus=25mm, ETA-13/0992-1.
5. Min. ava suurus: kaablikimp läbimõõt + 20mm Max. ava suurus: 300 x 300mm.

Läbiviiguavade vaheline kaugus min. 30mm.

Tuletõketoote paigutus vastavalt ETA-nõuetele. Joonis pole mõõtkavas.

Joints Fire Acryl Pro+: 12mm sügavune ühendus annab akustilise isolatsiooni 62dB. (EN ISO 10140-2:2010). Toode vastab EC1+ nõuetele. (G12870B).

Joonisel näidatud tooteid ei saa vahetada. Toodete või lahenduse muutmisel tuleb tuletõkkeühendus uuesti projekteerida ja kooskõlastada ehituse järelvalvega.



Tuleklass: EI 60

1. Kaablirenn, laius max. 500mm.
2. Kaablikimp max. Ø 80mm.
3. Betoonsein min. 150mm.
4. Tuletökkemähis, Joints Fire Wrap Pro+, ETA-14/0316.
5. Valatud tuletökkekips, sügavus=min. 100mm, Joints Fire Compound Pro+, ETA-14/0033.
6. Max. ava suurus: 2400mm x 1200mm,
min. ava suurus: Kaablirennn läbimõõt + 50mm.
7. Kinnitus: ühenduse mõlemalt poolt, kaugus ühendusest=270mm ja 470mm.

Läbiviiguavade vaheline kaugus=min. 200mm.

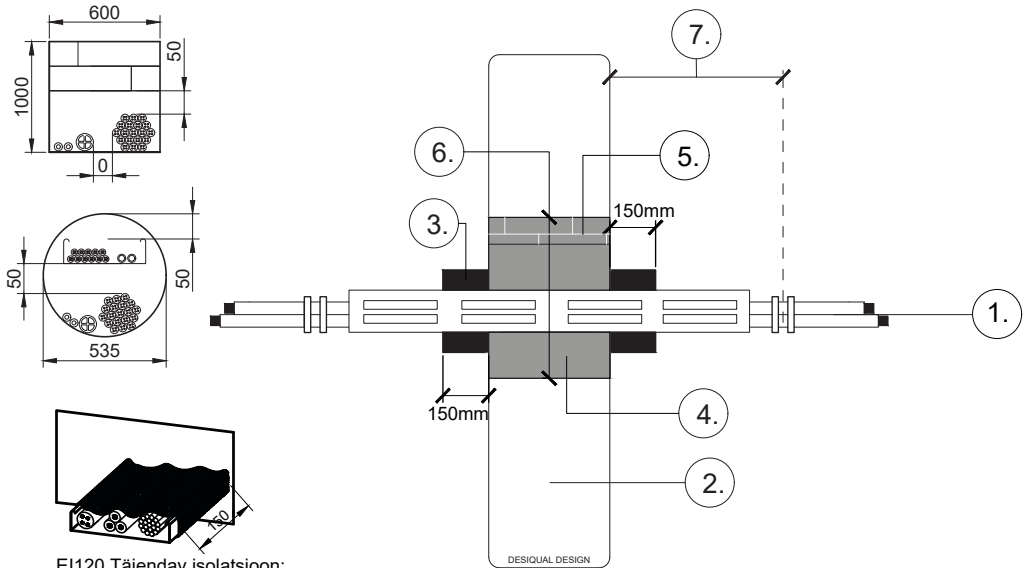
Tuletökke toodete paigutus vastavalt ETA-nõuetele. Joonis pole mõõtkavas.

Joints Fire Compound Pro+: 50mm valamissügavusega koos kivivillaplaadiga akustiline isolatsioon 64dB. 100mm valamissügavusega akustiline isolatsioon 64dB.

25mm valamissügavusega koos kivivillaplaadiga mõlemal pool seinu akustiline isolatsioon 64dB. 50mm valamissügavusega mõlemal pool seinu akustiline isolatsioon 64dB (EN ISO 10140-2:2010). Toode vastab EC1+ nõuetele, (G12874B).

Joints Fire Wrap Pro+: Toode ei sisalda ohtlikke aineid.

Joonisel näidatud tooteid ei saa vahetada. Toodete või lahenduse muutmisel tuleb tuletökkeühendus uuesti projekteerida ja kooskõlastada ehituse järelevalvega.



EI120 Täiendav isolatsioon:
 Joints Fire Wrap Pro+
 ETA-14/0316

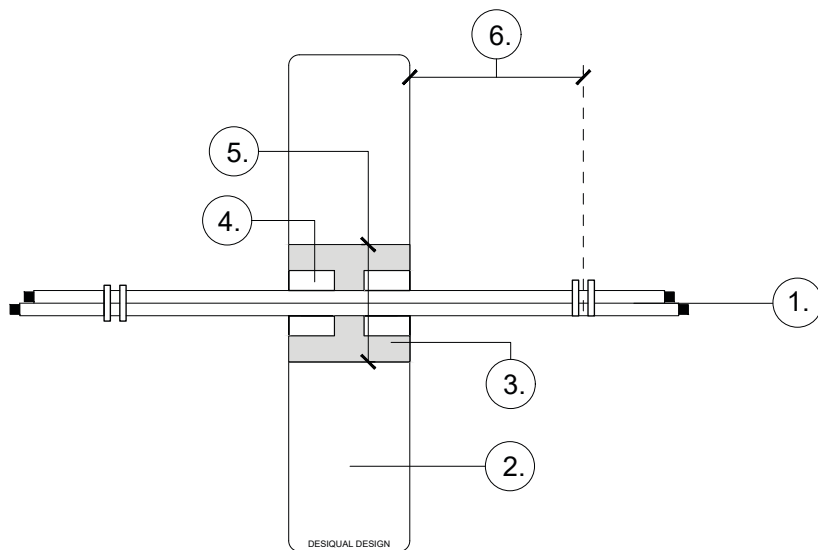
Tuleklass: EI 120

1. Kaablikimp max. Ø 80mm + Kaablirenn.
2. Betoonsein min. 200mm.
3. Täiendav isolatsioon 150mm, Joints Fire Wrap Pro+, ETA-14/0316.
4. 2K tuletökkevaht, Joints 2K Fire Foam Pro+, sügavus=min. 200mm, tihendatud kaablikimbu kaeluse juures, max. täiteaste 60% ETA-11/0206.
5. Elastne tuletökkeketillis Joints Fire Block Pro+, ETA-10/0431.
6. Max. ava suurus: Ø 535mm või 1000mm x 600mm.
7. Kinnitus: ühenduse mõlemalt poolt, kaugus ühendusest=200mm.

Läbiviiguvade vaheline kaugus =min. 200mm. Kaablid võib läbi tuletökkeühenduse vial rennidel.
 Tuletökkevahete paigutus vastavalt ETA-nõuetele. Joonis pole mõõtkavas.

Joints 2K Fire Foam Pro+: akustiline isolatsioon 66dB, 200mm sügavus, ava mõõtmed 360 x 360mm. (EN ISO 10140-2:2010).
 Toode ei sisalda halogeene
 Joints Fire Wrap Pro+: Toode ei sisalda ohtlike aineid.

Joonisel näidatud tooteid ei saa vahetada. Toodete või lahenduse muutmisel tuleb tuletökkeühendus uuesti projekteerida ja kooskõlastada ehituse järelvalvega.



Tuleklass: EI 120

1. Kaablikimp max. Ø 100mm.
2. Betoonsein min. 150mm.
3. Valatud tuletõkkekips, Joints Fire Compound Pro+, sügavus=100mm, ETA-14/0033.
4. Tuletõkkemähis, Joints Fire Wrap Pro+, ETA-14/0316.
5. Max. ava suurus: 2400 x 1200mm,
min. ava suurus: kaablikimp läbimõõt + 50mm.
6. Kinnitus: ühenduse mõlemalt poolt, kaugus ühendusest=270mm ja 470mm.

Läbiviiguavade vaheline kaugus=min. 200mm.

Tuletõkkeelementide paigutus vastavalt ETA-nõuetele. Joonis pole mõõtkavas.

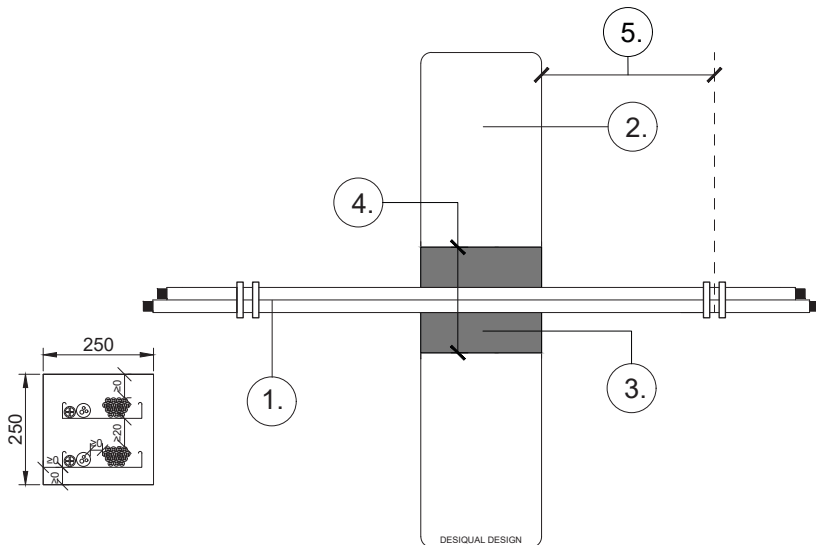
Joints Fire Compound Pro+: 50mm valamissügavusega koos kivivillaplaadiga akustiline isolatsioon 64dB. 100mm valamissügavusega akustiline isolatsioon 64dB.

25mm valamissügavusega koos kivivillaplaadiga mõlemal pool seinakustiline isolatsioon 64dB. 50mm valamissügavusega mõlemal pool seinakustiline isolatsioon 64dB (EN ISO 10140-2:2010). Toode vastab EC1+ nõuetele, (G12874B).

Joints Fire Wrap Pro+: Toode ei sisalda ohtlike aineid.

Joonisel näidatud tooteid ei saa vahetada. Toodete või lahenduse muutmisel tuleb tuletõkkeühendus uuesti projekteerida ja kooskõlastada ehituse järelevalvega.

ADDRESS

JOINTS L.R. OY - WWW.JOINTS.FI
TEOLLISUUSTIE 6,
51200 KANGASNIEMI
P. +358(0)201 980 610
ASIAKASPALVELU@JOINTS.FI

Tuleklass: EI 60

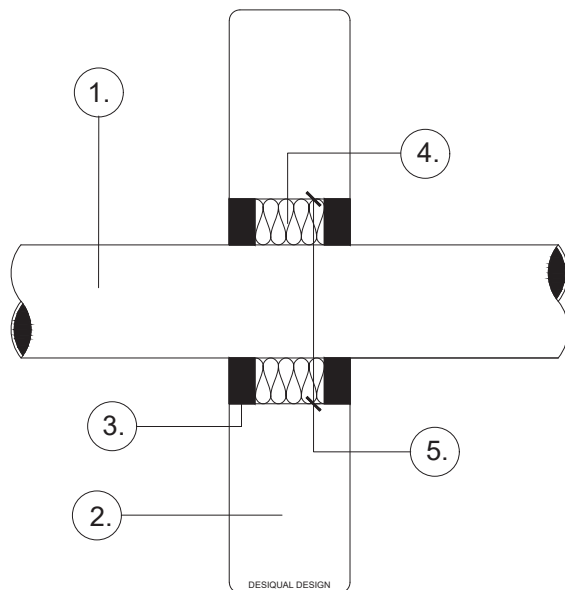
1. Kaablikimp max. Ø 100mm (max. Ø 21mm kaablid) või üksik kaabel max. Ø 50mm.
2. Betoonsein min. 150mm.
3. 2K tuletõkkevaht, Joints Fire Electro Foam Pro+, sügavus=150mm, lisaisolatsioon kaablikimbu sisenemisel ja väljumisel ühendusest, ETA-12/0279.
4. Max. ava suurus: 250mm x 250mm. Ava täiteaste max. 60%.
5. Kinnitus: ühenduse mõlemalt poolt, kaugus ühendusest=200mm.

Läbiviiguavade vaheline kaugus=min. 100mm.

Tuletõketoote paigutus vastavalt ETA-nõuetele. Joonis pole mõõtkavas.

Joints Fire Electro Foam Pro+: Toode ei sisalda halogeene.

Joonisel näidatud tooteid ei saa vahetada. Toodete või lahenduse muutmisel tuleb tuletõkkeühendus uuesti projekteerida ja kooskõlastada ehituse järelevalvega.



Tuleklass: EI 240

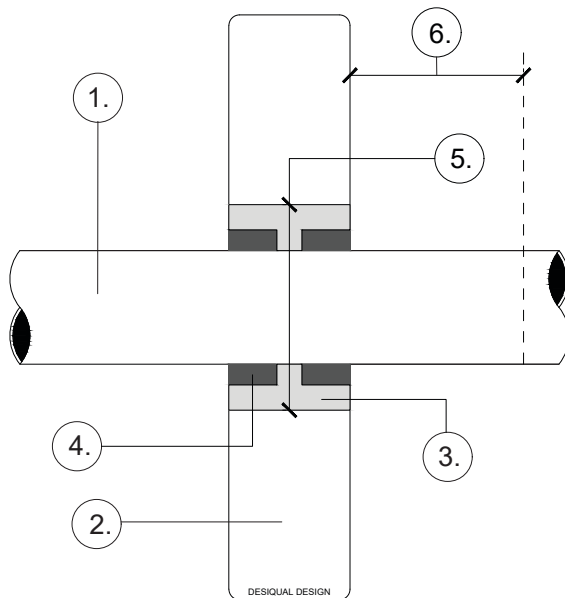
1. PVC-U/C plasttoru max. Ø 110mm.
2. Betoonsein min. 100mm.
3. Täidetud tuletõkkegraafitmastiksiga, Joints Fire Graphite Pro+, sügavus=40mm, ETA-14/0317.
4. Tuletõkkevill, Joints Fire Wool Pro+, sügavus=50mm, ETA-14/0317.
5. Min. ava suurus: toru läbimõõt + 44mm max. ava suurus: toru läbimõõt + 60mm.

Läbiviiguavade vaheline kaugus=min. 30mm.

Tuletõketoote paigutus vastavalt ETA-nõuetele. Joonis pole mõõtkavas.

Joints Fire Graphite Pro+: 25mm sügavus akustiline isolatsioon 53dB. (EN 10140-2/ EN ISO 717-1). Toode vastab EC1+ nõuetele.

Joonisel näidatud tooteid ei saa vahetada. Toodete või lahenduse muutmisel tuleb tuletõkkeühendus uuesti projekteerida ja kooskõlastada ehituse järelvalvega.



Tuleklass: EI 120

1. PP/ uPVC plasttoru max. Ø 315mm.
2. Betoonsein min. 150mm.
3. Valatud tuletökkemähis, Joints Fire Compound Pro+, sügavus=100mm, ETA-14/0033.
4. Tuletökkemähis, Joints Fire Wrap Pro+, ETA-14/0316.
5. Max. ava suurus: 2400mm x 1200mm,
6. min. ava suurus: toru läbimõõt + 20mm.
6. Kinnitus: ühenduse mõlemalt poolt, kaugus ühendusest=270mm ja 470mm.

Läbiviiguavade vaheline kaugus=min. 200mm.

Tuletökketoodete paigutus vastavalt ETA-nõuetele. Joonis pole mõõtkavas.

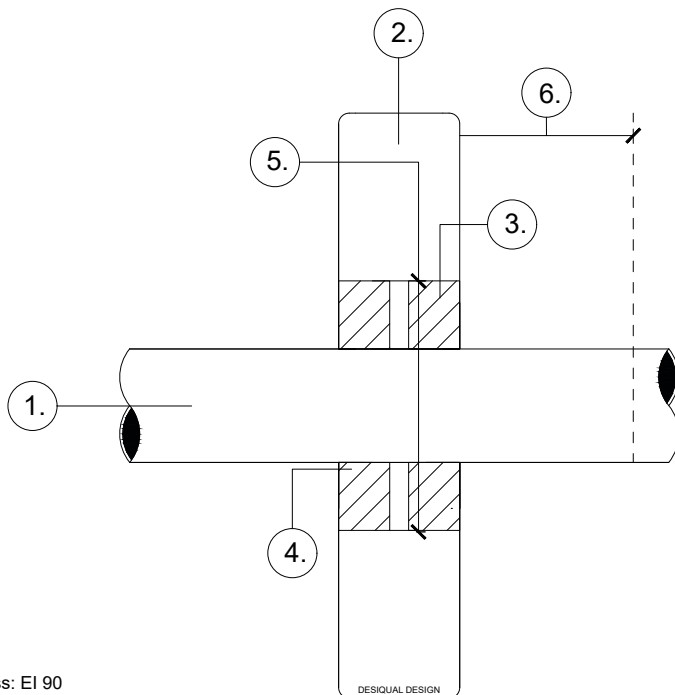
50mm valamissügavusega koos kivivillaplaadiga akustiline isolatsioon 64dB. 100mm valamissügavusega akustiline isolatsioon 64dB.

25mm valamissügavusega koos kivivillaplaadiga mõlemal pool seina akustiline isolatsioon 64dB. 50mm valamissügavusega mõlemal pool seina akustiline isolatsioon 64dB (EN ISO 10140-2:2010).

Toode vastab EC1+ nõuetele, (G12874B).

Joints Fire Wrap Pro+: Toode ei sisalda ohtlike aineid.

Joonisel näidatud tooteid ei saa vahetada. Toodete või lahenduse muutmisel tuleb tuletökkeühendus uuesti projekteerida ja kooskõlastada ehituse järelevalvega.



Tuleklass: EI 90

1. PVC plasttoru max. Ø 16mm / PEX kaitsetoru+veetoru max. Ø 25mm.
2. Betoonsein min. 150mm.
3. Tuletõkkeplaat, Joints Fire Board Pro+ 2S, ETA-14/0013,
4. Tihendamine: Joints Fire Acryl Pro+, ETA-13/0992.
5. Max. ava suurus: 1200mm x 600mm,
min. ava suurus: toru läbimõõt + 50mm.
6. Kinnitus: ühenduse mõlemalt poolt, kaugus ühendusest=270mm ja 470mm.

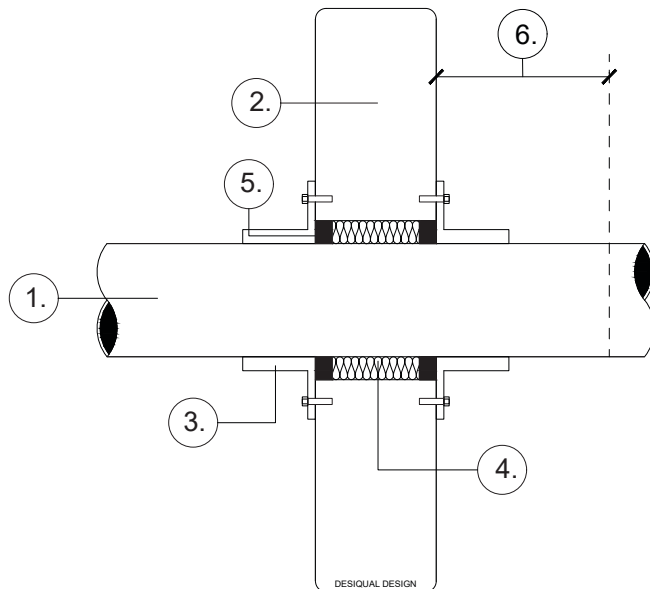
Läbiviiguavade vaheline kaugus min. 200mm.

Tuletõketooteid paigutus vastavalt ETA-nõuetele. Joonis pole mõõtkaas.

Joints Fire Acryl Pro+: 12mm sügavune ühendus annab akustilise isolatsiooni 62dB. (EN ISO 10140-2:2010). Toode vastab EC1+ nõuetele. (G12870B).

Joints Fire Board Pro+: 50mm sügavusel, ava mõõtmed 30mm x 1200mm akustiline isolatsioon 55dB (EN ISO 10140-2) Toode vastab M1 nõuetele.

Joonisel näidatud tooteid ei saa vahetada. Toodete või lahenduse muutmisel tuleb tuletõkkeühendus uuesti projekteerida ja kooskõlastada ehituse järevalvega.



Tuleklass: EI 60

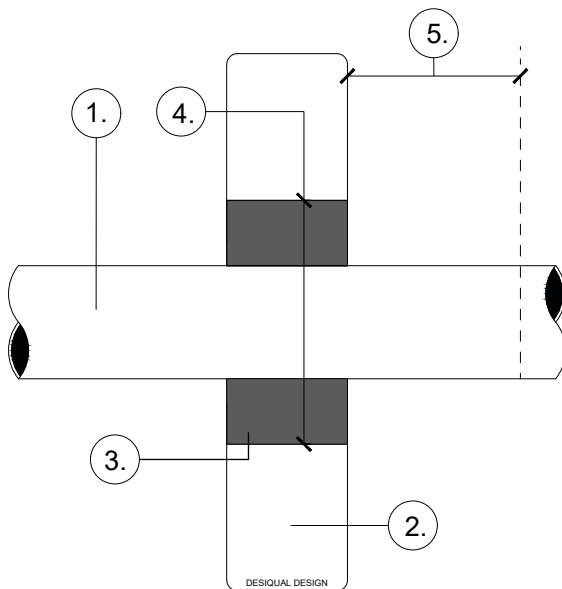
1. PVC, PVC-U, PP, ABS, PE, VP, Friapon, plasttoru max. Ø 110mm (ka -mineraalidega tugevdatud kanalisatsioonitorud, nagu näiteksRaupiano).
2. Betoonsein min. 150mm.
3. Tuletõkkemansett 110mm, Joints Fire Collar Pro+, ETA-14/0318
Elastne tuletõkkemansett 55mm - 110mm, Joints Fire Flexi Collar Pro+, ETA-13/0117.
4. Tihendus kivivillaga, Joints Fire Wool Pro+, sügavus=ava täidetuna,ETA-14/0318.
5. Tihendatud tuletõkkeakrüüliliga, Joints Fire Acryl Pro+, sügavus=25mm, ETA-13/0992.
6. Kinnitus: ühenduse mõlemalt poolt, kaugus ühendusest=650mm.

Tuletõkketoodete paigutus vastavalt ETA-nõuetele. Joonis pole mõõtkavas.

Joints Fire Acryl Pro+: 12mm sügavune ühendus annab akustilise isolatsiooni 62dB. (EN ISO 10140-2:2010). Toode vastab EC1+ nõuetele. (G12870B).

Joints Fire Collar Pro+: Toode ei sisalda ohtlike aineid.

Joonisel näidatud tooteid ei saa vahetada. Toodete või lahenduse muutmisel tuleb tuletõkkeühendus uuesti projekteerida ja kooskõlastada ehituse järelevalvega.



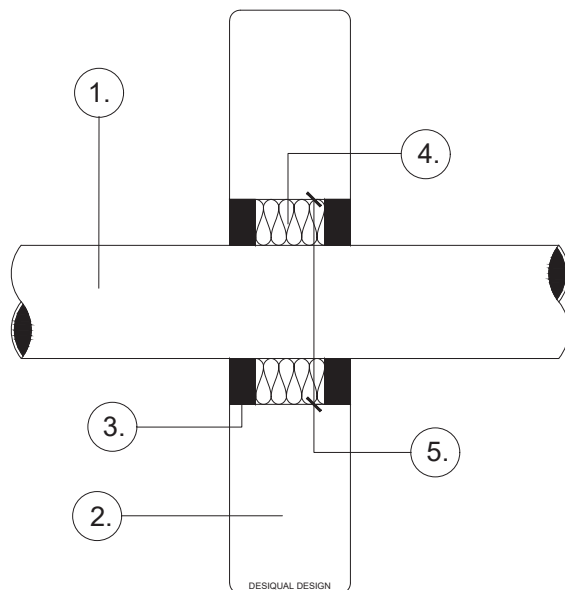
Tuleklass: EI 120

1. Plasttoru (PVC-U / PVC-C / PE-HD / PE / ABS / SAN+PVC) max. Ø 50mm.
2. Betonsein min. 150mm.
3. 2K tuletõkkevaht, Joints 2K Fire Foam Pro+, sügavus=144mm, lisaisolatsioon kaablikimbu sisenemisel ja väljumisel ühendusest ETA-11/0206.
4. Max. ava suurus: 450mm x 500mm. Täidetud max. 60%.
5. Kinnitus: ühenduse mõlemalt poolt, kaugus ühendusest=750mm.

Läbiviiguavade vaheline kaugus=min. 60mm.

Tuletõketoote paigutus vastavalt ETA-nõuetele. Joonis pole mõõtkavas.

Joints 2K Fire Foam Pro+: akustiline isolatsioon 66dB, 200mm sügavus, ava mõõtmed 360 x 360mm. (EN ISO 10140-2:2010). Toode ei sisalda halogeene. Joonisel näidatud tooteid ei saa vahetada. Toodete või lahenduse muutmisel tuleb tuletõkkeühendus uuesti projekteerida ja kooskõlastada ehituse järelevalvega.



Tuleklass: EI 90

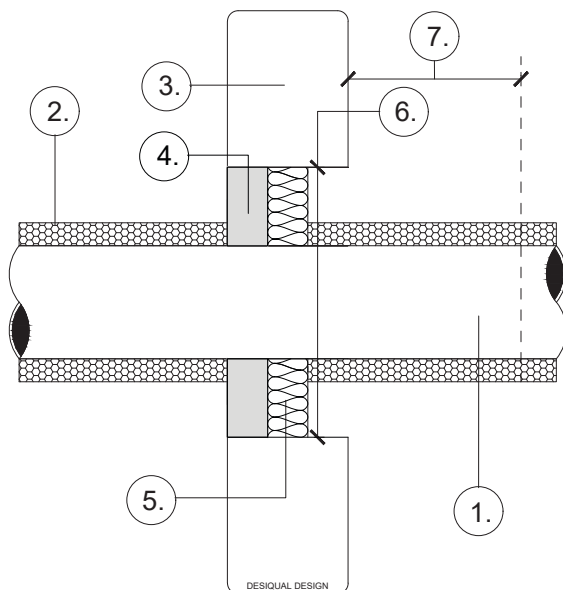
1. PVC-U / PP plasttoru max. Ø 32mm, PEX kaitsetoru + veetoru max. Ø 25mm.
2. Betoonsein min. 100mm.
3. Tihendatud tuletõkkeakrüüliliga, Joints Fire Acryl Pro+, sügavus=25mm, ETA-13/0992-1.
4. Tuletõkkevill, Joints Fire Wool Pro+, sügavus=25mm, ETA-13/0992-1.
5. Min. ava suurus: toru läbimõõt + 20mm max. ava suurus: toru läbimõõt + 60mm.

Läbiviiguavade vaheline kaugus=min. 30mm.

Tuletõketooteade paigutus vastavalt ETA-nõuetele. Joonis pole mõõtkavas.

Joints Fire Graphite Pro+: 25mm sügavus akustiline isolatsioon 53dB. (EN 10140-2/ EN ISO 717-1). Toode vastab EC1+ nõuetele.

Joonisel näidatud tooteid ei saa vahetada. Toodete või lahenduse muutmisel tuleb tuletõkkehendus uuesti projekteerida ja kooskõlastada ehituse järelvalvega.



Tuleklass: EI 60

1. Komposiittoru max. Ø 75mm.
2. ETA-14/0033 nõuetele vastav Armaflex vahtplastsisolatsioon, 600mm x 32mm.
3. Betoonsein min. 150mm.
4. Valatud tuletõkkekips, Joints Fire Compound Pro+, sügavus=50mm, ETA-14/0033.
5. Tuletõkkeplaat, Joints Fire Board Pro+ 2S, ETA-14/0013.
6. Max. ava suurus: 2400mm x 1200mm,
min. ava suurus: toru läbimõõt + 60mm.
7. Kinnitus: ühenduse mõlemalt poolt, kaugus ühendusest=270mm ja 470mm.

Läbiviiguavade vaheline kaugus=min. 200mm.

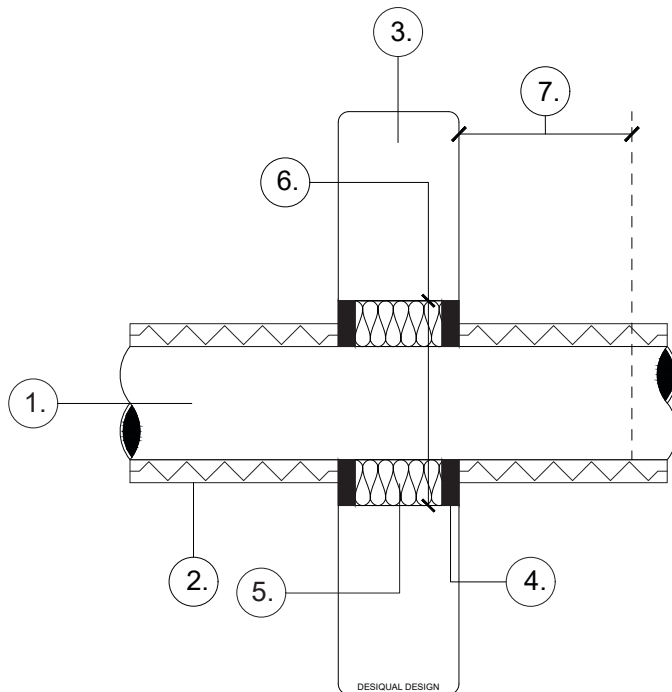
Torule tuleb teha korrosioonitõrje või isoleerida läbiviigu kohast. Tuletõketeodete paigutus vastavalt ETA-nõuetele. Joonis pole mõõtkavas.

Joints Fire Compound Pro+: 50mm valamissügavusega koos kivivillaplaadigaakustiline isolatsioon 64dB. 100mm valamissügavusega akustiline isolatsioon 64dB.

25mm valamissügavusega koos kivivillaplaadiga mõlemal pool seina akustiline isolatsioon 64dB. 50mm valamissügavusega mõlemal pool seina akustiline isolatsioon 64dB (EN ISO 10140-2:2010). Toode vastab EC1+ nõuetele, (G12874B).

Joints Fire Board Pro+: Toode vastab M1 nõuetele.

Joonisel näidatud tooteid ei saa vahetada. Toodete või lahenduse muutmisel tuleb tuletõkkeühendus uuesti projekteerida ja kooskõlastada ehituse järelevalvega.



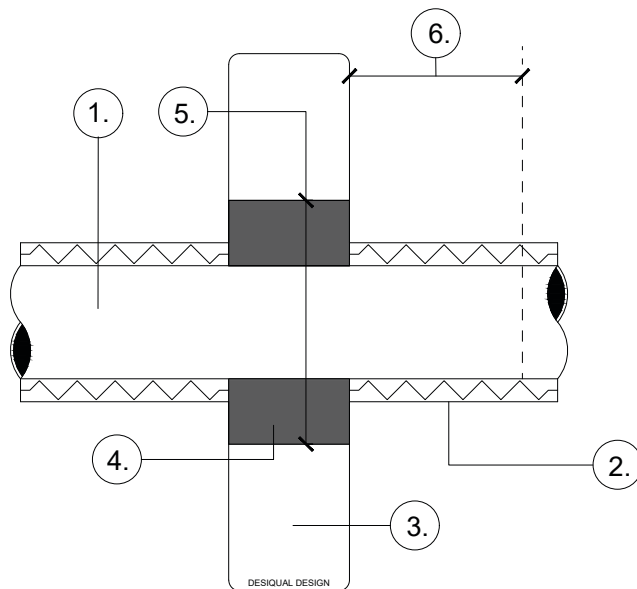
Tuleklass: EI 120

1. Komposiittoru max. Ø 75mm.
2. ETA-13/0992 nõuetele vastav mineraalvillaisolatsioon, 600mm x 25mm, 128 kg/m³.
3. Betoonsein min. 150mm.
4. Tihendatud tuletõkkeakrüüliliga, Joints Fire Acryl Pro+, sügavus=15mm, ETA-13/0992.
5. Tihendus kivivillaga, Joints Fire Wool Pro+, sügavus=20mm, ETA-13/0992.
6. Min. ava suurus: toru läbimõõt + 60mm. Max. ava suurus: 300 x 300mm.
7. Kinnitus: ühenduse mõlemalt poolt, kaugus ühendusest=350mm.

Tuletõketoote paigutus vastavalt ETA-nõuetele. Joonis pole mõõtkavas.

Joints Fire Acryl Pro+: 12mm sügavune ühendus annab akustilise isolatsiooni 62dB. (EN ISO 10140-2:2010). Akrüülmassi elastsus15%.
 Toode vastab EC1+ nõuetele. (G12870B).

Joonisel näidatud tooteid ei saa vahetada. Toote või lahenduse muutmisel tuleb tuletõkkeühendus uuesti projekteerida ja kooskõlastada ehituse järelevalvaga.



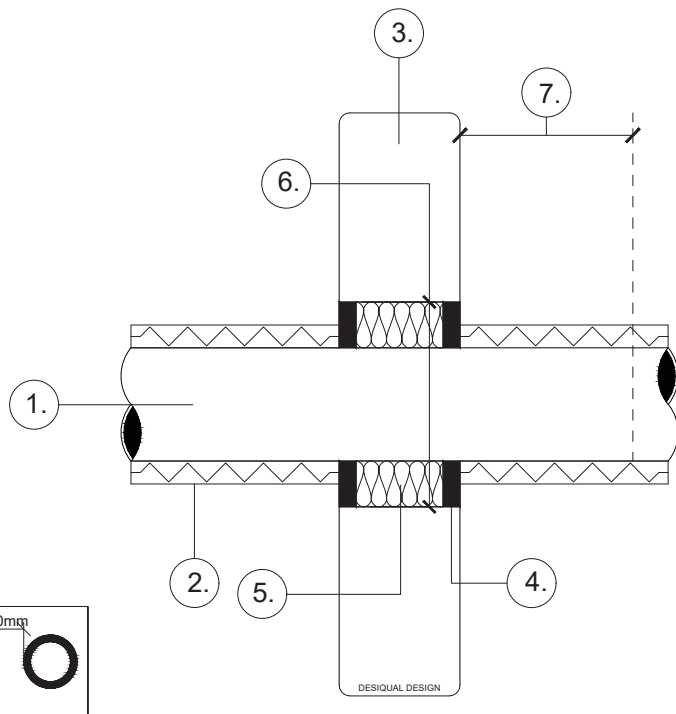
Tuleklass: EI 60

1. Komposiittoru max. Ø 50mm.
2. ETA-11/0206 nõuetele vastav kivilla isolatsioon, 428mm x 30mm 90kg/m³.
3. Betoonsein min. 150mm.
4. 2K tuletõkkevaht, Joints 2K Fire Foam Pro+, sügavus=min. 144mm, ETA-11/0206.
5. Max. ava suurus: 450mm x 450mm.
6. Kinnitus: ühenduse mõlemalt poolt, kaugus ühendusest=750mm.

Tuletõkketoodete paigutus vastavalt ETA-nõuetele. Joonis pole mõõtkavas.

Joints 2K Fire Foam Pro+: akustiline isolatsioon 66dB, 200mm sügavus, ava mõõtmed 360 x 360mm. (EN ISO 10140-2:2010).
Toode ei sisalda halogeene.

Joonisel näidatud tooteid ei saa vahetada. Toodete või lahenduse muutmisel tuleb tuletõkkeühendus uuesti projekteerida ja kooskõlastada ehituse järelevalvega.



Tuleklass: EI 120

1. Vasktoru max. Ø 54mm / teras- või malmtoru max. Ø 324mm.
2. Vasktoru isolatsioon: ETA-13/0992 nõuetele vastav kivivilla isolatsioon, 1000mm x 20mm, 80 kg/m³, Metallitoru isolatsioon: ETA-13/0992 nõuetele vastav kivivilla isolatsioon, 1000mm x 30mm, 80 kg/m³, üle 219 mm torude korral kivillaisolatsioon, sügavus = 20-80mm.
3. Betonsein min. 150mm.
4. Tihendatud tuletõkkeakrüüliliga, Joints Fire Acryl Pro+, sügavus=15mm, ETA-13/0992.
5. Tihendus kivivillaga, Joints Fire Wool Pro+, sügavus=20mm, ETA-13/0992.
6. Max. ava suurus: toru läbimõõt + 60mm, min. ava suurus: toru läbimõõt + 20mm.
7. Kinnitus: ühenduse mõlemalt poolt, kaugus ühendusest=350mm.

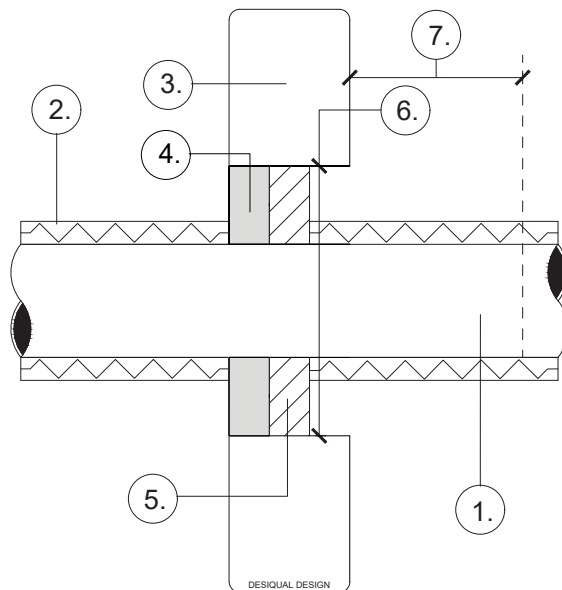
Tuletõketooteade paigutus vastavalt ETA-nõuetele. Joonis pole mõõtkavas.

Joints Fire Acryl Pro+: 12mm sügavune ühendus annab akustilise isolatsiooni 62dB. (EN ISO 10140-2:2010). Akrüülmassi elastsus15%.

Toode vastab EC1+ nõuetele. (G12870B).

Kergesti korrodeeruvate materjalide korral soovivat kasutada kaitsevärvi

Joonisel näidatud tooteid ei saa vahetada. Tooteid või lahenduse muutmisel tuleb tuletõkkeühendus uuesti projekteerida ja kooskõlastada ehituse järelevalvega.



Tuleklass: EI 120

1. Vasktoru max. Ø 54mm.
2. ETA-14/0033 nõuetele vastav kivilla isolatsioon, 1000mm x 20mm, 80 kg/m³.
3. Betoonsein min. 150mm.
4. Valatud tuletõkkekips, Joints Fire Compound Pro+, sügavus=50mm, ETA-14/0033.
5. Tuletõkkeplaat, Joints Fire Board Pro+ 2S, ETA-14/0013.
6. Max. ava suurus: 2400mm x 1200mm,
min. ava suurus: toru läbimõõt + 60mm.
7. Kinnitus: ühenduse mõlemalt poolt, kaugus ühendusest=270mm ja 470mm.

Läbiviiguvade vaheline kaugus=min. 200mm.

Tuletõketoote paigutus vastavalt ETA-nõuetele. Joonis pole mõõtkavas.

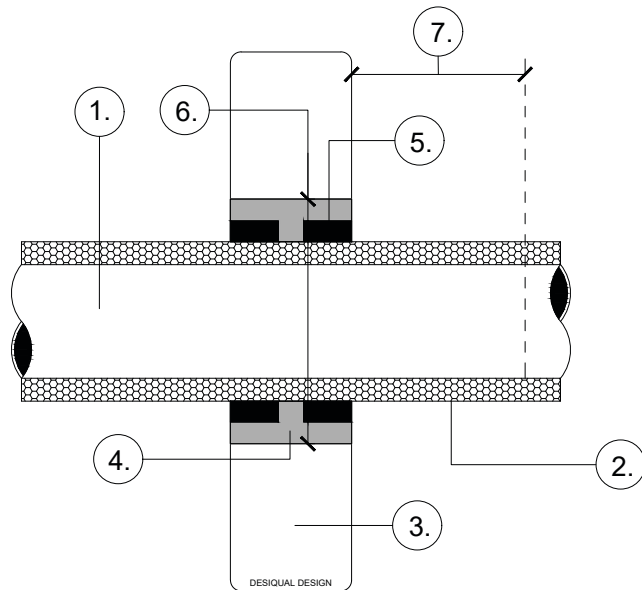
Joints Fire Compound Pro+: 50mm valamissügavusega koos kivivillaplaadigaakustiline isolatsioon 64dB. 100mm valamissügavusega akustiline isolatsioon 64dB.

25mm valamissügavusega koos kivivillaplaadiga mõlemal pool seinakustiline isolatsioon 64dB. 50mm valamissügavusega mõlemal pool seinakustiline isolatsioon 64dB (EN ISO 10140-2:2010). Joints Fire Compound Pro+: Toode vastab EC1+ nõuetele, (G12874B).

Joints Fire Board Pro+: Toode vastab M1 nõuetele.

Kergesti korrodeeruvate materjalide korral soovivat kasutada kaitsevärvi. Toru kaitsta korrosiooni eest või isoleerida läbiviigukoht.

Joonisel näidatud tooteid ei saa vahetada. Toodete või lahenduse muutmisel tuleb tuletõkkeühendus uuesti projekteerida ja kooskõlastada ehituse järelevalvega.



Tuleklass: EI 60

1. Teras- või malmtoru max. Ø 165mm.
2. ETA-14/0033 nõuetele vastav Armaflex vahtplastisolatsioon, sügavus= 13-19mm.
3. Betoonsein min. 150mm.
4. Valatud tuletõkkekips, Joints Fire Compound Pro+, sügavus=100mm, ETA-14/0033.
5. Tuletõkkemähis, Joints Fire Wrap Pro+, ETA-14/0316.
6. Max. ava suurus: 2400mm x 1200mm,
min. ava suurus: toru läbimõõt + 20mm.
7. Kinnitus: ühenduse mõlemalt poolt, kaugus ühendusest=270mm ja 470mm.

Läbiviiguvade vaheline kaugus=min. 200mm.

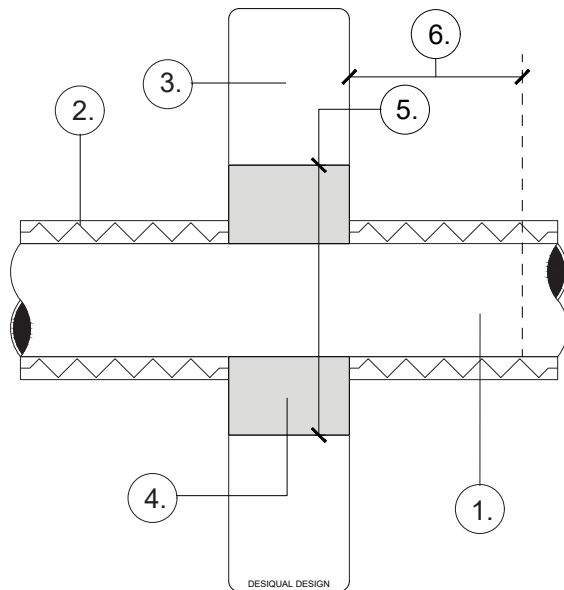
Torule tuleb teha korrosioonitõrje või isoleerida läbiviigu kohast. Tuletõketooteid paigutus vastavalt ETA-nõuetele. Joonis pole mõõtkavas.

Joints Fire Compound Pro+: 50mm valamissügavusega koos kivivillaplaadiga akustiline isolatsioon 64dB. 100mm valamissügavusega akustiline isolatsioon 64dB.

25mm valamissügavusega koos kivivillaplaadigamõlemal pool seina akustiline isolatsioon 64dB. 50mm valamissügavusega mõlemal pool seina akustiline isolatsioon 64dB (EN ISO 10140-2:2010). Toode vastab EC1+ nõuetele, (G12874B).

Joints Fire Wrap Pro+: Toode ei sisalda ohtlike aineid.

Joonisel näidatud tooteid ei saa vahetada. Toodete või lahenduse muutmisel tuleb tuletõkkeühendus uuesti projekteerida ja kooskõlastada ehituse järelvalvega.



Tuleklass: EI 120

1. Teras- või malmtoru max. Ø 219mm.
2. ETA-14/0033 nõuetele vastav kivilla isolatsioon, 1000mm x 30mm, 80 kg/m³.
3. Betoonsein min. 150mm.
4. Valatud tuletõkkekips, Joints Fire Compound Pro+, sügavus=100mm, ETA-14/0033.
5. Max. ava suurus: 2400mm x 1200mm,
min. ava suurus: toru läbimõõt + 40mm.
6. Kinnitus: ühenduse mõlemalt poolt, kaugus ühendusest=270mm ja 470mm.

Läbiviiguavade vaheline kaugus=min. 200mm.

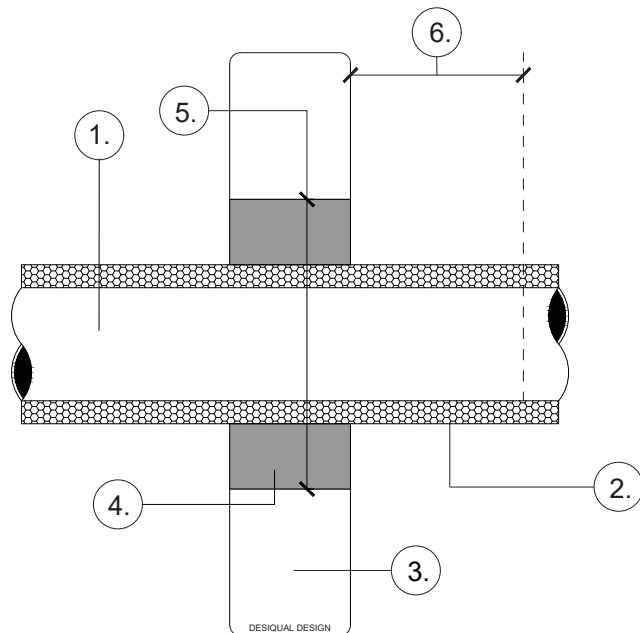
Torule tuleb teha korrosioonitõrje või isoleerida läbiviigu kohast. Tuletõketeodete paigutus vastavalt ETA-nõuetele. Joonis pole mõõtkavas.

Joints Fire Compound Pro+: 50mm valamissügavusega koos kivivillaplaadiga akustiline isolatsioon 64dB. 100mm valamissügavusega akustiline isolatsioon 64dB.

25mm valamissügavusega koos kivivillaplaadigamõlemal pool seina akustiline isolatsioon 64dB. 50mm valamissügavusega mõlemal pool seina akustiline isolatsioon 64dB (EN ISO 10140-2:2010). Toode vastab EC1+ nõuetele, (G12874B).

Kergesti korrodeeruvate materjalide korral soovivat kasutada kaitsevärvi Toru kaitsta korrosiooni eest või isoleerida läbiviigukoht.

Joonisel näidatud tooteid ei saa vahetada. Tooteid või lahenduse muutmisel tuleb tuletõkkeühendus uuesti projekteerida ja kooskõlastada ehituse järelvalvega.



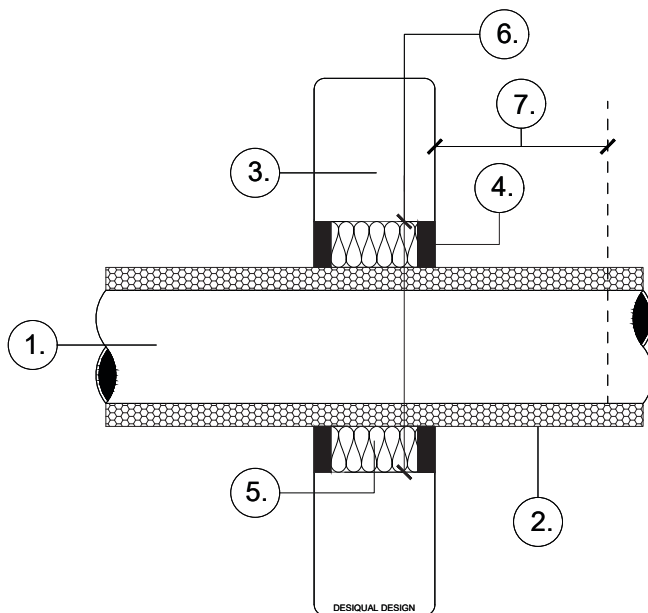
Tuleklass: EI 120

1. Teras- või malmtoru max. Ø 88,9mm.
2. ETA-11/0206 nõuetele vastav Armaflex vahtplastisolatsioon, 500mm x 41,5mm.
3. Betoonsein min. 200mm.
4. 2K tuletõkkevaht, Joints 2K Fire Foam Pro+, sügavus=min. 200mm, ETA-11/0206.
5. Max. ava suurus: 450mm x 450mm.
6. Kinnitus: ühenduse mõlemalt poolt, kaugus ühendusest=750mm.

Tuletõketooteade paigutus vastavalt ETA-nõuetele. Joonis pole mõõtkavas.

Joints 2K Fire Foam Pro+: akustiline isolatsioon 66dB, 200mm sügavus, ava mõõtmed 360 x 360mm. (EN ISO 10140-2:2010).
Toode ei sisalda halogeene.

Joonisel näidatud tooteid ei saa vahetada. Tooteid või lahenduse muutmisel tuleb tuletõkkeühendus uuesti projekteerida ja kooskõlastada ehituse järelvalvega.



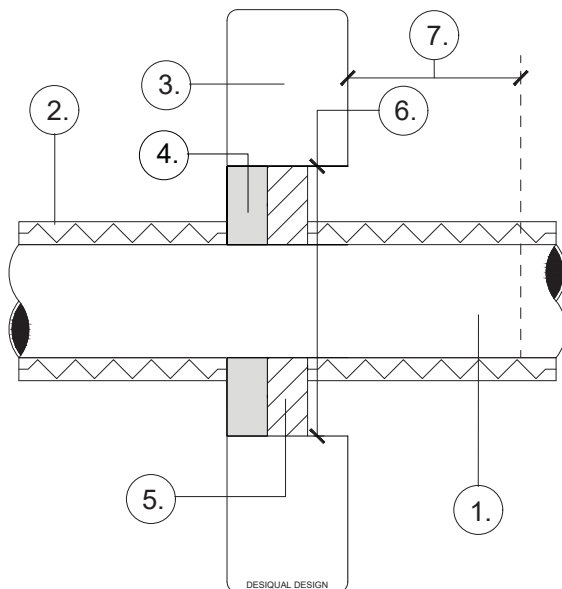
Tuleklass: EI 60

1. Teras- või malmtoru max. Ø 165 mm, Vasktoru max. Ø 54 mm, Komposiittoru max. Ø 75 mm.
2. ETA-13/0992 nõuetele vastav Armaflex vahtplastisolatsioon, sügavus = 13-19 mm.
3. Betoonsein min. 150 mm.
4. Tihendatud tuletõkkeakrüüliliga, Joints Fire Acryl Pro+, sügavus = 25 mm, ETA-13/0992.
5. Tihendus kivivillaga, Joints Fire Wool Pro+, sügavus = 25 mm, ETA-13/0992.
6. Max. ava suurus: toru läbimõõt + 60 mm, min. ava suurus: toru läbimõõt + 20 mm.
7. Kinnitus: ühenduse mõlemalt poolt, kaugus ühendusest = 350 mm.

Tuletõketooteite paigutus vastavalt ETA-nõuetele. Joonis pole mõõtkavas.

Joints Fire Acryl Pro+: 12mm sügavune ühendus annab akustilise isolatsiooni 62dB. (EN ISO 10140-2:2010). Toode vastab EC1+ nõuetele. (G12870B).

Joonisel näidatud tooteid ei saa vahetada. Toodete või lahenduse muutmisel tuleb tuletõkkeühendus uuesti projekteerida ja kooskõlastada ehituse järelvalvega.



Tuleklass: EI 90

1. Teras- või malmtoru max. Ø 219mm.
2. ETA-14/0033 nõuetele vastav kivilla isolatsioon, 1000mm x 30mm, 80 kg/m3.
3. Betoonsein min. 150mm.
4. Valatud tuletõkkekips, Joints Fire Compound Pro+, sügavus=50mm, ETA-14/0033.
5. Tuletõkkeplaat, Joints Fire Board Pro+ 2S, ETA-14/0013.
6. Max. ava suurus: 2400mm x 1200mm,
min. ava suurus: toru läbimõõt + 60mm.
7. Kinnitus: ühenduse mõlemalt poolt, kaugus ühendusest=270mm ja 470mm.

Läbiviiguavade vaheline kaugus=min. 200mm.

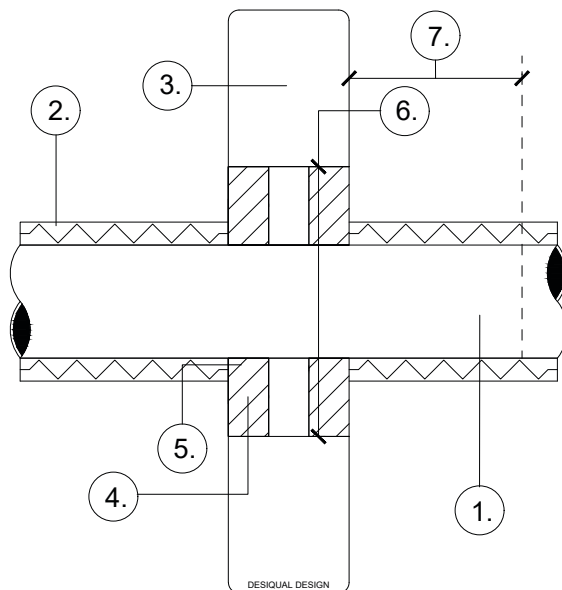
Tuletõketoote paigutus vastavalt ETA-nõuetele. Joonis pole mõõtkavas.

Joints Fire Compound Pro+: 50mm valamissügavusega koos kivivillaplaadiga akustiline isolatsioon 64dB. 100mm valamissügavusega akustiline isolatsioon 64dB.

25mm valamissügavusega koos kivivillaplaadigamõlemal pool seinä akustiline isolatsioon 64dB. 50mm valamissügavusega mõlemal pool seinä akustiline isolatsioon 64dB (EN ISO 10140-2:2010). Toode vastab EC1+ nõuetele. (G12874B).

Toru kaitsta korrosiooni eest või isoleerida läbiviigu kohta. Kergesti korrodeeruvate materjalide korral soovitatav kasutada kaitsevärvi Joints Fire Board Pro+: Toode vastab M1 nõuetele.

Joonisel näidatud tooteid ei saa vahetada. Toodete või lahenduse muutmisel tuleb tuletõkkeühendus uuesti projekteerida ja kooskõlastada ehituse järelevalvega.



Tuleklass: EI 90

1. Teras- või malmтору max. Ø 324mm.
2. ETA-14/0013-1 nõuetele vastav kivilla isolatsioon, 1000mm x 30mm, 80 kg/m³, üle Ø 219mm torudel kivivilla isolatsioon, sügavus = 20-80mm.
3. Betoonsein min. 150mm.
4. Tuletõkkeplaat, Joints Fire Board Pro+, ETA-14/0013-1,
5. Tihendamine: Joints Fire Acryl Pro+, ETA-13/0992.
6. Max. ava suurus: kõrgus 1200mm, laius pole määratud, min. ava suurus: toru läbimõõt + 60mm.
7. Kinnitus: ühenduse mõlemalt poolt, kaugus ühendusest=270mm ja 470mm.

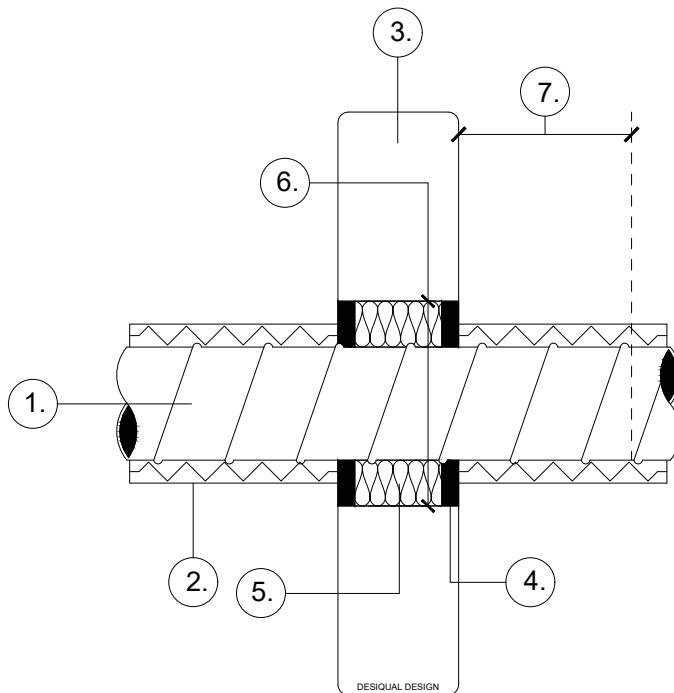
Läbiviiguavade vaheline kaugus=min. 200mm.

Tuletõkketoodete paigutus vastavalt ETA-nõuetele. Joonis pole mõõtkavas.

Joints Fire Acryl Pro+: 12mm sügavune ühendus annab akustilise isolatsiooni 62dB. (EN ISO 10140-2:2010). Toode vastab EC1+ nõuetele. (G12870B).

Joints Fire Board Pro+: 50mm sügavusel, ava mõõtmed 30mm x 1200mm akustiline isolatsioon 55dB (EN ISO 10140-2) Toode vastab M1 nõuetele.

Joonisel näidatud tooteid ei saa vahetada. Toodete või lahenduse muutmisel tuleb tuletõkkeühendus uuesti projekteerida ja kooskõlastada ehituse järelevalvega.



Tuleklass: EI 120

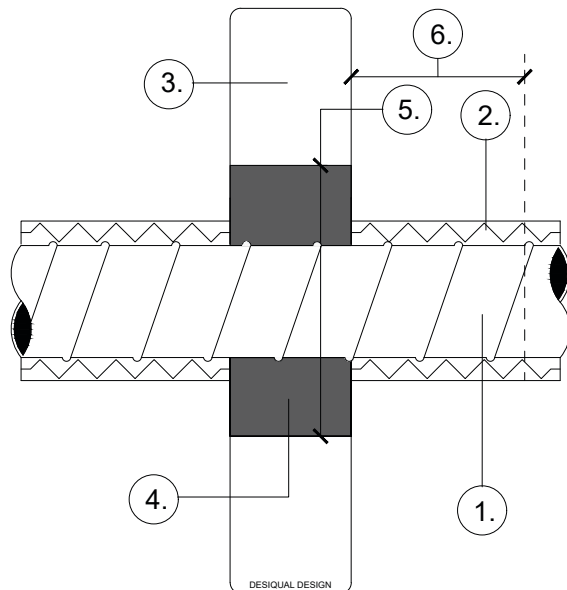
1. Terasest ventilatsioonitorumax. Ø 560mm või 500mm x 500mm.
2. EN 1366-3 nõuetele vastav mineraalvillaisolatsioon, sügavus= 50mm, 128kg/m³.
3. Betoonsein min. 150mm.
4. Tihendatud tuletõkkeakrüüliliga, Joints Fire Acryl Pro+, sügavus=15mm, EN 1366-3.
5. Tihendus kivivillaga, Joints Fire Wool Pro+, sügavus=25mm, EN 1366-3.
6. Max. ava suurus: toru läbimõõt + 60mm, min. ava suurus: toru läbimõõt + 20mm.
7. Kinnitus: ühenduse mõlemalt poolt, kaugus ühendusest=350mm.

Läbiviiguavade vaheline kaugus=min. 200mm.

Ventilatsioonitorustikele pole saadav ETA heakskiit, paigaldatakse vastavalt EN-1366-3 nõuetele. Joonis pole mõõtkavas.

Joints Fire Acryl Pro+: 12mm sügavune ühendus annab akustilise isolatsiooni 62dB. (EN ISO 10140-2:2010). Toode vastab EC1+ nõuetele. (G12870B).

Joonisel näidatud tooteid ei saa vahetada. Toodete või lahenduse muutmisel tuleb tuletõkkeühendus uuesti projekteerida ja kooskõlastada ehituse järelevalvega.



Tuleklass: EI 120

1. Terasest ventilatsioonitoru, max. 500mm x 1000mm.
2. EN 1366-3 nõuetele vastav mineraalvillaisolatsioon, 1200mm x 50mm, 128 kg/m³.
3. Betoonsein min. 200mm.
4. Valatud tuletõkkekips, Joints Fire Compound Pro+, sügavus=100mm, EN 1366-3.
5. Max. ava suurus: 1200mm x 2400mm,
min. ava suurus: toru läbimõõt + 60mm.
6. Kinnitus: ühenduse mõlemalt poolt, kaugus ühendusest=270mm ja 470mm.

Läbiviiguvade vaheline kaugus=min. 200mm.

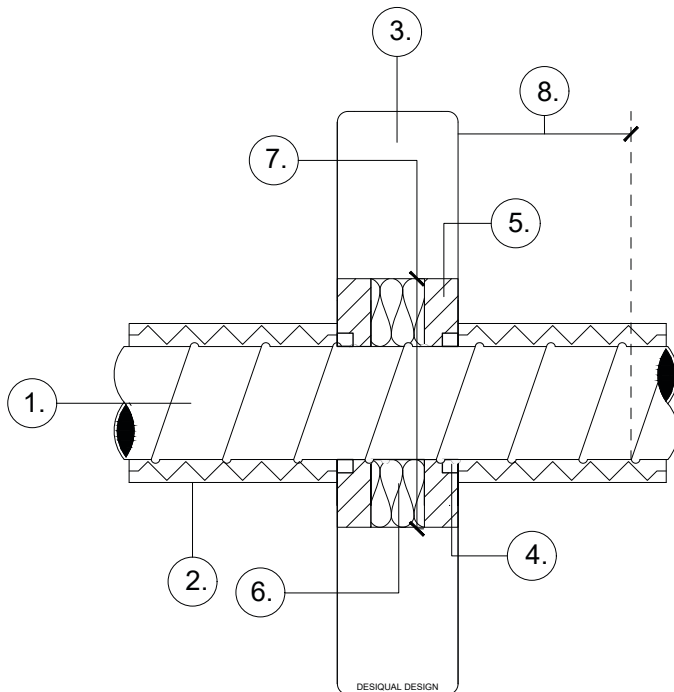
Ventilatsioonitorustikele pole saadav ETA heakskiit, paigaldatakse vastavalt EN-1366-3 nõuetele. Joonis pole mõõtkavas.

Joints Fire Compound Pro+: 50mm valamissügavusega koos kivivillaplaadiga akustiline isolatsioon 64dB. 100mm valamissügavusega akustiline isolatsioon 64dB.

25mm valamissügavusega koos kivivillaplaadiga mõlemal pool seina akustiline isolatsioon 64dB. 50mm valamissügavusega mõlemal pool seina akustiline isolatsioon 64dB (EN ISO 10140-2:2010). Toode vastab EC1+ nõuetele, (G12874B).

Toru kaitsja korrosiooni eest või isoleerida läbiviigukoht. Kergesti korrodeeruvate materjalide korral soovitav kasutada kaitsevärvi

Joonisel näidatud tooteid ei saa vahetada. Toodete või lahenduse muutmisel tuleb tuletõkkeühendus uuesti projekteerida ja kooskõlastada ehituse järevalvega.



Tuleklass: EI 60

1. Terasest ventilatsioonitoru max. Ø 560mm või 500mm x 500mm.
2. EN 1366-3 nõuetele vastav kivilla isolatsioon, 1300mm x 30mm, 80kg/m³.
3. Betoonsein min. 150mm.
4. Tihendatud tuletõkkeakrüüliga, Joints Fire Acryl Pro+, sügavus=15mm, ETA-13/0992.
5. Tuletõkkeplaat, Joints Fire Board Pro+, ETA-14/0013.
6. Tuletõkkevill, Joints Fire Wool Pro+, sügavus=25mm, ETA-14/0013
7. Max. ava suurus: 1200mm x 600mm,
min. ava suurus: toru läbimõõt + 20mm.
8. Kinnitus: ühenduse mõlemalt poolt, kaugus ühendusest=350mm.

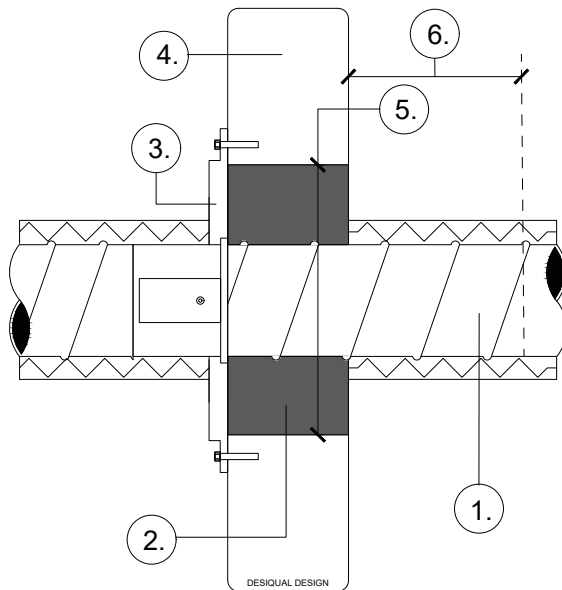
Ventilatsioonitorustikele pole saadav ETA heakskiit, paigaldatakse vastavalt EN-1366-3 nõuetele. Joonis pole mõõtkavas.

Joints Fire Acryl Pro+: 12mm sügavune ühendus annab akustilise isolatsiooni 62dB. (EN ISO 10140-2:2010). Toode vastab EC1+ nõuetele. (G12870B).

Joints Fire Board Pro+: 50mm sügavusel, ava mõõtmed 30mm x 1200mm akustiline isolatsioon 55dB (EN ISO 10140-2) Toode vastab M1 nõuetele.

Joonisel näidatud tooteid ei saa vahetada. Toodete või lahenduse muutmisel tuleb tuletõkkeühendus uuesti projekteerida ja kooskõlastada ehituse järelevalvega.

ADDRESS

 JOINTS L.R. OY - WWW.JOINTS.FI
 TEOLLISUUSTIE 6,
 51200 KANGASNIEMI
 P.+358(0)201 980 610
 ASIAKASPALVELU@JOINTS.FI


Tuleklass: EI 60

1. Terasest ventilatsioonitoru max. 1000 x 1000mm või Ø 1100mm.
Isolatsioon: mineraalvill 1200 x 50mm 128kg/m³ ühenduse mõlemalt poolt.
2. Joints Fire Compound Pro+ tuletõkkekips, sügavus=100mm, ETA-14/0033.
3. Ventilatsioonijooniste kohane tulesiiber
4. Betoonsein min. 200mm
5. Max. ava suurus: 1200mm x 2400mm, min. ava suurus toru läbimõõt + 60mm
6. Kinnitus: ühenduse mõlemalt poolt, kaugus ühendusest: 270mm ja 470mm

Tulesiibri paigaldus vastavalt valmistajatehase instruktsioonidele.

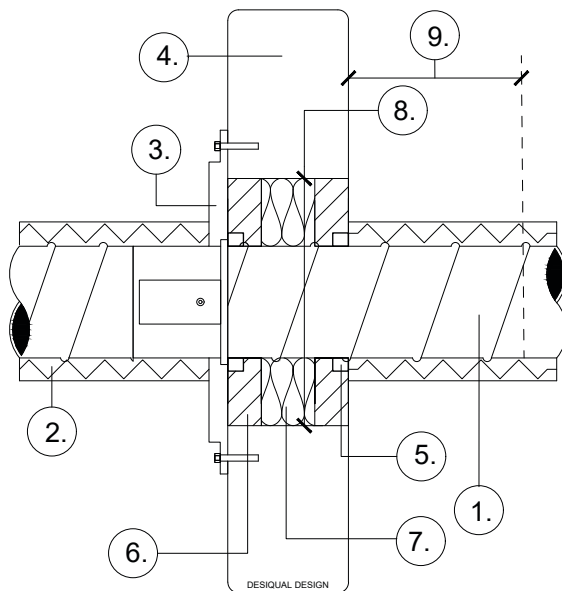
Ventilatsioonitorustikele pole saadav ETA heakskiit, paigaldatakse vastavalt EN-1366-3 nõuetele. Joonis pole mõõtkavas.

Joints Fire Compound Pro+: 50mm valamissügavusega koos kivivillaplaadiga akustiline isolatsioon 64dB. 100mm valamissügavusega akustiline isolatsioon 64dB.

25mm valamissügavusega koos kivivillaplaadiga mõlemal pool seinu akustiline isolatsioon 64dB. 50mm valamissügavusega mõlemal pool seinu akustiline isolatsioon 64dB (EN ISO 10140-2:2010). Toode vastab EC1+ nõuetele, (G12874B).

Toru kaitsta korrosiooni eest või isoleerida läbiviigukoht. Kergesti korrodeeruvate materjalide korral soovivat kasutada kaitsevärvi

Joonisel näidatud tooteid ei saa vahetada. Toode või lahenduse muutmisel tuleb tuletõkkeühendust uuesti projekteerida ja kooskõlastada ehituse järelevalvega.



Tuleklass: EI 60

1. Terasest ventilatsioonitorumax. Ø 560mm või 500mm x 500mm.
2. EN 1366-3 nõuetele vastav kivilla isolatsioon, 1300mm x 30mm, 80kg/m³.
3. Ventilatsioonijooniste kohane tulesiiber.
4. Betoonsein min. 150mm.
5. Tihendatud tuletõkkeakrüüliga, Joints Fire Acryl Pro+, sügavus=15mm, ETA-13/0992.
6. Tuletõkkeplaat, Joints Fire Board Pro+, ETA-14/0013.
7. Tuletõkkevill, Joints Fire Wool Pro+, sügavus=25mm.
8. Max. ava suurus: 1200mm x 600mm,
min. ava suurus: toru läbimõõt + 20mm.
9. Kinnitus: ühenduse mõlemalt poolt, kaugus ühendusest=350mm.

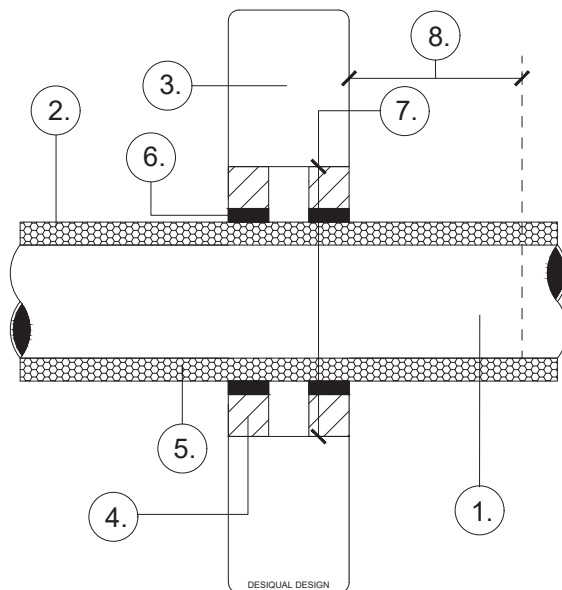
Tulesiibri paigaldus vastavalt valmistajatehase instruktsioonidele.

Ventilatsioonitorustikele pole saadav ETA heakskiit, paigaldatakse vastavalt EN-1366-3 nõuetele. Joonis pole mõõtkavas.

Joints Fire Acryl Pro+: 12mm sügavune ühendus annab akustilise isolatsiooni 62dB. (EN ISO 10140-2:2010). Toode vastab EC1+ nõuetele. (G12870B).

Joints Fire Board Pro+: Toode vastab M1 nõuetele.

Joonisel näidatud tooteid ei saa vahetada. Toodete või lahenduse muutmisel tuleb tuletõkkeühendus uuesti projekteerida ja kooskõlastada ehituse järevalvega.


Tuleklass: EI 90

1. Teras- või malmтору max. Ø 324mm.
2. ETA-14/0013-1 nõuetele vastav Armaflex vahtplastisolatsioon sügavus = 32-50mm.
3. Betoonsein min. 150mm.
4. Tuletõkkeplaat, Joints Fire Board Pro+, ETA-14/0013-1.
5. Tihendamine: Joints Fire Acryl Pro+, ETA-13/0992.
6. Tuletõkkemähis, Joints Fire Wrap Pro+, ETA-14/0316.
6. Max. ava suurus: kõrgus 1200mm, laius pole määratud, min. ava suurus: toru läbimõõt + 60mm.
7. Kinnitus: ühenduse mõlemalt poolt, kaugus ühendusest=270mm ja 470mm.

Läbiviiguavade vaheline kaugus=min. 200mm.

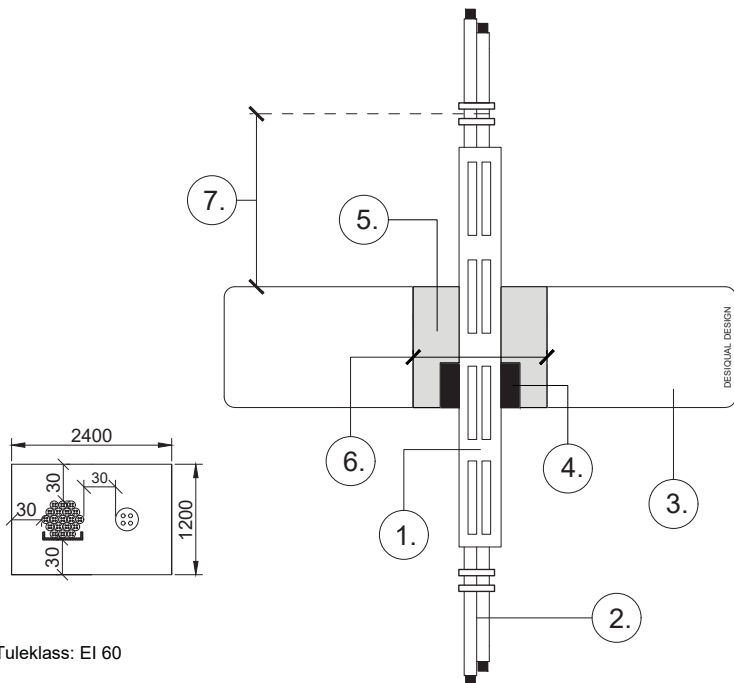
Tuletõkketoodete paigutus vastavalt ETA-nõuetele. Joonis pole mõõtkavas.

Joints Fire Acryl Pro+: 12mm sügavune ühendus annab akustilise isolatsiooni 62dB. (EN ISO 10140-2:2010). Toode vastab EC1+ nõuetele. (G12870B).

Joints Fire Board Pro+: 50mm sügavusel, ava mõõtmed 30mm x 1200mm akustiline isolatsioon 55dB (EN ISO 10140-2) Toode vastab M1 nõuetele.

Joints Fire Wrap Pro+: Toode ei sisalda ohtlike aineid.

Joonisel näidatud tooteid ei saa vahetada. Toodete või lahenduse muutmisel tuleb tuletõkkeühendus uuesti projekteerida ja kooskõlastada ehituse järelevalvega.



Tuleklass: EI 60

1. Kaablirenn, laius max. 500mm.
2. Kaablikimp max. Ø 80mm.
3. Betoonpõrand min. 150mm.
4. Tuletõkkehähis, Joints Fire Wrap Pro+, ETA-14/0316.
5. Valatud tuletõkkekips, sügavus=min. 100mm, Joints Fire Compound Pro+, ETA-14/0033.
6. Max. ava suurus 2400mm x 1200mm,
min. ava suurus: Kaablirenn läbimõõt + 200mm.
7. Kinnitus: ühenduse mõlemalt poolt, kaugus ühendusest=250mm ja 400mm.

Läbiviiguvade vaheline kaugus=min. 200mm.

Tuletõkketoodete paigutus vastavalt ETA-nõuetele. Joonis pole mõõtkavas.

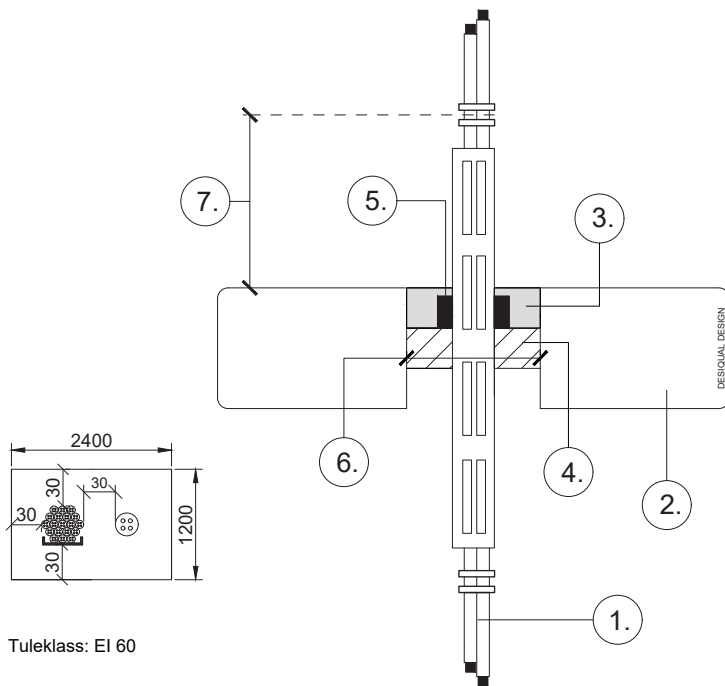
Joints Fire Compound Pro+: 50mm valamissügavusega koos kivivillaplaadiga akustiline isolatsioon 64dB. 100mm valamissügavusega akustiline isolatsioon 64dB.

25mm valamissügavusega koos kivivillaplaadiga mõlemal pool seina akustiline isolatsioon 64dB. 50mm valamissügavusega mõlemal pool seina akustiline isolatsioon 64dB (EN ISO 10140-2:2010). Toode vastab EC1+ nõuetele. (G12874B).

Kandevõime max. 0,694kN/m², kandev pind 2,88m², 100mm valatud põranda paksus. Murdepunkt 4,85kN, kandev pind 2,88m² (2400mm x 1200mm).

Joints Fire Wrap Pro+: Toode ei sisalda ohtlike aineid.

Joonisel näidatud tooteid ei saa vahetada. Toodete või lahenduse muutmisel tuleb tuletõkkehendus uuesti projekteerida ja kooskõlastada ehituse järelevalvega.



Tuleklass: EI 60

1. Kaablikimp max. Ø 80mm (max. Ø 21mm kaablid).
2. Betoonpõrand min. 150mm.
3. Valatud tuletõkkekips, Joints Fire Compound Pro+, sügavus=50mm, ETA-14/0033.
4. Tuletõkkeplaat, Joints Fire Board Pro+, ETA-14/0013.
5. Tuletõkkmähis, Joints Fire Wrap Pro+, ETA-14/0316.
6. Max. ava suurus 2400mm x 1200mm,
min. ava suurus: Kaablirenn läbimõõt + 60mm.
7. Kinnitus: ühenduse mõlemalt poolt, kaugus ühenduses=250mm ja 400mm.

Läbiviiguavade vaheline kaugus=min. 200mm. Kaablid võib läbi tuletõkkeühenduse rennidel.
Tuletõketooteid paigutus vastavalt ETA-nõuetele. Joonis pole mõõtkavas.

Joints Fire Compound Pro+: 50mm valamissügavusega koos kivivillaplaadiga akustiline isolatsioon 64dB. 100mm valamissügavusega akustiline isolatsioon 64dB.

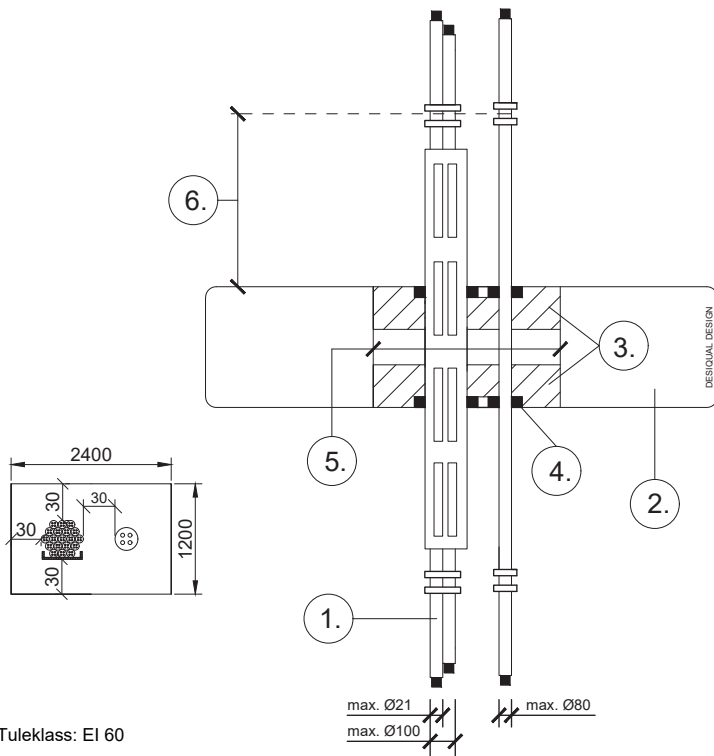
25mm valamissügavusega koos kivivillaplaadiga mõlemal pool seina akustiline isolatsioon 64dB. 50mm valamissügavusega mõlemal pool seina akustiline isolatsioon 64dB (EN ISO 10140-2:2010). Toode vastab EC1+ nõuetele, (G12874B).

Kandevõime max. 0,694kN/m², kandev pind 2,88m², 100mm valatud põranda paksus. Murdepunkt 4,85kN, kandev pind 2,88m² (2400mm x 1200mm).

Joints Fire Wrap Pro+: Toode ei sisalda ohtlike aineid.

Joints Fire Board Pro+: Toode vastab M1 nõuetele.

Joonisel näidatud tooteid ei saa vahetada. Tooteid või lahenduse muutmisel tuleb tuletõkkeühendus uuesti projekteerida ja kooskõlastada ehituse järelevalvega.



Tuleklass: EI 60

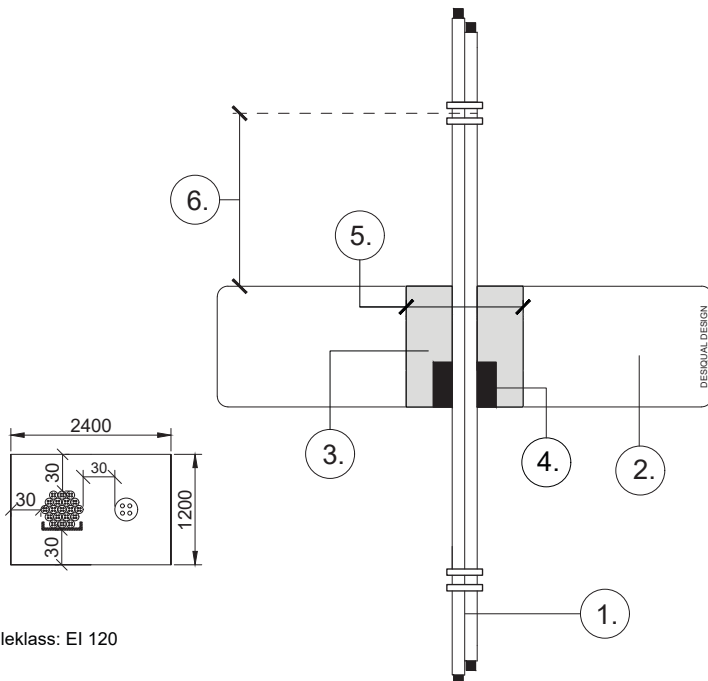
1. Kaablikimp max. Ø 100 mm
2. Betoonpõrand min. 150 mm.
3. Tuletõkkeplaat, Joints Fire Board Pro+, ETA-14/0013.
4. Tihendatud tuletõkkeakrüüluga, Joints Fire Acryl Pro+, ETA-13/0992, s= min.25 mm.
2. Max. ava suurus 2400 mm x 1200 mm,
min. ava suurus: Kaablirenn läbimõõt + 60 mm.
6. Kinnitus: ühenduse mõlemalt poolt, kaugus ühendusest=250mm ja 400mm.

Tuletõketooteid paigutus vastavalt ETA-nõuetele. Joonis pole mõõtkavas.
Kaablid võib läbi tuletõkkeühenduse viia rennidel.

Joints Fire Acryl Pro+: 12mm sügavune ühendus annab akustilise isolatsiooni 62dB. (EN ISO 10140-2:2010). Toode vastab EC1+ nõuetele. (G12870B).

Joints Fire Board Pro+: 50mm sügavusel, ava mõõtmed 30mm x 1200mm akustiline isolatsioon 55dB (EN ISO 10140-2) Toode vastab M1 nõuetele.

Joonisel näidatud tooteid ei saa vahetada. Tooteid või lahenduse muutmisel tuleb tuletõkkeühendus uuesti projekteerida ja kooskõlastada ehituse järelvalvega.



Tuleklass: EI 120

1. Kaablikimp max. Ø 100mm.
2. Betoonpõrand min. 150mm.
3. Valatud tuletõkkekips, Joints Fire Compound Pro+, sügavus=100mm, ETA-14/0033.
4. Tuletõkkemähis, Joints Fire Wrap Pro+, ETA-14/0316.
5. Max. ava suurus: 2400 x 1200mm,
min. ava suurus: kaablikimp läbimõõt + 60mm.
6. Kinnitus: ühenduse mõlemalt poolt, kaugus ühendusest=250mm ja 400mm.

Läbiviiguavade vaheline kaugus=min. 200mm.

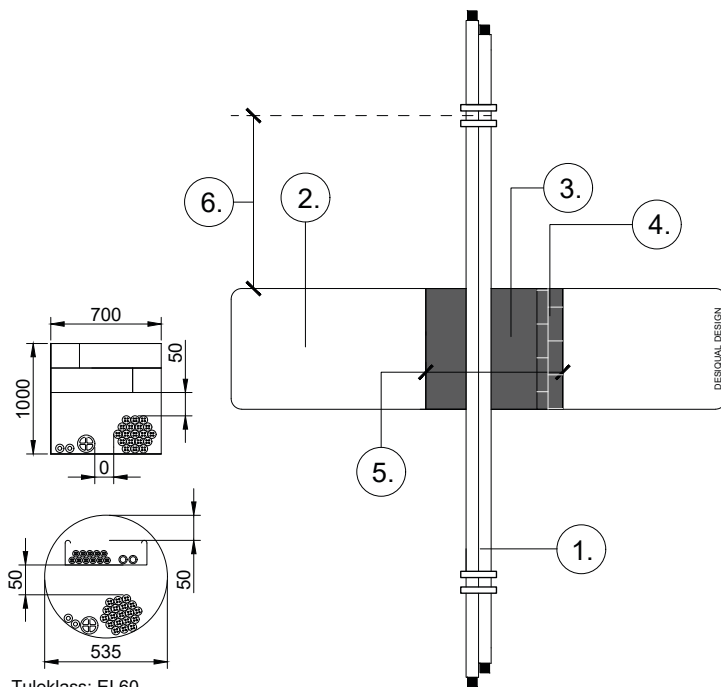
Tuletõkketoodete paigutus vastavalt ETA-nõuetele. Joonis pole mõõtkavas.

Joints Fire Compound Pro+: 50mm valamissügavusega koos kivivillaplaadiga akustiline isolatsioon 64dB. 100mm valamissügavusega akustiline isolatsioon 64dB. 25mm valamissügavusega koos kivivillaplaadiga mõlemal pool seina akustiline isolatsioon 64dB. 50mm valamissügavusega mõlemal pool seina akustiline isolatsioon 64dB (EN ISO 10140-2:2010). Toode vastab EC1+ nõuetele, (G12874B).

Kandevõime max. 0,694kN/m², kandev pind 2,88m², 100mm valatud põranda paksus. Murdepunkt 4,85kN, kandev pind 2,88m² (2400mm x 1200mm).

Joints Fire Wrap Pro+: Toode ei sisalda ohtlike aineid.

Joonisel näidatud tooteid ei saa vahetada. Toodete või lahenduse muutmisel tuleb tuletõkkeühendus uuesti projekteerida ja kooskõlastada ehituse järelevalvega.



Tuleklass: EI 60

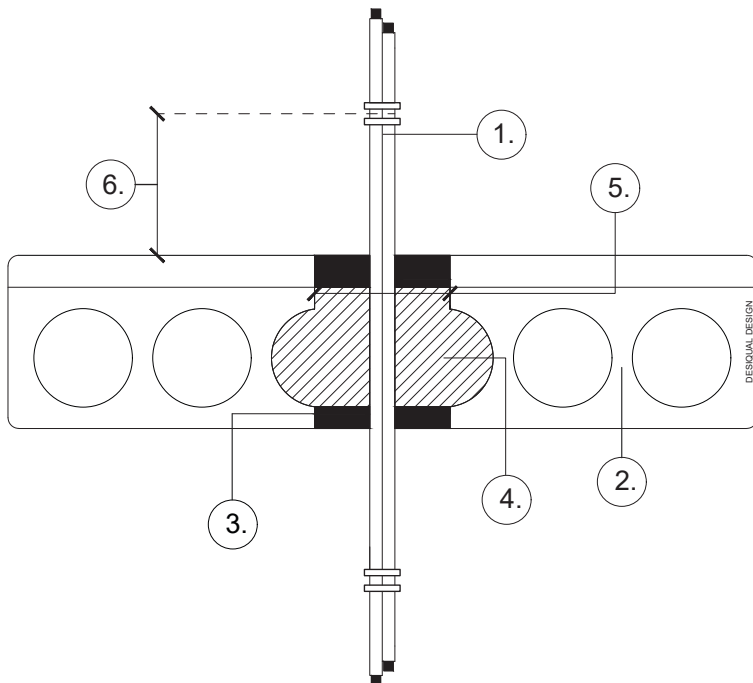
1. Üksik kaabel max. Ø 80mm või kaablikimp max. Ø 100mm.
2. Betoonpõrand min. 150mm.
3. 2K tuletõkkevaht, Joints 2K Fire Foam Pro+, sügavus=144mm, lisaisolatsioon kaablikimbu sisenumisel ja väljumisel ühendusest, ETA-11/0206, täidetud max. 60%.
4. Elastne tuletõkkelis Joints Fire Block Pro+, ETA-10/0431.
5. Max. ava suurus: Ø 535mm või L=max.1000mm x 700mm. Kui L=max.400mm, s iis H=pole määratud.
6. Kinnitus: ühenduse mõlemalt poolt, kaugus ühendusest=200mm.

Läbiviiguavade vaheline kaugus=min. 60mm.

Tuletõketooteade paigutus vastavalt ETA-nõuetele. Joonis pole mõõtkavas.

Joints 2K Fire Foam Pro+: akustiline isolatsioon 66dB, 200mm sügavus, ava mõõtmed 360 x 360mm. (EN ISO 10140-2:2010). Toode ei sisalda halogeene.

Joonisel näidatud tooteid ei saa vahetada. Toodete või lahenduse muutmisel tuleb tuletõkkeühendus uuesti projekteerida ja kooskõlastada ehituse järelvalvega.



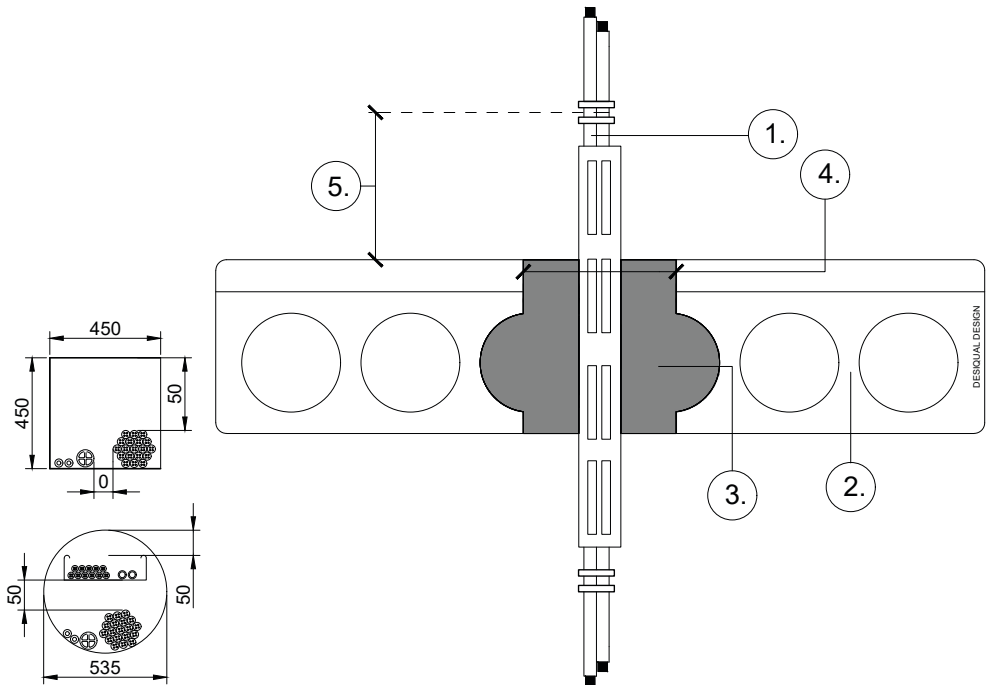
Tuleklass: EI 60

1. Kaablikimp max. Ø 80mm.
2. Betoonpaneeli paksus min. 200mm.
3. Tihendatud tuletõkkekrüüluga, Joints Fire Acryl Pro+, sügavus=25mm, lisaisolatsioon kaablikimbu sisenemisel ja väljumisel ühendusest, ETA-13/0992.
4. Betoonpaneeli isoleerimine: Tihendus kivivillaga või kivi põhineva täitematejaliga.
5. Max. ava suurus: 170mm,
min. ava suurus: kaablikimp läbimõõt + 20mm.
6. Kinnitus: ühenduse mõlemalt poolt, kaugus ühendusest=350mm.

Tuletõketoote paigutus vastavalt ETA-nõuetele. Joonis pole mõõtkavas.

Joints Fire Acryl Pro+: 12mm sügavune ühendus annab akustilise isolatsiooni 62dB. (EN ISO 10140-2:2010). Toode vastab EC1+ nõuetele. (G12870B).

Joonisel näidatud tooteid ei saa vahetada. Toote või lahenduse muutmisel tuleb tuletõkkeühendus uuesti projekteerida ja kooskõlastada ehituse järelevalvega.

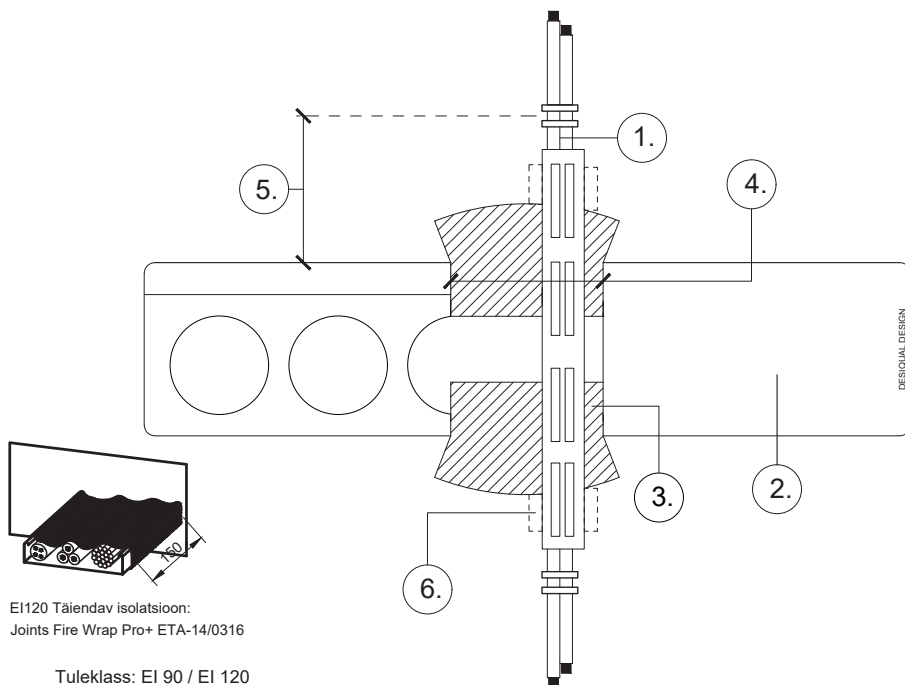


Tuleklass: EI 60

1. Kaablikimp max. \varnothing 100mm.
2. Betoonist pörandapaneel min. 200mm.
3. 2K tuletõkkevaht, Joints 2K Fire Foam Pro+, sügavus= min.144mm, lisaisolatsioon kaablikimbu sisenemisel ja väljumisel ühendusest, ETA-11/0206, täidetud 60%.
4. Max. ava suurus: \varnothing 535mm või 450mm x 450mm
5. Kinnitus: ühenduse mõlemalt poolt, kaugus ühendusest=200mm.

Läbiviiguvade vaheline kaugus= min. 60mm. Kaablid võib läbi tuletõkkeühenduse viia kaablirennidelt.
Tuletõkketoodete paigutus vastavalt ETA-nõuetele. Joonis pole mõõtkavas.

Joints 2K Firefoam Pro+: 200mm sügavus, ava mõõtmed 360 x 360mm, akustiline isolatsioon 66dB. (EN ISO 10140-2:2010). Toode ei sisalda halogeene.
Joonisel näidatud tooteid ei saa vahetada. Toodete või lahenduse muutmisel tuleb tuletõkkeühendus uuesti projekteerida ja kooskõlastada ehituse järelvalvega.



EI120 Täiendav isolatsioon:
Joints Fire Wrap Pro+ ETA-14/0316

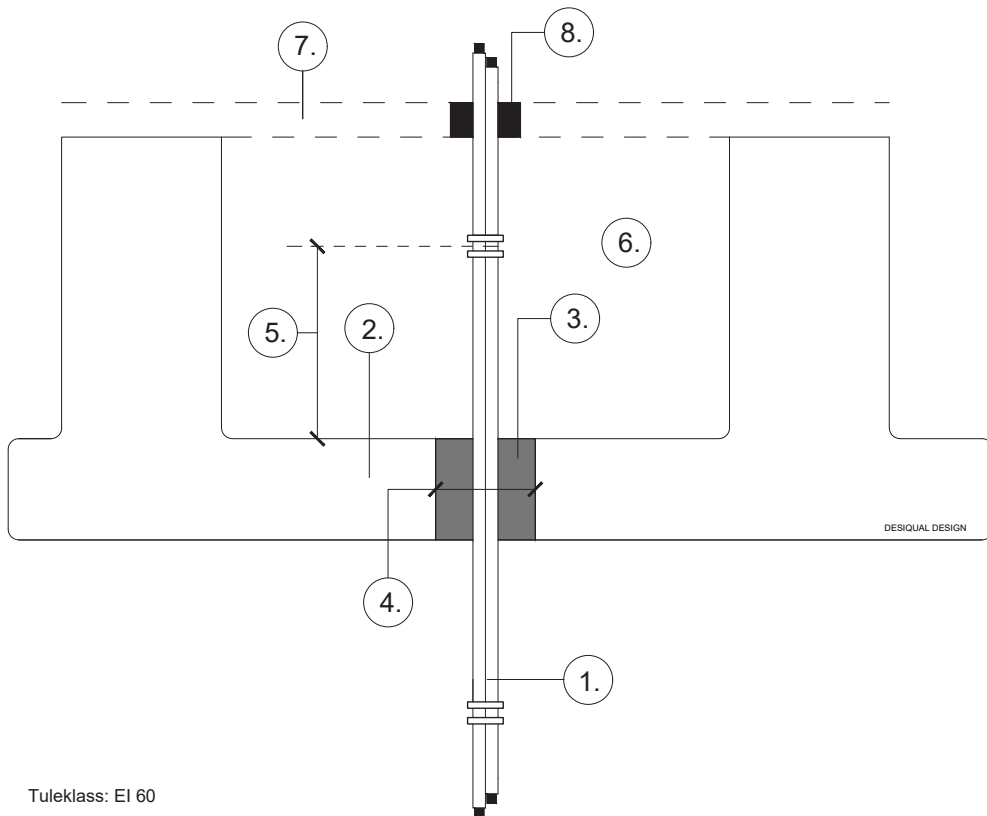
Tuleklass: EI 90 / EI 120

1. Kaablikimp max. Ø 100mm (max. Ø 21mm kaablid), üksik kaabel max. Ø 21mm. Terasest või plastikut kaitsetoru max Ø 16mm.
2. EI90: Betoonpõrand / betoonpaneel min. 170mm, EI120: Betoonpõrand / betoonpaneel min. 200mm.
Tuletõkkeläbiviiguisolatsioon, Joints Fire Plug Pro+, ETA-12/0088. Max. Ava täiteaste 60%.
Tihendamine Joints Fire Acryl Pro+ ETA-13/0992.
3. Max. ava suurus Ø 250mm.
4. Kinnitus: ühenduse mõlemalt poolt, kaugus ühendusest=200mm.
5. EI120: Täiendav isolatsioon min. 150mm, Joints Fire Wrap Pro+ Tuletõkkekemähis, ETA-14/0316, ühenduse mõlemale poolele kaablirenni ümber.

Tuletõkkeühenduste jaoks tuleb valmistada spetsiaalsed läbiviiguvad. Kaablid võib läbi tuletõkkeühenduse viia rennidel.
Tuletõketooteid paigutus vastavalt ETA-nõuetele. Joonis pole mõõtkavas.

Joints Fire Plug Pro+: akustiline isolatsioon 68dB. (EN ISO 10140-1:2010). Toode ei sisalda halogeene.

Joonisel näidatud tooteid ei saa vahetada. Toode või lahenduse muutmisel tuleb tuletõkkeühendus uuesti projekteerida ja kooskõlastada ehituse järelvalvega.



Tuleklass: EI 60

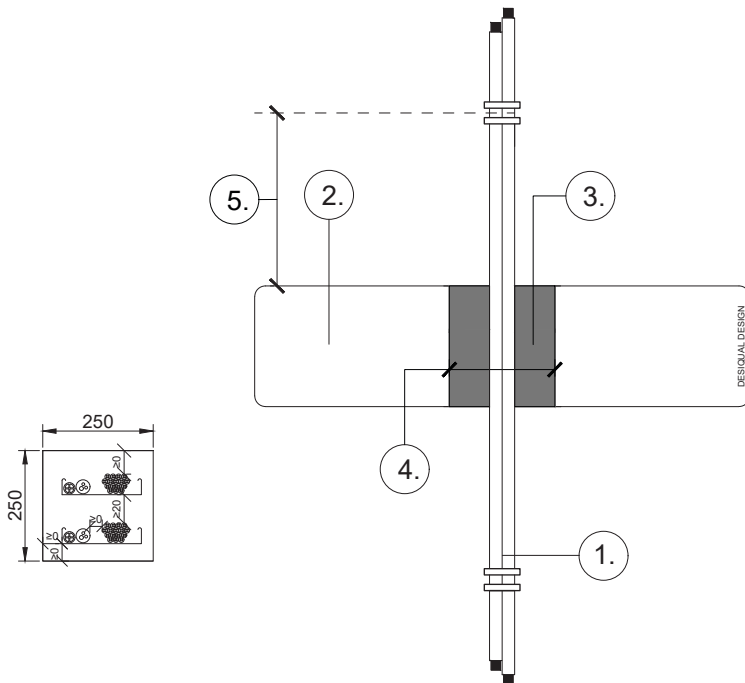
1. Kaablikimp max. Ø 100 mm.
2. Talastik raudbetoonist.
3. 2K tuletõkkevaht, Joints 2K Fire Foam Pro+, sügavus = min. 144 mm, lisaisolatsioon kaablikimbu sisenemisel ja väljumisel ühendusest, ETA-11/0206.
4. Max. ava suurus: Ø 535 mm või 450 mm x 500 mm.
5. Kinnitus: ühenduse mõlemalt poolt, kaugus ühendusest = 200 mm.
6. Talastiku betoonpaneeli isoleerimine mineraalse mittepõleva materjaliga.
7. Talastiku pinnakaitse vastavalt projektile.
8. Tihendamine ühenduse ülasaos Joints Fire Acryl Pro+ tuletõkkeakrüüliga, ETA-13/0992.

Ühendus ei kuulu ETA heakskiidu alla.

Joonis pole mõõtkavas.

Joints 2K Fire Foam Pro+: akustiline isolatsioon 66dB, 200mm sügavus, ava mõõtmed 360 x 360mm. (EN ISO 10140-2:2010). Toode ei sisalda halogeene.

Joonisel näidatud tooteid ei saa vahetada. Toodete või lahenduse muutmisel tuleb tuletõkkeühendus uuesti projekteerida ja kooskõlastada ehituse järelevalvega.



Tuleklass: EI 60 / EI 90

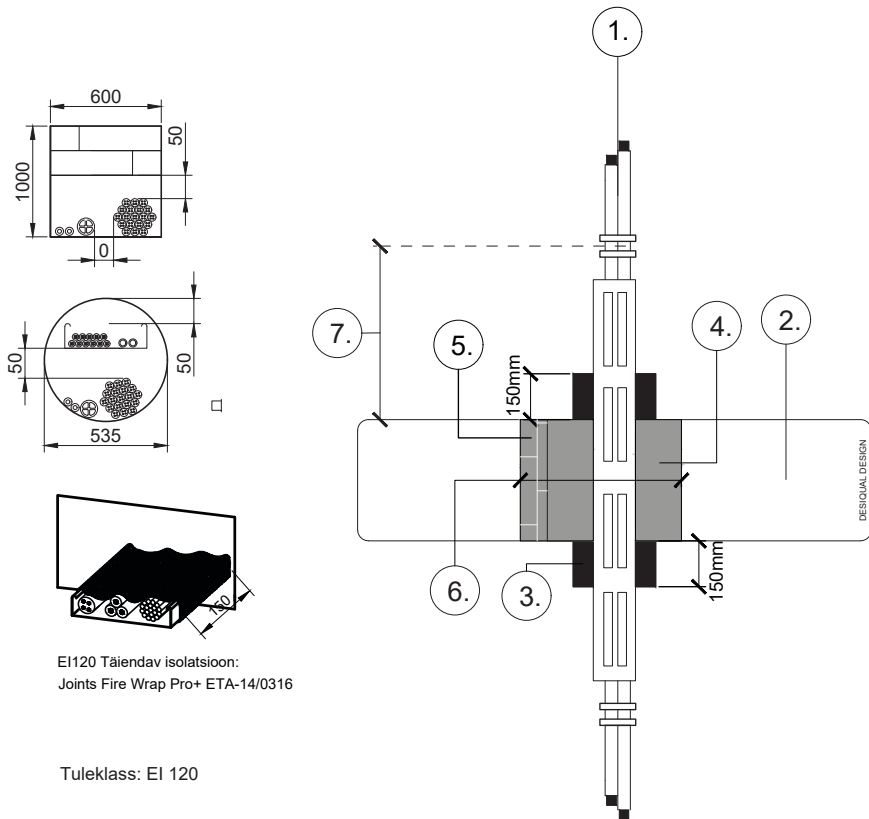
1. EI60: Kaablikimp max. Ø 100mm (max. Ø 21mm kaableid) või üksik kaabel max. Ø 50mm.
2. EI90: Kaablikimp max. Ø 100mm (max. Ø 21mm kaableid)
3. Betoonaluspörand min. 150mm.
4. 2K tuletõkkevaht, Joints Fire Electro Foam Pro+, sügavus=150mm, lisaisolatsioon kaablikimbu sisenemisel ja väljumisel ühendusest, ETA-12/0279.
5. Max. ava suurus: 250mm x 250mm. Ava täiteaste max. 60%.
6. Kinnitus: ühenduse mõlemalt poolt, kaugus ühendusest=200mm.

Läbiviguavade vaheline kaugus=min. 100mm.

Tuletõkketoodete paigutus vastavalt ETA-nõuetele. Joonis pole mõõtkavas.

Joints Fire Electro Foam Pro+: Toode ei sisalda halogeene.

Joonisel näidatud tooteid ei saa vahetada. Toodete või lahenduse muutmisel tuleb tuletõkkeühendus uuesti projekteerida ja kooskõlastada ehituse järelvalvega.



EI120 Täiendav isolatsioon:
 Joints Fire Wrap Pro+ ETA-14/0316

Tuleklass: EI 120

1. Kaablikimp max. Ø 80mm + Kaablirenn.
2. Betoonpörand min. 200mm.
3. Täiendav isolatsioon 150mm, Joints Fire Wrap Pro+, ETA-14/0316.
4. 2K tuletõkkevaht, Joints 2K Fire Foam Pro+, sügavus=min. 200mm, lisaisolatsioon kaablikimbu sisenemisel ja väljumisel ühendusest, max. Täidetud 60% ETA-11/0206.
5. Elastne tuletõkkelis Joints Fire Block Pro+, ETA-10/0431.
6. Max. ava suurus: Ø 535mm või 1000mm x 600mm.
7. Kinnitus: ühenduse mõlemalt poolt, kaugus ühendusest=200mm.

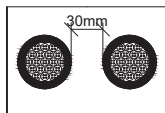
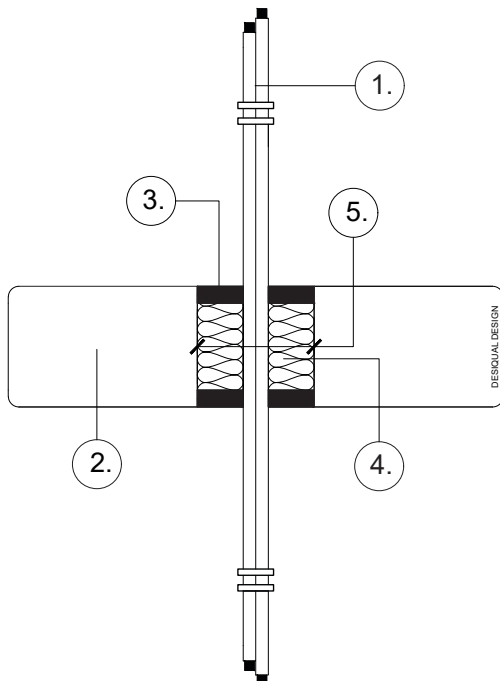
Läbiviiguvade vaheline kaugus=min. 200mm. Kaablid võib läbi tuletõkkeühenduse viia rennidel.
 Tuletõketooteid paigutus vastavalt ETA-nõuetele. Joonis pole mõõtkavas.

Joints 2K Fire Foam Pro+: akustiline isolatsioon 66dB, 200mm sügavus, ava mõõtmed 360 x 360mm. (EN ISO 10140-2:2010).

Toode ei sisalda halogeene

Joints Fire Wrap Pro+: Toode ei sisalda ohtlike aineid.

Joonisel näidatud tooteid ei saa vahetada. Toode või lahenduse muutmisel tuleb tuletõkkeühendus uuesti projekteerida ja kooskõlastada ehituse järelevalvaga.



Tuleklass: EI 60

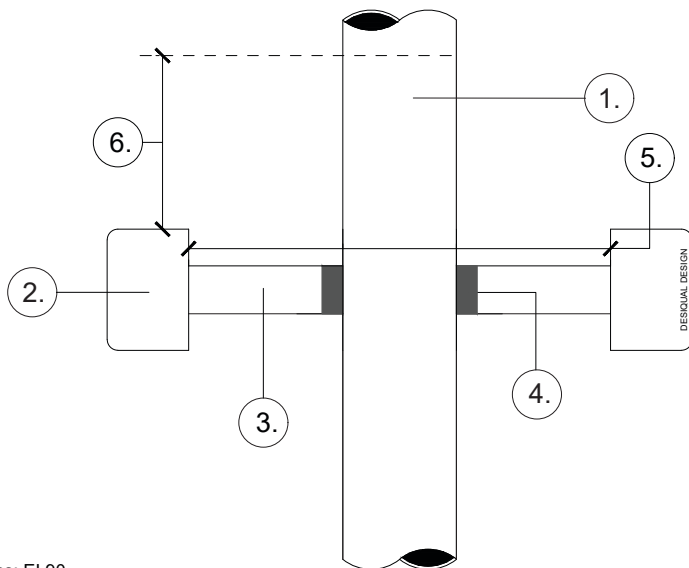
1. Kaablikimp / üksik kaabel max. Ø 80mm.
2. Betoonpõrand min. 150mm.
3. Tihendatud tuletõkkeakrüüliga, Joints Fire Acryl Pro+, sügavus=15mm, ETA-13/0992-1.
4. Tuletõkkevill, Joints Fire Wool Pro+, sügavus=25mm, ETA-13/0992-1.
5. Min. ava suurus: kaablikimp läbimõõt + 20mm Max. ava suurus: 300 x 300mm.

Läbiviiguvade vaheline kaugus min. 30mm.

Tuletõkketoodete paigutus vastavalt ETA-nõuetele. Joonis pole mõõtkavas.

Joints Fire Acryl Pro+: 12mm sügavune ühendus annab akustilise isolatsiooni 62dB. (EN ISO 10140-2:2010). Toode vastab EC1+ nõuetele. (G12870B).

Joonisel näidatud tooteid ei saa vahetada. Toodete või lahenduse muutmisel tuleb tuletõkkeühendus uuesti projekteerida ja kooskõlastada ehituse järelvalvega.



Tuleklass: EI 90

1. UPVC plasttoru max. Ø 110mm.
 2. Betoonpõrand min. 150mm.
 3. Tuletõkkeplaat, Joints Fire Board Pro+, ETA-14/0013.
 4. Tuletõkkemähis, Joints Fire Wrap Pro+, ETA-14/0316.
- Tihendamise tuletõkkeakrüüluga, Joints Fire Acryl Pro+, ETA-13/0992.
5. Max. ava suurus: 400mm x 400mm,
min. ava suurus: toru läbimõõt + 20mm.
 6. Kinnitus: ühenduse ülemisel poolel, vahemaa ühendusest=250mm ja 400mm.

Ühenduste vaheline kaugus=min. 100mm.

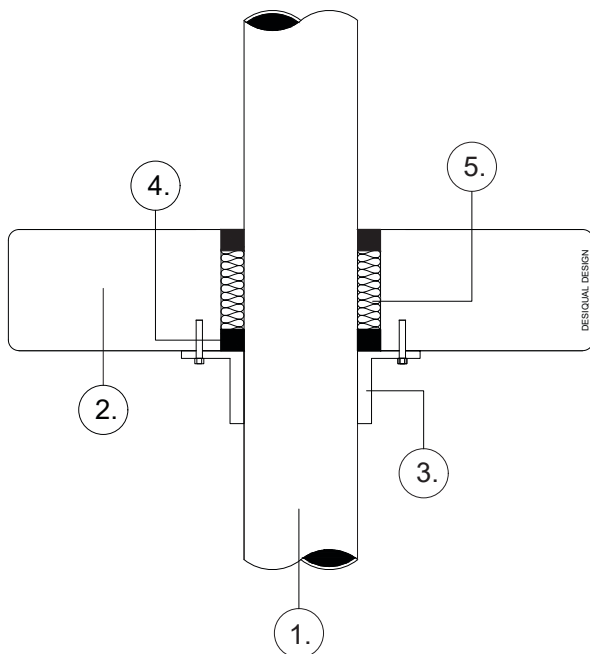
Tuletõketooteid paigutus vastavalt ETA-nõuetele. Joonis pole mõõtkavas.

50mm pakuse plaadiga akustiline isolatsioon 55dB. (EN ISO 10140-2:2010).

Joints Fire Acryl Pro+: 12mm sügavune ühendus annab akustilise isolatsiooni 62dB. (EN ISO 10140-2:2010). Toode vastab EC1+ nõuetele. (G12870B).

Joints Fire Wrap Pro+: Toode ei sisalda ohtlike aineid. Joints Fire Board Pro+: Toode vastab M1 nõuetele.

Joonisel näidatud tooteid ei saa vahetada. Toodete või lahenduse muutmisel tuleb tuletõkkeühendus uuesti projekteerida ja kooskõlastada ehituse järelevalvega.



Tuleklass: EI 90

1. PVC, PVC-U, PP, ABS, PE, VP, Friapon, plasttoru max. Ø 160mm (ka mineraalidega tugevdatud kanalisatsioonitorud, nagu näiteks Raupiano).
2. Betoonaluspõrand min. 150mm.
3. Tuletõkkemansett vastavalt toru läbimõõdule, Joints Fire Collar Pro+, ETA-14/0318 või Elastne tuletõkkemansett vastavalt toru läbimõõdule, Joints Fire Flexi Collar Pro+, ETA-13/0117.
4. Tihendatud tuletõkkeakrüüluga, Joints Fire Acryl Pro+, ETA-13/0992.
5. Tuletõkkevill Joints Fire Wool Pro+, sügavus=min. 25mm.

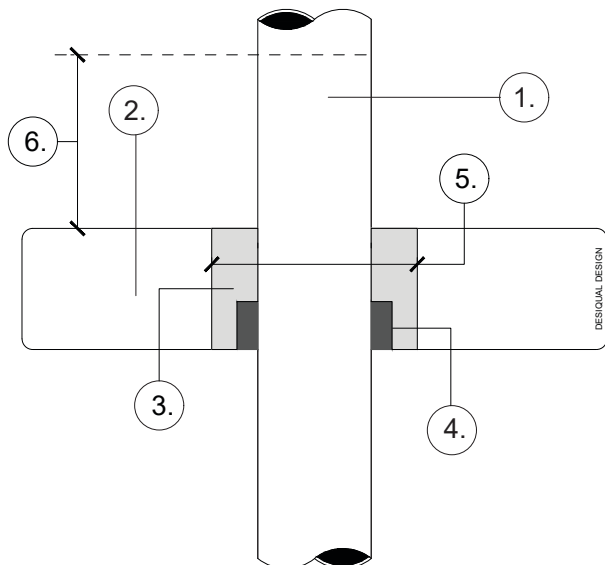
Tuletõkketoodete paigutus vastavalt ETA-nõuetele. Joonis pole mõõtkavas.

Lisainfot manseti kasutamistest loe tehnilise andmete lehelt.

Joints Fire Acryl Pro+: 12mm sügavune ühendus annab akustilise isolatsiooni 62dB. (EN ISO 10140-2:2010). Toode vastab EC1+ nõuetele. (G12870B).

Joints Fire Collar Pro+: Toode ei sisalda ohtlike aineid.

Joonisel näidatud tooteid ei saa vahetada. Toodete või lahenduse muutmisel tuleb tuletõkkeühendus uuesti projekteerida ja kooskõlastada ehituse järelevalvega.



Tuleklass: EI 60

1. PP/ PE /VP/ PVC-U/ PVC PLASTTORUD max. Ø 250mm.
HDPE-PLASTTORUD max. Ø 110mm. (ka mineraalidega tugevdatud kanalisatsioonitorud, nagu näiteksRaupiano).
2. Betoonpõrand min. 150mm.
3. Valatud tuletõkkekips, Joints Fire Compound Pro+, sügavus=100mm, ETA-14/0033.
4. Tuletõkkemähis, Joints Fire Wrap Pro+, ETA-14/0316.
5. Max. ava suurus: 2400mm x 1200mm,
min. ava suurus: toru läbimõõt + 60mm.
6. Kinnitus: ühenduse mõlemalt poolt, kaugus ühendusest=250mm ja 400mm.

Läbiviiguavade vaheline kaugus=min. 200mm.

Tuletõkketoodete paigutus vastavalt ETA-nõuetele. Joonis pole mõõtkavas.

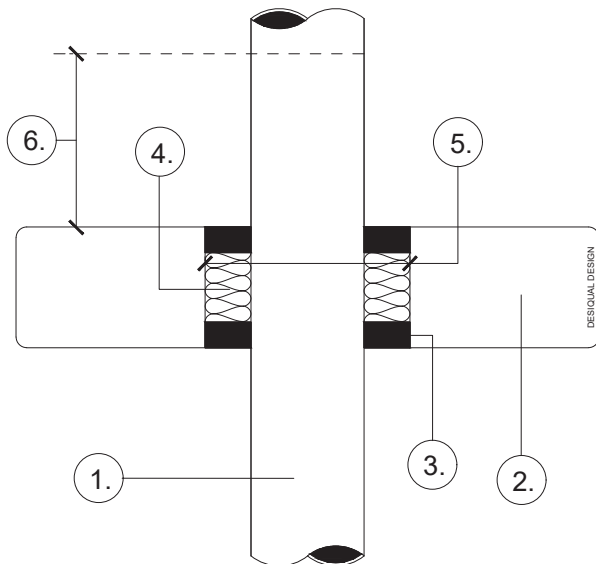
Joints Fire Compound Pro+: 50mm valamissügavusega koos kivivillaplaadiga akustiline isolatsioon 64dB. 100mm valamissügavusega akustiline isolatsioon 64dB.

25mm valamissügavusega koos kivivillaplaadiga mõlemal pool seina akustiline isolatsioon 64dB. 50mm valamissügavusega mõlemal pool seina akustiline isolatsioon 64dB EN ISO 10140-2:2010). Toode vastab EC1+ nõuetele, (G12B74B).

Kandevõime max. 0,694kN/m², kandev pind 2,88m², 100mm valatud põranda paksus. Murdepunkt 4,85kN, kandev pind 2,88m² (2400mm x 1200mm).

Joints Fire Wrap Pro+: Toode ei sisalda ohtlike aineid.

Joonisel näidatud tooteid ei saa vahetada. Toodete või lahenduse muutmisel tuleb tuletõkkeühendus uuesti projekteerida ja kooskõlastada ehituse järelevalvega.



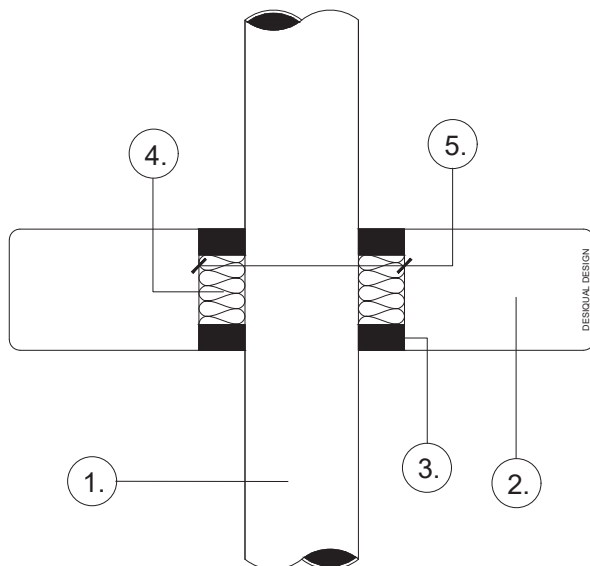
Tuleklass: EI 120

1. PP/PE-plasttoru Ø 75mm / PEX-plasttoru max. Ø 25mm.
2. Betoonpõrand min. 150mm.
3. Tihendatud tuletõkkekrüüliga, Joints Fire Acryl Pro+, sügavus=25mm, ETA-13/0992-1.
4. Tihendus kivivillaga, Joints Fire Wool Pro+, sügavus=25mm, ETA-13/0992-1.
5. Max. ava suurus: toru läbimõõt + 60mm, min. ava suurus: toru läbimõõt + 40mm.
6. Kinnitus: ühenduse mõlemalt poolt, kaugus ühendusest=350mm.

Tuletõketoote paigutus vastavalt ETA-nõuetele. Joonis pole mõõtkavas.

Joints Fire Acryl Pro+: 12mm sügavune ühendus annab akustilise isolatsiooni 62dB. (EN ISO 10140-2:2010). Toode vastab EC1+ nõuetele. (G12870B).

Joonisel näidatud tooteid ei saa vahetada. Tooteid või lahenduse muutmisel tuleb tuletõkkeühendus uuesti projekteerida ja kooskõlastada ehituse järelevalvega.



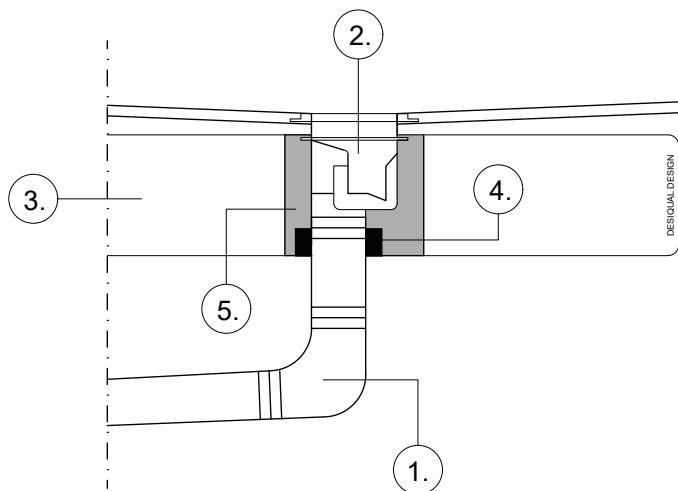
Tuleklass: EI 90

1. PE plasttoru max. Ø 110mm.
2. Betoonpõrand min. 150mm.
3. Täidetud tuletõkkegraafiidmastiksiga, Joints Fire Graphite Pro+, sügavus=25mm, ETA-14/0317.
4. Tihendus kivivillaga, Joints Fire Wool Pro+, sügavus=25mm, ETA-14/0317.
5. Max. ava suurus: toru läbimõõt + 60mm, min. ava suurus: toru läbimõõt + 20mm.

Tuletõkketoote paigutus vastavalt ETA-nõuetele. Joonis pole mõõtkavas.

Joints Fire Graphite Pro+: 25mm sügavus akustiline isolatsioon 53dB. (EN 10140-2/ EN ISO 717-1). Joints Fire Graphite Pro+: Toode vastab EC1+ nõuetele.

Joonisel näidatud tooteid ei saa vahetada. Toodete või lahenduse muutmisel tuleb tuletõkkeühendus uuesti projekteerida ja kooskõlastada ehituse järelevalvega.

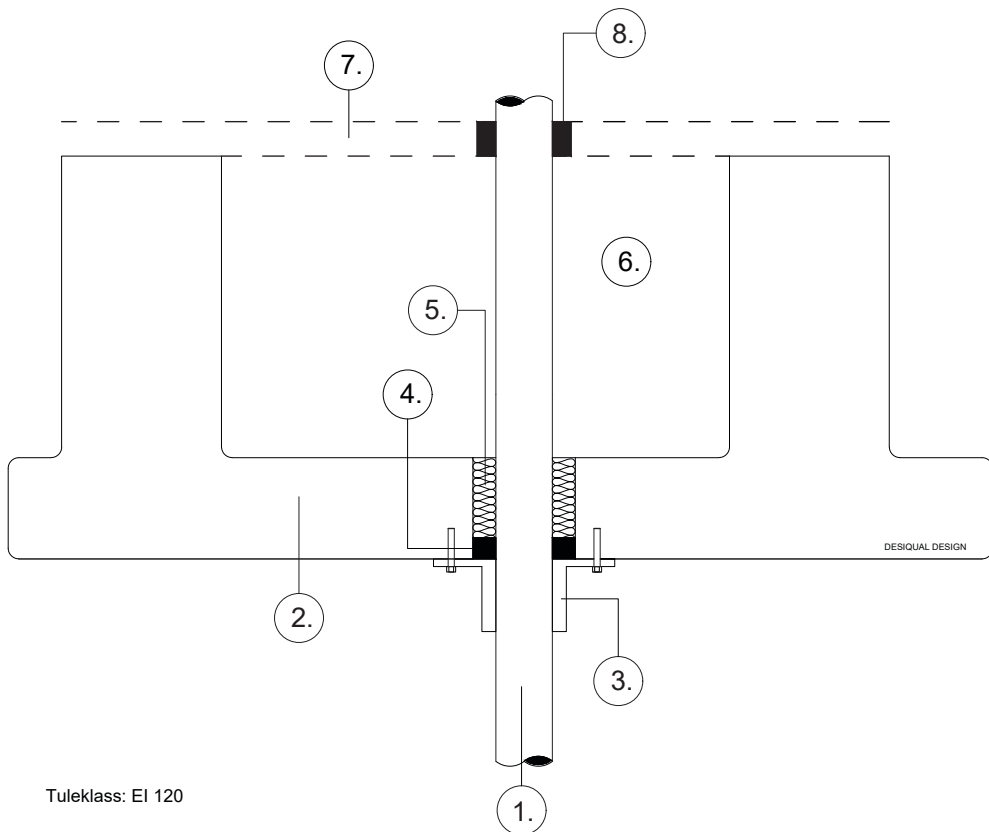


Tuleklass: EI 60

1. PP/ PE /VP/ PVC-U/ PVC PLASTTORUD max. Ø 250mm. HDPE-PLASTTORUD max. Ø 110mm. (ka mineraalidega tugevdatud kanalisatsioonitorud, nagu näiteksRaupiano).
2. Plastkaev
3. Betoonpõrand min. 150 mm.
4. Tuletökkemähis, Joints Fire Wrap Pro+, ETA-14/0316 või Joints Fire Collar Pro+ Tuletökkemansett ETA-14/0318.
5. Valatud tuletökkkepips Joints Fire Compound Pro+ sügavus = min. 100 mm, ETA-14/0033.

Tuletökketoodete paigutus vastavalt ETA-nõuetele. Joonis pole mõõtkavas.
 Joints Fire Wrap Pro+, Joints Fire Collar Pro+: Toode ei sisalda ohtlike aineid.

Joonisel näidatud tooteid ei saa vahetada. Toodete või lahenduse muutmisel tuleb tuletökketükk ühendus uuesti projekteerida ja kooskõlastada ehituse järelevalvega.



Tuleklass: EI 120

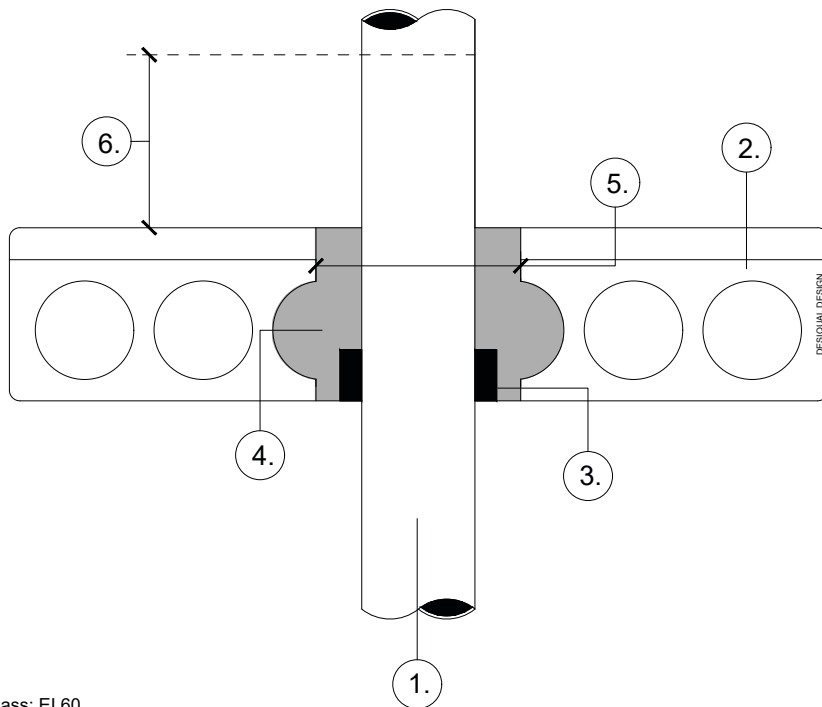
1. PVC, PVC-U, PP, ABS, PE, VP, Friapon, plasttoru max. Ø 160mm (ka mineraalidega tugevdatud kanalisatsioonitorud, nagu näiteksRaupiano).
2. Raudbetoonist aluspõranda talastik.
3. Tuletõkkemansett vastavalt toru läbimõõdule, Joints Fire Collar Pro+, ETA-14/0318.
4. Tihendatud tuletõkkeakrüüliga, Joints Fire Acryl Pro+, ETA-13/0992.
5. Tuletõkkevill, Joints Fire Wool Pro+, sügavus= min. 25mm.
6. Talastik betoonpaneeli isoleerimine mineraalse mittepõleva materjaliga.
7. Raudbetoonist aluspõranda talastiku pinnakate vastavalt projektile
8. Tihendamine ühenduse ülaltpoolt Joints Fire Acryl Pro+ tuletõkkeakrüüliga., ETA-13/0992

Ühendus ei kuulu ETA heakskiidu alla. Joonis pole mõõtkavas.

Joints Fire Acryl Pro+: 12mm sügavuse ühendus annab akustilise isolatsiooni 62dB. (EN ISO 10140-2:2010). Toode vastab EC1+ nõuetele. (G12870B).

Joints Fire Collar Pro+: Toode ei sisalda ohtlike aineid.

Joonisel näidatud tooteid ei saa vahetada. Toodete või lahenduse muutmisel tuleb tuletõkkeühenduse uuesti projekteerida ja kooskõlastada ehituse järelvalvega.



Tuleklass: EI 60

1. PP/ PE /VP/ PVC-U/ PVC PLASTTORUD max. Ø 250mm. HDPE-PLASTTORUD max. Ø 110mm. (ka mineraalidega tugevdatud kanalisatsioonitorud, nagu näiteksRaupiano).
2. Betoonist põrandapaneel min. 200mm.
3. Tuletõkkemähis, Joints Fire Wrap Pro+, ETA-14/0316 või Joints Fire Collar Pro+ Tuletõkkemansett ETA-14/0318.
4. Valatud tuletõkkekips Joints Fire Compound Pro+ sügavus = min. 100 mm, ETA-14/0033.
5. Max. ava suurus: 2400mm x 1200mm,
min. ava suurus: toru läbimõõt + 60mm.
6. Kinnitus: ühenduse mõlemalt poolt, kaugus ühendusest=250mm ja 400mm.

Läbiviiguavade vaheline kaugus=min. 200mm.

Tuletõkketoodete paigutus vastavalt ETA-nõuetele. Joonis pole mõttukas.

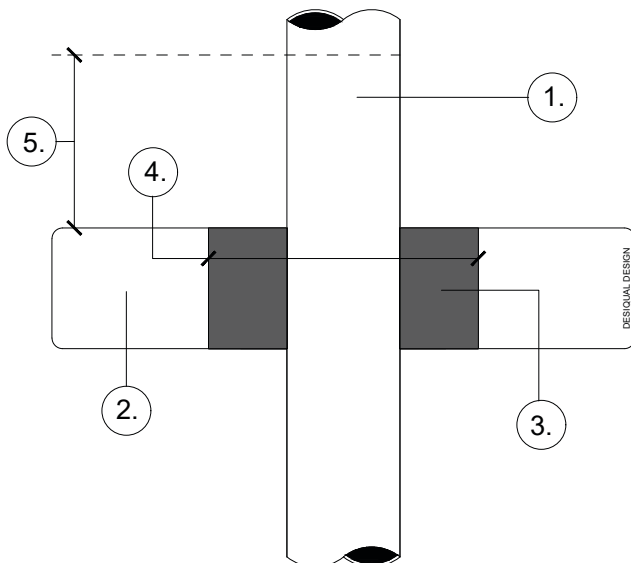
Joints Fire Compound Pro+: 50mm valamissügavusega koos kivivillaplaadiga akustiline isolatsioon 64dB. 100mm valamissügavusega akustiline isolatsioon 64dB.

25mm valamissügavusega koos kivivillaplaadigamõlemal pool seina akustiline isolatsioon 64dB. 50mm valamissügavusega mõlemal pool seina akustiline isolatsioon 64dB EN ISO 10140-2:2010). Toode vastab EC1+ nõuetele, (G12874B).

Kandevõime max. 0,694kN/m², kandev pind 2,88m², 100mm valatud põranda paksus. Murdepunkt 4,85kN, kandev pind 2,88m² (2400mm x 1200mm).

Joints Fire Wrap Pro+: Toode ei sisalda ohtlike aineid.

Joonisel näidatud tooteid ei saa vahetada. Toodete või lahenduse muutmisel tuleb tuletõkkeühendus uuesti projekteerida ja kooskõlastada ehituse järelvalvega.



Tuleklass: EI 60

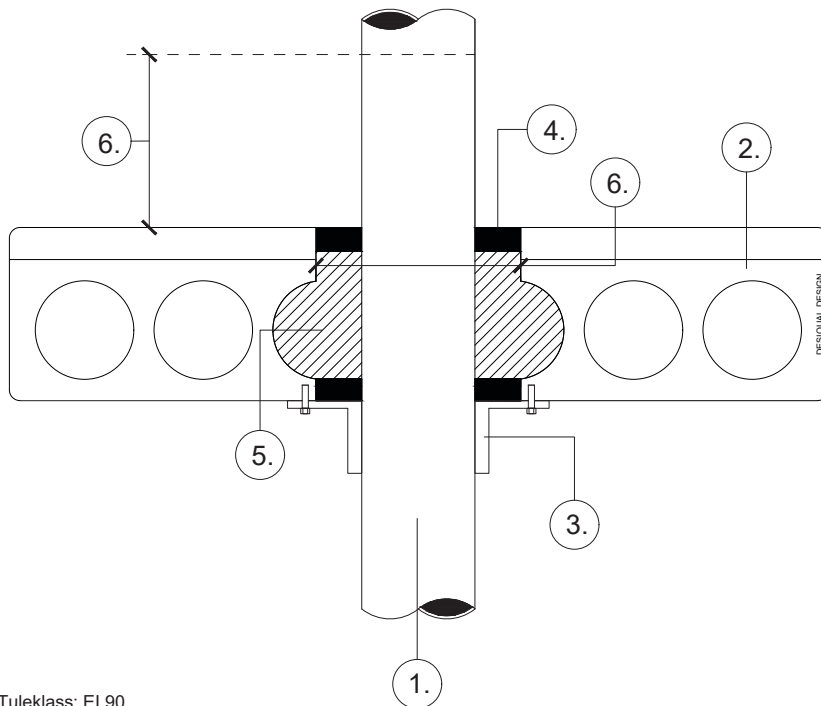
1. Plasttoru (PVC-U / PVC-C / PE-HD / PE / ABS / SAN+PVC) max. Ø 50mm.
2. Betoonpörand min. 150mm.
3. 2K tuletökkevaht, Joints 2K Fire Foam Pro+, sügavus=144mm, lisaisolatsioon kaablikimbu sisenemisel ja väljumisel ühendusest ETA-11/0206.
4. Max. ava suurus: 450mm x 450mm. Täidetud max. 60%.
5. Kinnitus: ühenduse mõlemalt poolt, kaugus ühendusest=1200mm.

Läbiviiguavade vaheline kaugus=min. 60mm.

Tuletökkeetodete paigutus vastavalt ETA-nõuetele. Joonis pole mõõtkavas.

Joints 2K Fire Foam Pro+: akustiline isolatsioon 66dB, 200mm sügavus, ava mõõtmed 360 x 360mm. (EN ISO 10140-2:2010). Toode ei sisalda halogeene.

Joonisel näidatud tooteid ei saa vahetada. Toodete või lahenduse muutmisel tuleb tuletökkeühendus uuesti projekteerida ja kooskõlastada ehituse järelevalvega.



Tuleklass: EI 90

1. PVC, PVC-U, PP, ABS, PE, VP, Friapon, plasttoru max. Ø 160mm (ka mineraalidega tugevdatud kanalisatsioonitorud, nagu näiteks Raupiano).
2. Betoonist põrandapaneel min. 200mm.
3. Tuletõkkemansett vastavalt toru läbimõõdule, Joints Fire Collar Pro+, ETA-14/0318 või
Elastne tuletõkkemansett vastavalt toru läbimõõdule, Joints Fire Flexi Collar Pro+, ETA-13/0117.
4. Tihendatud tuletõkkeakrüüluga, Joints Fire Acryl Pro+, ETA-13/0992.
5. Betoonpaneeli isoleerimine mittepõlevate materjalidega
6. Max. ava suurus: toru läbimõõt + 60mm, min. ava suurus: toru läbimõõt + 20mm.

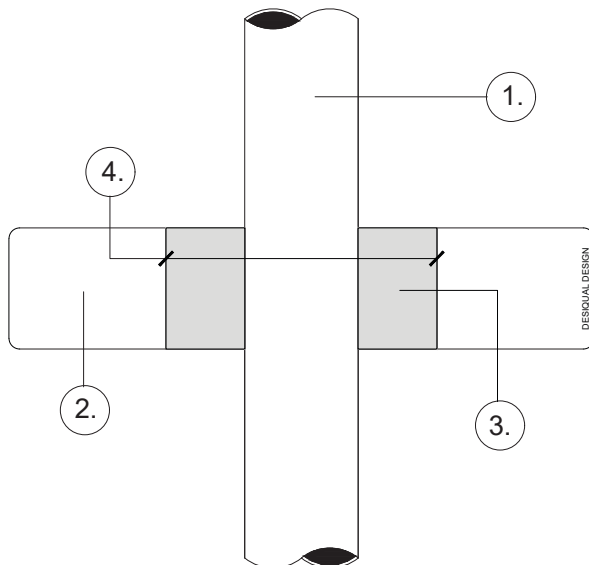
Tuletõkketoodete paigutus vastavalt ETA-nõuetele. Joonis pole mõõtkavas.

Lisainfot manseti kasutamise kohta leiate tehnilise andmete lehel.

Joints Fire Acryl Pro+: 12mm sügavune ühendus annab akustilise isolatsiooni 62dB. (EN ISO 10140-2:2010). Toode vastab EC1+ nõuetele. (G12870B).

Joints Fire Collar Pro+: Toode ei sisalda ohtlike aineid.

Joonisel näidatud tooteid ei saa vahetada. Toodete või lahenduse muutmisel tuleb tuletõkkeühendus uuesti projekteerida ja kooskõlastada ehituse järelevalvega.



Tuleklass: EI 240

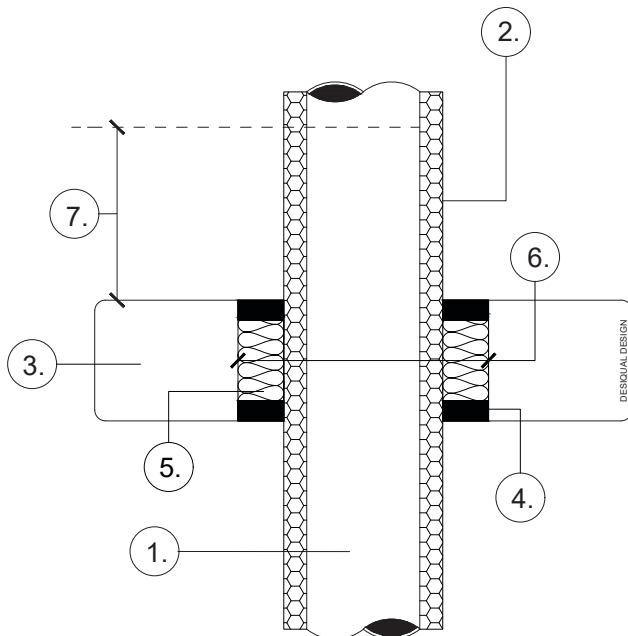
1. PEX-kaitsetoru+veetoru max. Ø 25mm.
2. Betoonpörand min. 150mm.
3. Valatud tuletökkekips, Joints Fire Compound Pro+, sügavus=100mm, laius min 30 mm. ETA-14/0033.
4. Max. ava suurus: 2400x1200mm,
min. ava suurus: toru läbimõõt + 60mm.

Torule tuleb teha korrosioonitõrje või isoleerida läbiviigu kohast. Tuletökke toodete paigutus vastavalt ETA-nõuetele. Joonis pole mõõtkaavas.

Joints Fire Compound Pro+: 50mm valamissügavusega koos kivivillaplaadiga akustiline isolatsioon 64dB. 100mm valamissügavusega akustiline isolatsioon 64dB. 25mm valamissügavusega koos kivivillaplaadiga mõlemal pool seina akustiline isolatsioon 64dB. 50mm valamissügavusega mõlemal pool seina akustiline isolatsioon 64dB (EN ISO 10140-2:2010). Toode vastab EC1+ nõuetele, (G12874B).

Toru kaitsta korrosiooni eest või isoleerida läbiviigukoht. Kergesti korrodeeruvate materjalide korral soovivat kasutada kaitsevärvi

Joonisel näidatud tooteid ei saa vahetada. Toodete või lahenduse muutmisel tuleb tuletökkeühendus uuesti projekteerida ja kooskõlastada ehituse järelevalvega.



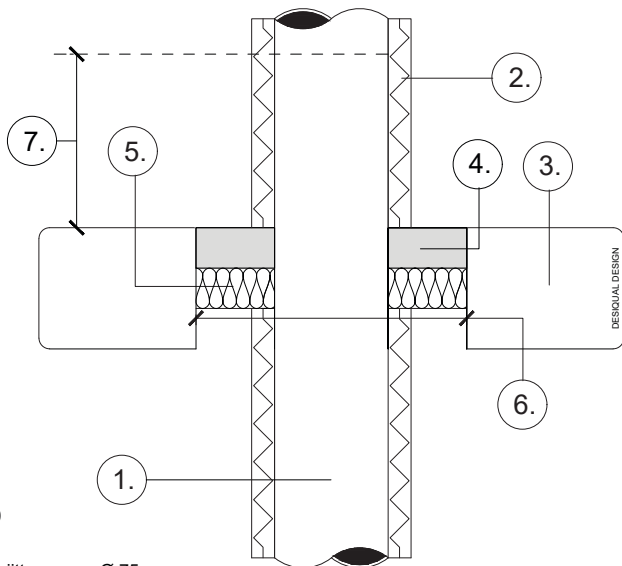
Tuleklass: EI 60

1. Komposiittoru max. Ø 75mm.
2. ETA-13/0992-1 nõuetele vastav armaflex vahtplastisolatsioon, sügavus= 9-25mm
3. Betoonpõrand min. 150mm.
4. Tihendatud tuletõkkeakrüüluga, Joints Fire Acryl Pro+, sügavus=25mm, ETA-13/0992-1.
5. Tihendus kivivillaga, Joints Fire Wool Pro+, sügavus=25mm, ETA-13/0992-1.
6. Max. ava suurus: toru läbimõõt + 60mm, min. ava suurus: toru läbimõõt + 20mm.
7. Kinnitus: ühenduse mõlemalt poolt, kaugus ühendusest=350mm.

Tuletõketooteid paigutus vastavalt ETA-nõuetele. Joonis pole mõõtkavas.

Joints Fire Acryl Pro+: 12mm sügavune ühendus annab akustilise isolatsiooni 62dB. (EN ISO 10140-2:2010). Toode vastab EC1+ nõuetele. (G12870B).

Joonisel näidatud tooteid ei saa vahetada. Toodete või lahenduse muutmiseil tuleb tuletõkkeühendus uuesti projekteerida ja kooskõlastada ehituse järelevalvega.



Tuleklass: EI 180

1. Komposiittoru max. Ø 75mm.
2. ETA-14/0033 nõuetele vastav kivilla isolatsioon, 500mm x 20mm, 80kg/m³.
3. Betoonpõrand min. 150mm.
4. Valatud tuletõkkekips, Joints Fire Compound Pro+, valu paksus=50mm, ETA-14/0033.
5. Tuletõkkeplaat, Joints Fire Board Pro+ 2S, ETA-14/0013.
6. Max. ava suurus: 2400mm x 1200mm,
min. ava suurus: toru läbimõõt + 20mm.
7. Kinnitus: ühenduse mõlemalt poolt, kaugus ühendusest=250mm ja 400mm.

Läbiviiguavade vaheline kaugus= min. 200mm.

Kandevõime max. 0,694kN/m², kandev pind 2,88m², 100mm valatud põranda paksus. Murdepunkt 4,85kN, kandev pind 2,88m² (2400mm x 1200mm).

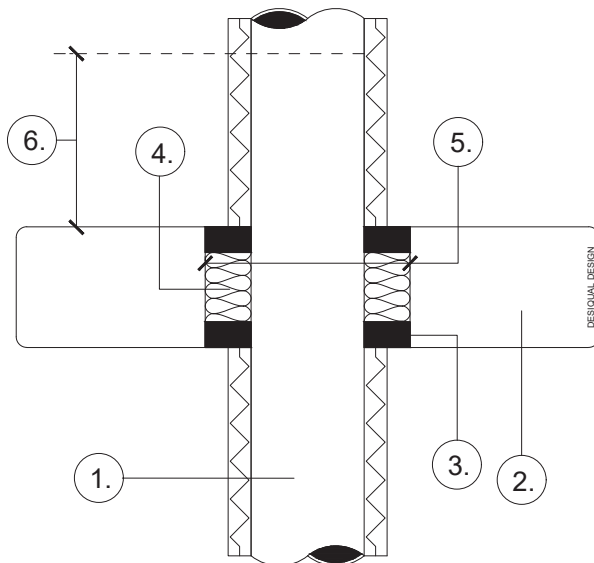
Torule tuleb teha korrosioonitõrje või isoleerida läbiviigu kohast. Tuletõketootele paigutus vastavalt ETA-nõuetele. Joonis pole mõõtkavas.

Joints Fire Compound Pro+: 50mm valamissügavusega koos kivivillaplaadiga akustiline isolatsioon 64dB. 100mm valamissügavusega akustiline isolatsioon 64dB.

25mm valamissügavusega koos kivivillaplaadigamõlemal pool seina akustiline isolatsioon 64dB. 50mm valamissügavusega mõlemal pool seina akustiline isolatsioon 64dB (EN ISO 10140-2:2010). Toode vastab EC1+ nõuetele, (G12874B).

Joints Fire Board Pro+: Toode vastab M1 nõuetele.

Joonisel näidatud tooteid ei saa vahetada. Toodete või lahenduse muutmisel tuleb tuletõkkeühendus uuesti projekteerida ja kooskõlastada ehituse järelevalvaga.



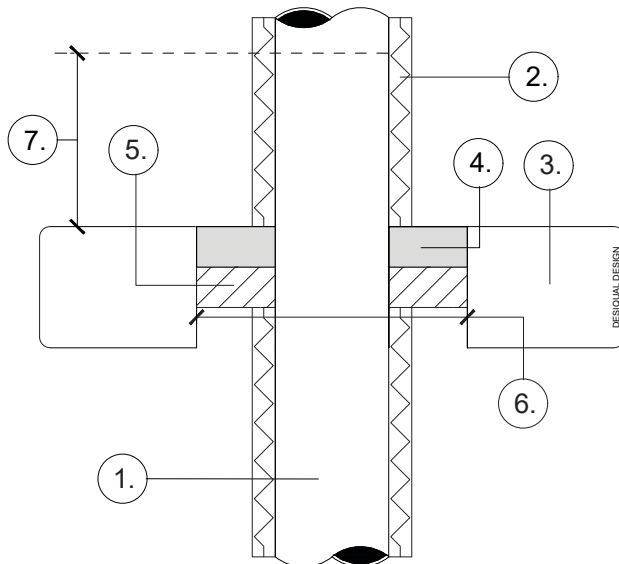
Tuleklass: EI 240

1. Komposiittoru max. Ø 75mm, ETA-13/0992-1 nõuetele vastav kivivilla isolatsioon 500mm x 20mm, 80kg/m³.
2. Betoonpõrand min. 150mm.
3. Tihendatud tuletõkkeakrüüliga, Joints Fire Acryl Pro+, sügavus=25mm, ETA-13/0992-1.
4. Tihendus kivivillaga, Joints Fire Wool Pro+, sügavus=48mm, ETA-13/0992-1.
5. Max. ava suurus: Ø170mm,
min. ava suurus: toru läbimõõt + 20mm.
6. Kinnitus: ühenduse mõlemalt poolt, kaugus ühendusest =350mm.

Tuletõketooteid paigutus vastavalt ETA-nõuetele. Joonis pole mõõtkavas.

Joints Fire Acryl Pro+: 12mm sügavune ühendus annab akustilise isolatsiooni 62dB. (EN ISO 10140-2:2010). Toode vastab EC1+ nõuetele. (G12870B).

Joonisel näidatud tooteid ei saa vahetada. Tooteid või lahenduse muutmisel tuleb tuletõkkeühendus uuesti projekteerida ja kooskõlastada ehituse järelevalvega.



Tuleklass: EI 180

1. Vasktoru max. Ø 54mm.
2. ETA-14/0033 nõuetele vastav kivilla isolatsioon, 1000mm x 20mm, 80 kg/m³.
3. Betoonpõrand min. 150mm.
4. Valatud tuletõkkekips, Joints Fire Compound Pro+, sügavus=50mm, ETA-14/0033.
5. Tuletõkkeplaat, Joints Fire Board Pro+ 2S, ETA 14/0013.
6. Max. ava suurus: 2400mm x 1200mm,
min.ava suurus: toru läbimõõt + 60mm.
7. Kinnitus: ühenduse mõlemalt poolt, kaugus ühendusest=250mm ja 400mm.

Läbiviguavade vaheline kaugus=min. 200mm.

Tuletõketoote paigutus vastavalt ETA-nõuetele. Joonis pole mõttkavas.

Joints Fire Compound Pro+: 50mm valamissügavusega koos kivivillaplaadiga akustiline isolatsioon 64dB. 100mm valamissügavusega akustiline isolatsioon 64dB.

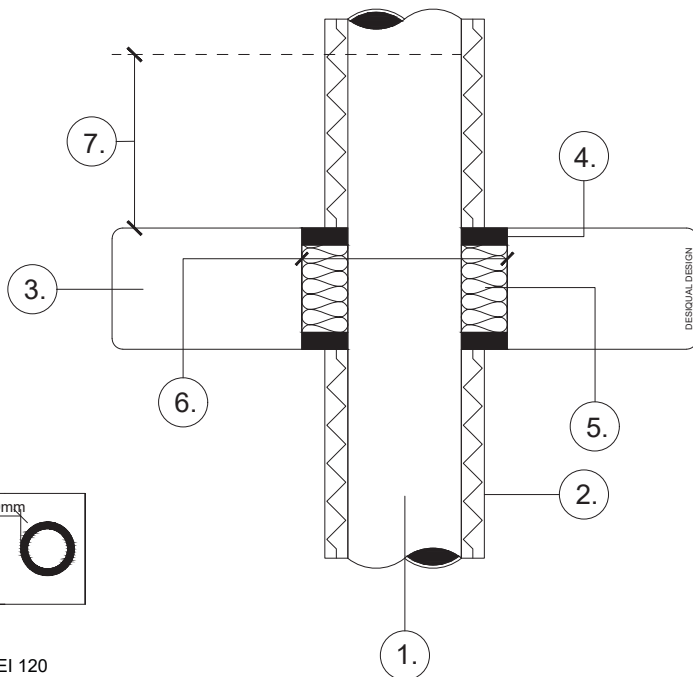
25mm valamissügavusega koos kivivillaplaadiga mõlemal pool seina akustiline isolatsioon 64dB. 50mm valamissügavusega mõlemal pool seina akustiline isolatsioon 64dB (EN ISO 10140-2:2010). Toode vastab EC1+ nõuetele, (G12874B).

Toru kaitsta korrosiooni eest või isoleerida läbivigu kohta. Kergesti korrodeerivate materjalide korral soovivat kasutada kaitsevärvi

Kandevõime max. 0,694kN/m², kandev pind 2,88m², 100mm valatud põranda paksus. Murdepunkt 4,85kN, kandev pind 2,88m² (2400mm x 1200mm).

Joints Fire Board Pro+: Toode vastab M1 nõuetele.

Joonisel näidatud tooteid ei saa vahetada. Tooteid või lahenduse muutmisel tuleb tuletõkkeühendus uuesti projekteerida ja kooskõlastada ehituse järevalvega.



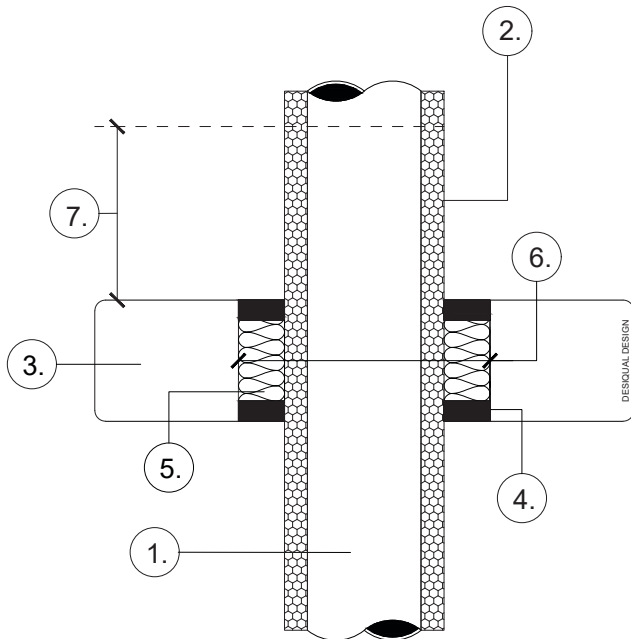
Tuleklass: EI 120

1. Vasktoru max. Ø 54mm / teras- või malmtoru max. Ø 324mm.
2. Vasktoru isolatsioon: ETA-13/0992 nõuetele vastav kivivilla isolatsioon, 1000mm x 20mm, 80 kg/m³, Metallitoru isolatsioon: ETA-13/0992 nõuetele vastav kivivilla isolatsioon, 1000mm x 30mm, 80 kg/m³, üle Ø 219mm torudel kivivilla isolatsioonisügavus = 20-80mm.
3. Betoonpörand min. 150mm.
4. Tihendatud tuletõkkeakrüüliga, Joints Fire Acryl Pro+, sügavus=15mm, ETA-13/0992.
5. Tihendus kivivillaga, Joints Fire Wool Pro+, sügavus=20mm, ETA-13/0992.
6. Max. ava suurus: toru läbimõõt + 60mm, min. ava suurus: toru läbimõõt + 20mm.
7. Kinnitus: ühenduse mõlemalt poolt, kaugus ühendusest=350mm.

Tuletõketoote paigutus vastavalt ETA-nõuetele. Joonis pole mõõtkavas.

Joints Fire Acryl Pro+: 12mm sügavune ühendus annab akustilise isolatsiooni 62dB. (EN ISO 10140-2:2010). Toode vastab EC1+ nõuetele. (G12870B). Kergesti korrodeeruvate materjalide korral soovitatav kasutada kaitsevärvi

Joonisel näidatud tooteid ei saa vahetada. Toodete või lahenduse muutmisel tuleb tuletõkkeühendus uuesti projekteerida ja kooskõlastada ehituse järelevalvega.



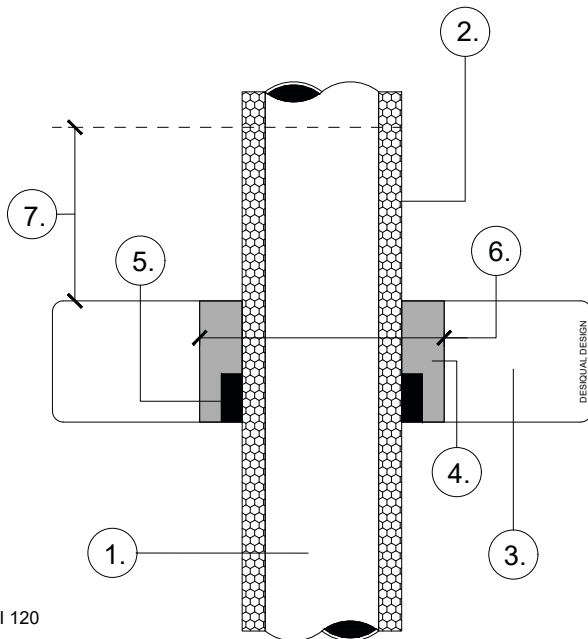
Tuleklass: EI 60

1. Teras- või malmтору max. Ø 165mm.
2. ETA-13/0992 nõuetele vastav Armaflex vahtplastisolatsioon, sügavus= 13-19mm.
3. Betoonpõrand min. 150mm.
4. Tihendatud tuletõkkeakrüüluga, Joints Fire Acryl Pro+, sügavus=25mm, ETA-13/0992.
5. Tihendus kivivillaga, Joints Fire Wool Pro+, sügavus=25mm, ETA-13/0992.
6. Max. ava suurus: toru läbimõõt + 60mm, min. ava suurus: toru läbimõõt + 20mm.
7. Kinnitus: ühenduse mõlemalt poolt, kaugus ühendusest=350mm.

Tuletõketoote paigutus vastavalt ETA-nõuetele. Joonis pole mõõtkavas.

Joints Fire Acryl Pro+: 12mm sügavune ühendus annab akustilise isolatsiooni 62dB. (EN ISO 10140-2:2010). Toode vastab EC1+ nõuetele. (G12B70B).

Joonisel näidatud tooteid ei saa vahetada. Toodete või lahenduse muutmisel tuleb tuletõkkeühendus uuesti projekteerida ja kooskõlastada ehituse järelevalvega.



Tuleklass: EI 120

1. Teras- või malmtoru max. Ø 324mm.
2. ETA-14/0033-1 nõuetele vastav Armaflex vahtplastisolatsioon, sügavus= 13-32mm, üle Ø 219 mm , sügavus= 25-50mm.
3. Betoonpõrand min. 150mm.
4. Valatud tuletõkkekips, Joints Fire Compound Pro+, sügavus=100mm, ETA-14/0033-1.
5. Tuletõkkemähis, Joints Fire Wrap Pro+, ETA-14/0316.
6. Max. ava suurus: 2400mm x 1200mm,
min. ava suurus: toru läbimõõt + 80mm.
7. Kinnitus: ühenduse mõlemalt poolt, kaugus ühendusest=250mm ja 400mm.

Läbiviiguvade vaheline kaugus=min.100mm.

Tuletõketoote paigutus vastavalt ETA-nõuetele. Joonis pole mõõtkavas.

Joints Fire Compound Pro+: 50mm valamissügavusega koos kivivillaplaadiga akustiline isolatsioon 64dB. 100mm valamissügavusega akustiline isolatsioon 64dB.

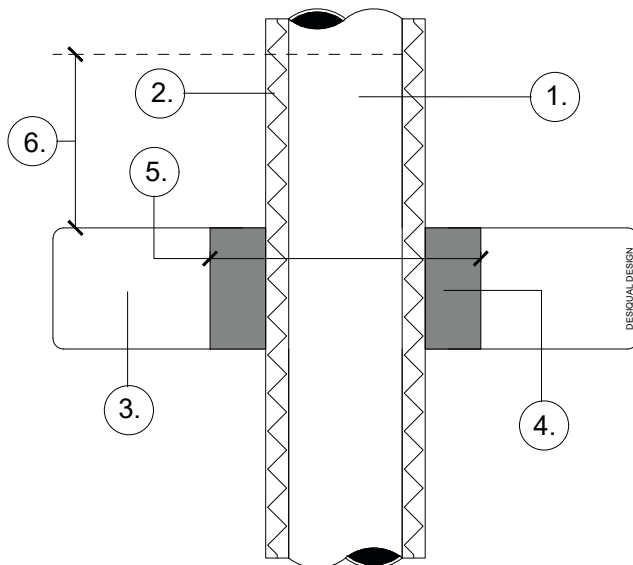
25mm valamissügavusega koos kivivillaplaadigamõlemal pool seina akustiline isolatsioon 64dB. 50mm valamissügavusega mõlemal pool seina akustiline isolatsioon 64dB (EN ISO 10140-2:2010). Toode vastab EC1+ nõuetele, (G12874B).

Toru kaitsta korrosiooni eest või isoleerida läbiviigukoht.

Kandevõime max. 0.694kN/m², kandev pind 2,88m², 100mm valatud põranda paksus. Murdepunkt 4,85kN, kandev pind 2,88m² (2400mm x 1200mm).

Joints Fire Wrap Pro+: Toode ei sisalda ohtlike aineid.

Joonisel näidatud tooteid ei saa vahetada. Tooteid või lahenduse muutmisel tuleb tuletõkkeühendus uuesti projekteerida ja kooskõlastada ehituse järelevalvega.



Tuleklass: EI 120

1. Teras- või malmtoru max. \varnothing 324mm.
2. ETA-14/0033-1 nõuetele vastav kivilla isolatsioon, 1000mm x 30mm, 80 kg/m³.
3. Betoonpõrand min. 150mm.
4. Valatud tuletõkkekips, Joints Fire Compound Pro+, sügavus=100mm, ETA-14/0033-1.
5. Max. ava suurus: 2400mm x 1200mm,
min. ava suurus: toru läbimõõt + 60mm.
6. Kinnitus: ühenduse mõlemalt poolt, kaugus ühendusest=250mm ja 400mm.

Läbiviiguavade vaheline kaugus=min. 200mm.

Tuletõketoote paigutus -nõuetele. Joonis pole mõõtkavas.

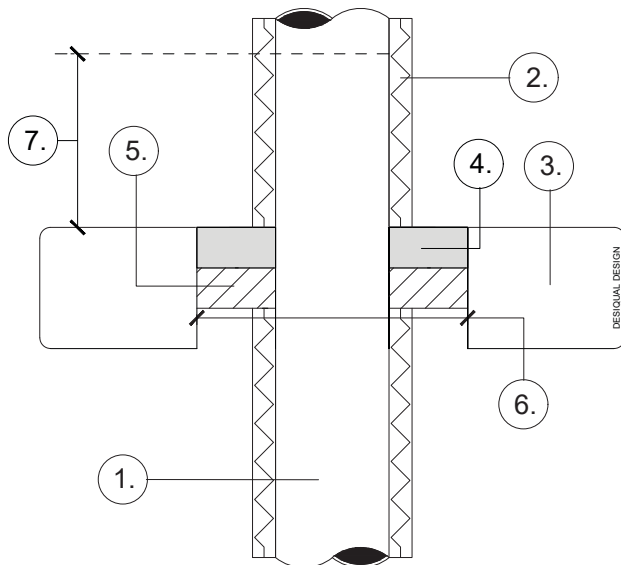
Joints Fire Compound Pro+: 50mm valamissügavusega koos kivillaplaadiga akustiline isolatsioon 64dB. 100mm valamissügavusega akustiline isolatsioon 64dB.

25mm valamissügavusega koos kivillaplaadiga mõlemal pool seina akustiline isolatsioon 64dB. 50mm valamissügavusega mõlemal pool seina akustiline isolatsioon 64dB (EN ISO 10140-2:2010). Toode vastab EC1+ nõuetele, (G12874B).

Kandevõime max. 0,694kN/m², kandev pind 2,88m², 100mm valatud põranda paksus. Murdepunkt 4,85kN, kandev pind 2,88m² (2400mm x 1200mm).

Torule tuleb teha korrosioonitõrje või isoleerida läbiviigu kohast. Kergesti korrodeeruvate materjalide korral soovitav kasutada kaitsevärvi

Joonisel näidatud tooteid ei saa vahetada. Toodete või lahenduse muutmisel tuleb tuletõkkeühendus uuesti projekteerida ja kooskõlastada ehituse järelevalvega.



Tuleklass: EI 90

1. Teras- või malmtoru max. Ø 219mm.
2. ETA-14/0033 nõuetele vastav kivilla isolatsioon, 1000mm x 30mm, 80 kg/m³.
3. Betoonpõrand min. 150mm.
4. Valatud tuletõkkekips, Joints Fire Compound Pro+, sügavus=50mm, ETA-14/0033.
5. Tuletõkkeplaat, Joints Fire Board Pro+, ETA-14/0013.
6. Max. ava suurus: 2400mm x 1200mm,
min.ava suurus: toru läbimõõt + 60mm.
7. Kinnitus: ühenduse mõlemalt poolt, kaugus ühendusest=250mm ja 400mm.

Läbiviiguvade vaheline kaugus =min. 200mm.

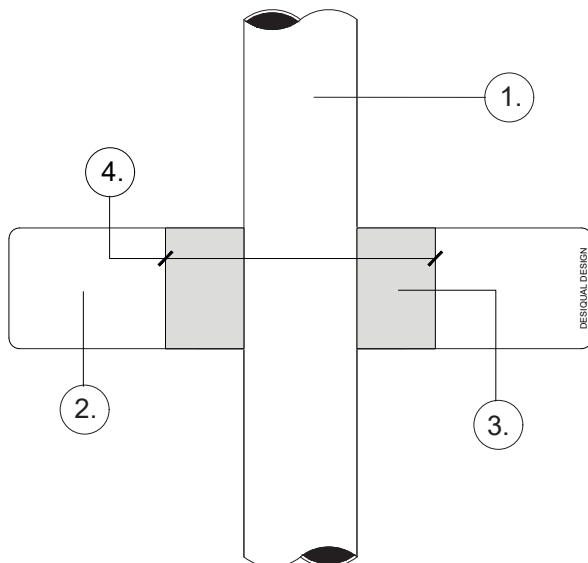
Tuletõketoote paigutus -nõuetele. Joonis pole mõõtkavas.

Joints Fire Compound Pro+: 50mm valamissügavusega koos kivivillaplaadiga akustiline isolatsioon 64dB. 100mm valamissügavusega akustiline isolatsioon64dB.

25mm valamissügavusega koos kivivillaplaadiga mõlemal pool seina akustiline isolatsioon 64dB. 50mm valamissügavusega mõlemal pool seina akustiline isolatsioon 64dB (EN ISO 10140-2:2010). Toode vastab EC1+ nõuetele, (G12874B).

Toru kaitsta korrosiooni eest või isoleerida läbiviigukoht. Kergesti korrodeeruvate materjalide korral soovitat kasutada kaitsevärvi Joints Fire Board Pro+: Toode vastab M1 nõuetele.

Joonisel näidatud tooteid ei saa vahetada. Toode või lahenduse muutmisel tuleb tuletõkkeühendus uuesti projekteerida ja kooskõlastada ehituse järevalvega.



Tuleklass: EI 120

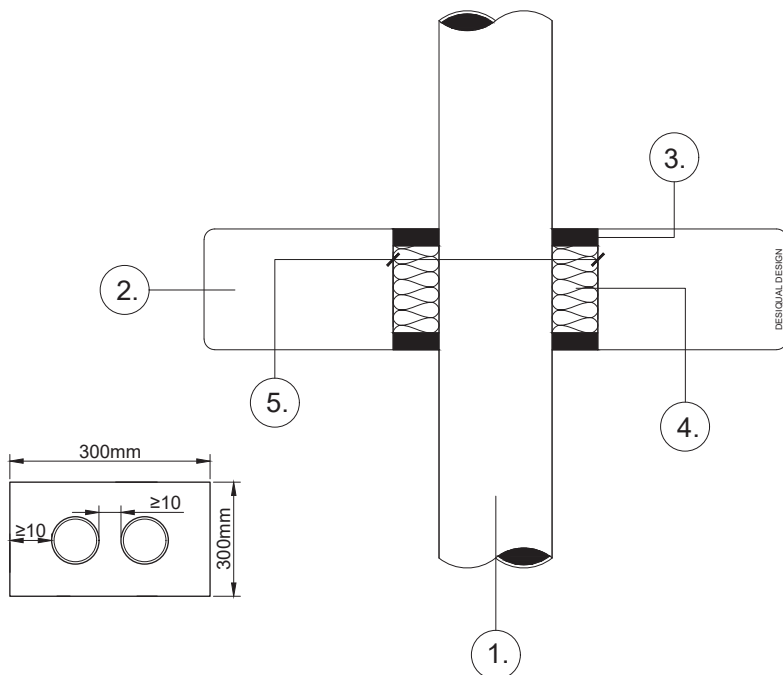
1. Teras- või malmtorumax. Ø 16mm.
2. Betoonpõrand min. 150mm.
3. Valatud tuletõkkekips, Joints Fire Compound Pro+, sügavus=100mm, laius min 30 mm. ETA-14/0033.
4. Max. ava suurus:2400x1200mm.

Torule tuleb teha korrosioonitõrje või isoleerida läbiviigu kohast. Tuletõketoote paigutus -nõuetele. Joonis pole mõttukas.

Joints Fire Compound Pro+: 50mm valamissügavusega koos kivivillaplaadiga akustiline isolatsioon 64dB. 100mm valamissügavusega akustiline isolatsioon 64dB. 25mm valamissügavusega koos kivivillaplaadiga mõlemal pool seina akustiline isolatsioon 64dB. 50mm valamissügavusega mõlemal pool seina akustiline isolatsioon 64dB (EN ISO 10140-2:2010). Toode vastab EC1+ nõuetele, (G12874B).

Toru kaitsta korrosiooni eest või isoleerida läbiviigukoht. Kergesti korrodeerivate materjalide korral soovivat kasutada kaitsevärvi

Joonisel näidatud tooteid ei saa vahetada. Tooteid või lahendusi muutmisel tuleb tuletõkkeühendus uuesti projekteerida ja kooskõlastada ehituse järelevalvega.



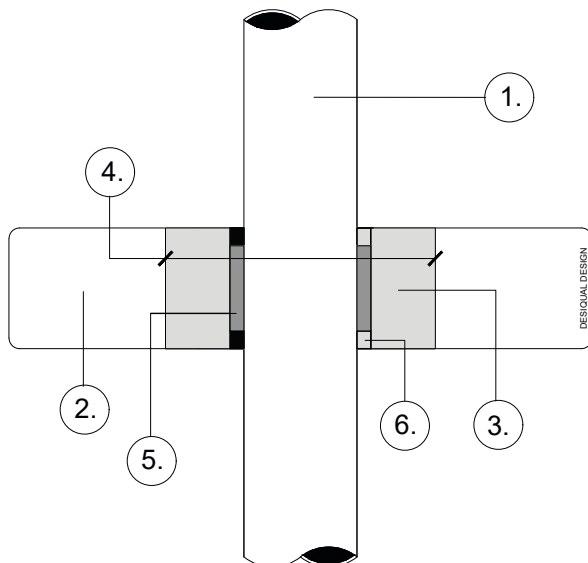
Tuleklass: EI 240

1. Teras- või malmtorunax. Ø 16mm.
2. Betoonpörand min. 150mm.
3. Tihendatud tuletökkeakrüüliga, Joints Fire Acryl Pro+, sügavus=25mm, ETA-13/0992-1.
4. Kivivilla isolatsioon, Joints Fire Wool Pro+ sügavus=25mm.
5. Min. ava suurus: toru läbimõõt + 20mm. Max. ava suurus: 300mm x 300mm.

Max. 2 .Tuletökke toodete paigutus -nõuetele. Joonis pole mõõtkavas.

Joints Fire Acryl Pro+: 12mm sügavune ühendus annab akustilise isolatsiooni 62dB. (EN ISO 10140-2:2010). Toode vastab EC1+ nõuetele. (G12870B).

Joonisel näidatud tooteid ei saa vahetada. Toodete või lahenduse muutmisel tuleb tuletökkeühendus uuesti projekteerida ja kooskõlastada ehituse järelevalvega.



Tuleklass: EI 60

1. Teras- või malmtoru max. Ø 16mm.
2. Betoonpõrand min. 150mm.
3. Valatud tuletõkkekips, Joints Fire Compound Pro+, sügavus=100mm, laius=min 30 mm, ETA-14/0033.
4. Max. ava suurus:2400x1200mm.
5. Valatud koht isoleeritakse Armaflexiga, kivivillaga isolatsioon.
6. Tihendamine tuletõkkeakrüüluga Joints Fire Acryl Pro+, sügavus= min. 15mm, ETA-13/0992.

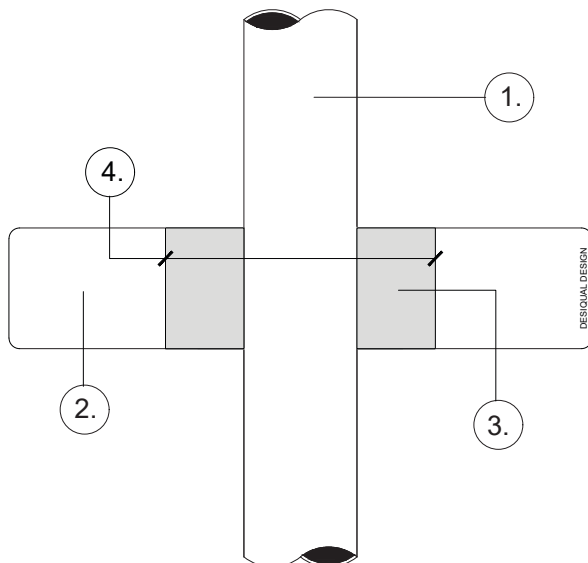
Tuletõketoote paigutus -nõuetele. Joonis pole mõõtkavas.

Joints Fire Compound Pro+: 50mm valamissügavusega koos kivivillaplaadiga akustiline isolatsioon 64dB. 100mm valamissügavusega akustiline isolatsioon 64dB. 25mm valamissügavusega koos kivivillaplaadiga mõlemal pool seina akustiline isolatsioon 64dB. 50mm valamissügavusega mõlemal pool seina akustiline isolatsioon 64dB (EN ISO 10140-2:2010). Toode vastab EC1+ nõuetele. (G12874B).

Toru kaitsta korrosiooni eest või isoleerida läbiviigukoht. Kergesti korrodeeruvate materjalide korral soovivat kasutada kaitsevärvi

Joints Fire Acryl Pro+: 12mm sügavune ühendus annab akustilise isolatsiooni 62dB. (EN ISO 10140-2:2010). Toode vastab EC1+ nõuetele. (G12870B).

Joonisel näidatud tooteid ei saa vahetada. Tooteid või lahenduse muutmisel tuleb tuletõkkeühendus uuesti projekteerida ja kooskõlastada ehituse järelevalvega.



Tuleklass: EI60 / EI90 / EI120

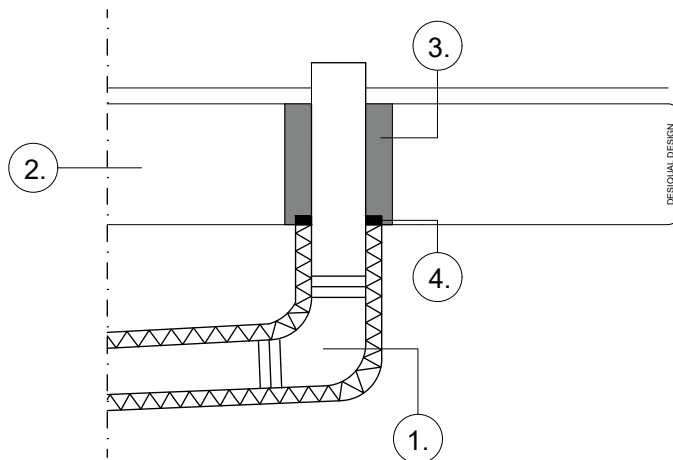
1. Metalltoru max. 28mm.
2. Betoonpörand min. 150mm.
3. Tuletõkkevaht: Joints 2K Fire Foam Pro+, laius=min. 35 mm, ETA-11/0206. sügavus = 144mm, EI60 sügavus = 200mm, EI90 / EI120
4. Max. ava suurus: 450x450mm.

Elastne tuletõkkeühendus liikuvusega +25%.

Tuletõketoote de paigutus -nõuetele. Joonis pole mõõtkavas.

Joints 2K Fire Foam Pro+: akustiline isolatsioon 66dB, 200mm sügavus, ava mõõtmed 360 x 360mm. (EN ISO 10140-2:2010). Toode ei sisalda halogeene.

Joonisel näidatud tooteid ei saa vahetada. Toodete või lahenduse muutmisel tuleb tuletõkkeühendus uuesti projekteerida ja kooskõlastada ehituse järelevalvega.



Tuleklass: EI 60

1. Malmist kanalisatsioonitorustik, kivivilla isolatsiooni paksus = 50 mm.
2. Betoonpõrand min. 150 mm.
3. Valatud tuletõkkekips Joints Fire Compound Pro+ sügavus = min. 100 mm, ETA-14/0033.
4. Tihendamine tuletõkkeakrüüliga Joints Fire Acryl Pro+, ETA-13/0992.

Tuletõketoote paigutus -nõuetele. Joonis pole mõõtkavas.

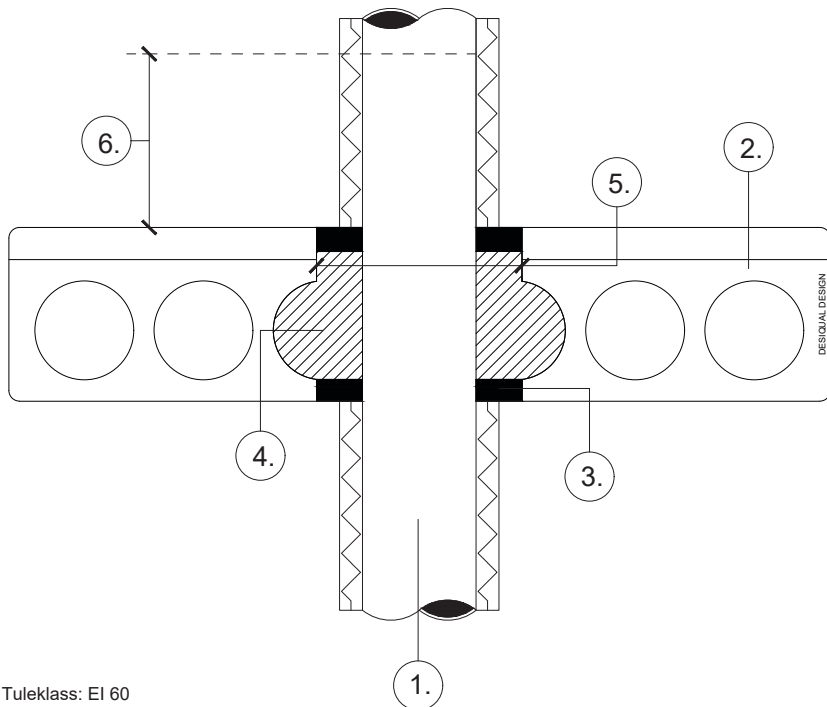
Joints Fire Compound Pro+: 50mm valamissügavusega koos kivivillaplaadiga akustiline isolatsioon 64dB. 100mm valamissügavusega akustiline isolatsioon 64dB.

25mm valamissügavusega koos kivivillaplaadiga mõlemal pool seina akustiline isolatsioon 64dB. 50mm valamissügavusega mõlemal pool seina akustiline isolatsioon 64dB (EN ISO 10140-2:2010). Toode vastab EC1+ nõuetele. (G12874B).

Toru kaitsta korrosiooni eest või isoleerida läbiviigukoht. Kergesti korrodeeruvate materjalide korral soovitatav kasutada kaitsevärvi

Joints Fire Acryl Pro+: 12mm sügavune ühendus annab akustilise isolatsiooni 62dB. (EN ISO 10140-2:2010). Toode vastab EC1+ nõuetele. (G12870B).

Joonisel näidatud tooteid ei saa vahetada. Toote või lahenduse muutmisel tuleb tuletõkkeühendus uuesti projekteerida ja kooskõlastada ehituse järelevalvega.



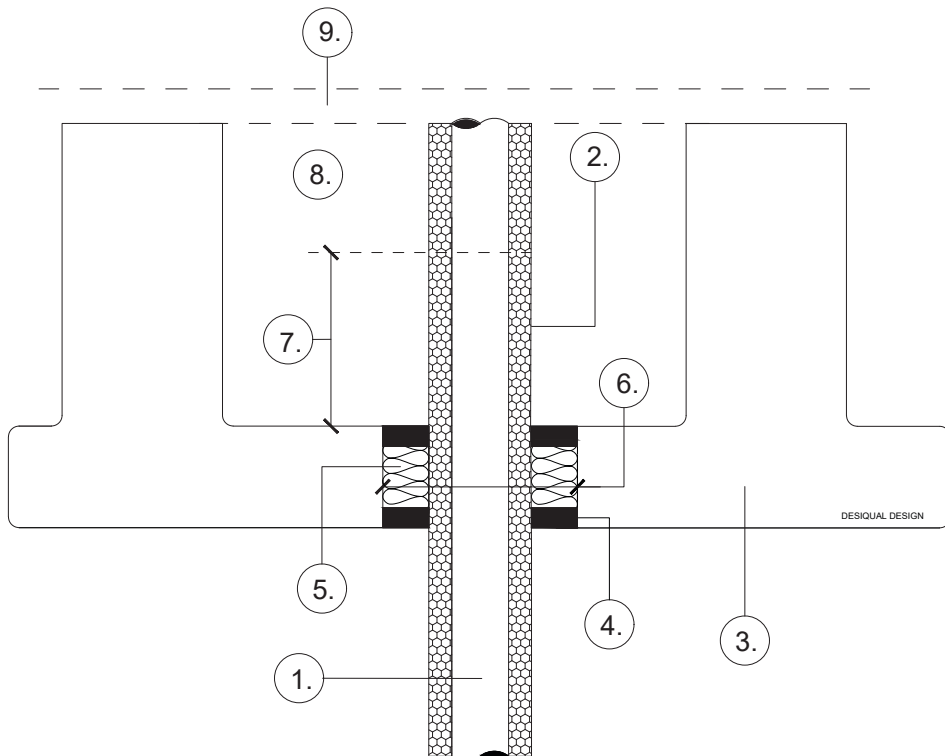
Tuleklass: EI 60

1. Terastoru max. Ø 324mm / Vasktoru max. Ø 54mm, kivivillaisolatsioon, 1000mm x 30mm, 80 kg/m³, ETA-13/0992.
2. Betoonist pörandapaneel min. 200mm.
3. Tihendatud tuletõkkekrüüliga, Joints Fire Acryl Pro+, sügavus=15mm, ETA-13/0992.
4. Betoonpaneeli isoleerimine: Tihendus kivivillaga või kivil põhineva täitematejaliga.
5. Max. ava suurus: toru läbimõõt + 60mm, min. ava suurus: toru läbimõõt + 20mm.
6. Kinnitus: ühenduse mõlemalt poolt, kaugus ühendusest=350mm.

Tuletõketoote paigutus -nõuetele. Joonis pole mõõtkavas.

Joints Fire Acryl Pro+: 12mm sügavune ühendus annab akustilise isolatsiooni 62dB. (EN ISO 10140-2:2010). Toode vastab EC1+ nõuetele. (G12870B).

Joonisel näidatud tooteid ei saa vahetada. Tooteid või lahenduse muutmisel tuleb tuletõkkeühendus uuesti projekteerida ja kooskõlastada ehituse järelvalvega.



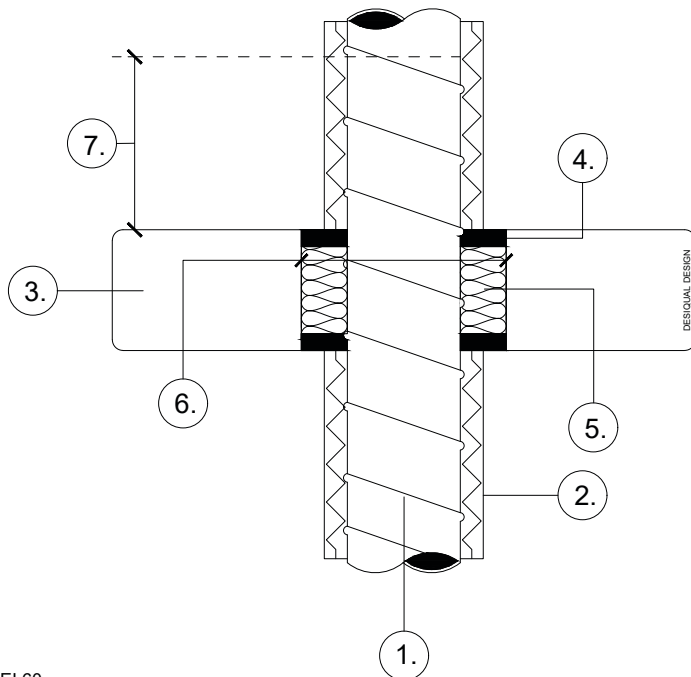
Tuleklass: EI 60

1. Metalltoru max. Ø 324mm.
2. ETA-13/0992 nõuetele vastav Armaflex vahtplastisolatsioon, sügavus = 13 - 19 mm.
3. Aluspõranda talastik, raudbetoon.
4. Tihendatud tuletõkkeakrüüliliga, Joints Fire Acryl Pro+, sügavus = 25 mm, ETA-13/0992.
5. Tihendus kivivillaga, sügavus = 25 mm, 128 kg/m³, ETA-13/0992.
6. Max. ava suurus: toru läbimõõt + 60 mm, min. ava suurus: toru läbimõõt + 20 mm.
7. Kinnitus: ühenduse mõlemalt poolt, kaugus ühendusest = 350 mm.
8. Talastiku betoonpaneeli isoleerimine mineraalse mittepõleva materjaliga.
9. Raudbetoonist aluspõranda talastiku pinnakate vastavalt projektile. Tuletõkkeühendust tuleb tihendada ülaltpoolt Joints Fire Acryl Pro+ tuletõkkeakrüüliliga.

Ühendus ei kuulu ETA heakskiidu alla. Joonis pole mõõtkavas.

Joints Fire Acryl Pro+: 12mm sügavune ühendus annab akustilise isolatsiooni 62dB. (EN ISO 10140-2:2010). Toode vastab EC1+ nõuetele. (G12870B).

Joonisel näidatud tooteid ei saa vahetada. Toodete või lahenduse muutmisel tuleb tuletõkkeühendust uuesti projekteerida ja kooskõlastada ehituse järelevalvega.



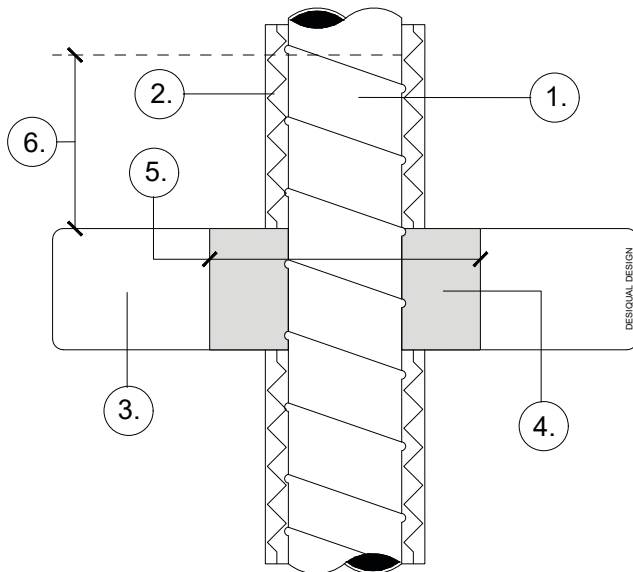
Tuleklass: EI 60

1. Terasest ventilatsioonitoru max. Ø 1100mm või 1000mm x 1000mm.
2. EN 1366-3 nõuetele vastav kivilla isolatsioon, 1000mm x 30mm, 80kg/m³.
3. Betoonpõrand min. 150mm.
4. Tihendatud tuletõkkeakrüüliga, Joints Fire Acryl Pro+, sügavus=15mm, EN 1366-3.
5. Tuletõkkevill, Joints Fire Wool Pro+ sügavus=40mm, EN 1366-3.
6. Max. ava suurus: toru läbimõõt + 60mm, min. ava suurus: toru läbimõõt + 20mm.
7. Kinnitus: ühenduse mõlemalt poolt, kaugus ühendusest=350mm.

Ventilatsioonitorustikele pole saadav ETA heakskiit, paigaldatakse vastavalt EN-1366-3 nõuetele. Joonis pole mõõtkavas.

Joints Fire Acryl Pro+: 12mm sügavune ühendus annab akustilise isolatsiooni 62dB. (EN ISO 10140-2:2010). Toode vastab EC1+ nõuetele. (G12870B).

Joonisel näidatud tooteid ei saa vahetada. Toodete või lahenduse muutmisel tuleb tuletõkkeühenduse uuesti projekteerida ja kooskõlastada ehituse järelvalvega.



Tuleklass: EI 120

1. Terasest ventilatsioonitoru, max. 500x1000mm.
2. EN-1366-3 nõuetele vastav mineraalvillaisolatsioon, 1200mm x 50mm, 128 kg/m³.
3. Betoonpõrand min. 200mm.
4. Valatud tuletõkkekips, Joints Fire Compound Pro+, sügavus=100mm, EN-1366-3.
5. Max. ava suurus: 1200mm x 2400mm,
min. ava suurus: toru läbimõõt + 60mm.
6. Kinnitus: ühenduse mõlemalt poolt, kaugus ühendusest=250mm ja 400mm.

Läbiviiguavade vaheline kaugus=min. 200mm.

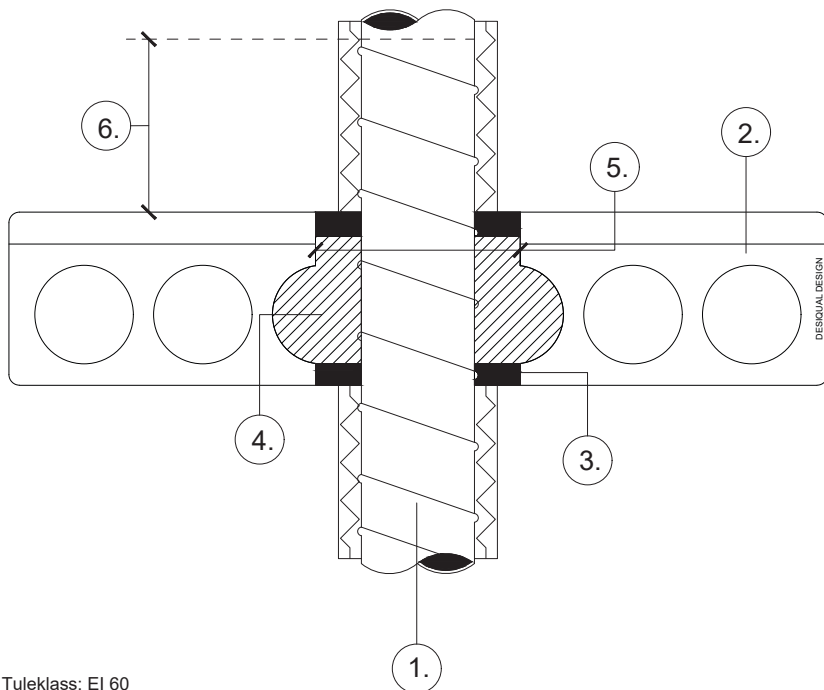
Ventilatsioonitorustikele pole saadav ETA heakskiit, paigaldatakse vastavalt EN-1366-3 nõuetele. Joonis pole mõõtkavas.

Joints Fire Compound Pro+: 50mm valamissügavusega koos kivivillaplaadiga akustiline isolatsioon 64dB. 100mm valamissügavusega akustiline isolatsioon 64dB.

25mm valamissügavusega koos kivivillaplaadiga mõlemal pool seina akustiline isolatsioon 64dB. 50mm valamissügavusega mõlemal pool seina akustiline isolatsioon 64dB EN ISO 10140-2:2010). Toode vastab EC1+ nõuetele, (G12874B).

Kandevõime max. 0,694kN/m², kandev pind 2,88m², 100mm valatud põranda paksus. Murdepunkt 4,85kN, kandev pind 2,88m² (2400mm x 1200mm).

Joonisel näidatud tooteid ei saa vahetada. Toodete või lahenduse muutmisel tuleb tuletõkkeühendus uuesti projekteerida ja kooskõlastada ehituse järeivalvega.



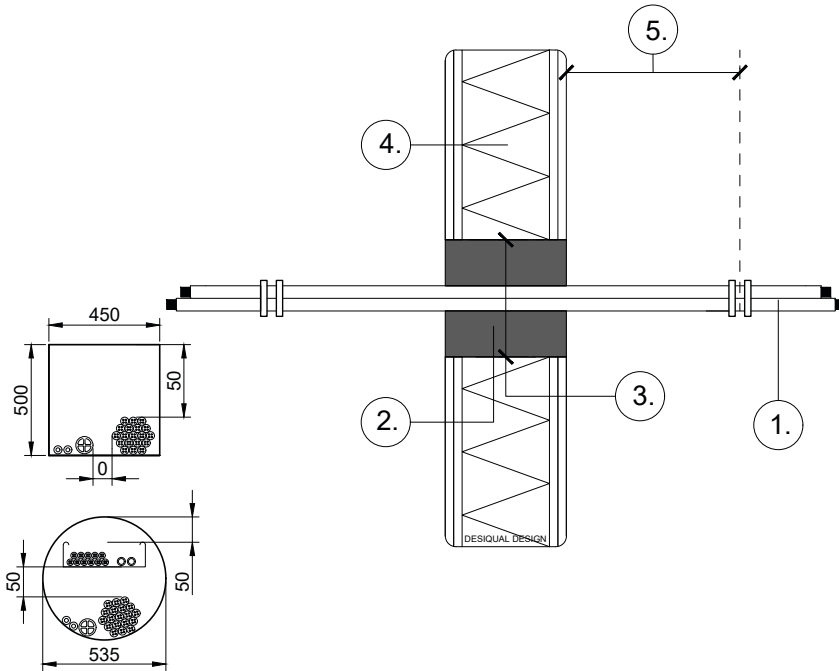
Tuleklass: EI 60

1. Terasest ventilatsioonitoru max. Ø 1100mm või 1000mm x 1000mm + EN 1366-3 nõuetele vastav kivilla isolatsioon, 1000mm x 30mm, 80kg/m³.
2. Betoonist põrandapaneel min. 200mm.
3. Tihendatud tuletõkkekrüüliga, Joints Fire Acryl Pro+, sügavus=15mm, EN 1366-3.
4. Betoonpaneeli isoleerimine: Tihendus kivivillaga või kiviil põhineva täitematejaliga.
5. Max. ava suurus: toru läbimõõt + 60mm, min. ava suurus: toru läbimõõt + 20mm.
6. Kinnitus: ühenduse mõlemalt poolt, kaugus ühendusest=350mm.

Ventilatsioonitorustikele pole saadav ETA heakskiit, paigaldatakse vastavalt EN-1366-3 nõuetele. Joonis pole mõõtkavas.

Joints Fire Acryl Pro+: 12mm sügavune ühendus annab akustilise isolatsiooni 62dB. (EN ISO 10140-2:2010). Toode vastab EC1+ nõuetele. (G12870B).

Joonisel näidatud tooteid ei saa vahetada. Toodete või lahenduse muutmisei tuleb tuletõkkeühendus uuesti projekteerida ja kooskõlastada ehituse järelevalvega.



Tuleklass: EI 60

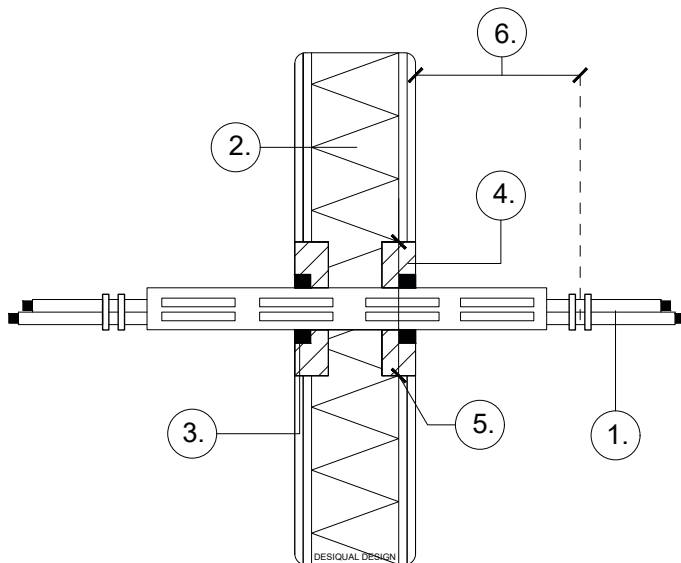
1. Kaablikimp (max. Ø21mm kaableid) max. Ø100mm, või üksik kaabel max. Ø80mm.
2. Joints 2K Fire Foam Pro+ tuletõkkevaht ETA-11/0206, sügavus=min. 144mm, täidetud max. 60%.
3. Max. ava suurus Ø 535mm või 450 x 500mm
4. Plaatsein min. 100mm.
5. Toestada ühenduse mõlemalt poolt, kaugus ühendusest 200mm.

Tuletõkkeühendus vastavalt toodete ETA hekaskiudu nõuetele

Kui plaatseina paksus on õhem, tuleb läbiviik planeerida vastavalt ETA nõuetele. Joonis pole mõõtkavas.

Joints 2K Fire Foam Pro+: akustiline isolatsioon 66dB, 200mm sügavus, ava mõõtmed 360 x 360mm. (EN ISO 10140-2:2010). Toode ei sisalda halogeene.

Joonisel näidatud tooteid ei saa vahetada. Toodete või lahenduse muutmisel tuleb tuletõkkeühendus uuesti projekteerida ja kooskõlastada ehituse järelevalvega.



Tuleklass: EI 60

1. Kaablikimp max. Ø 80mm.
2. Kipsplaatsein: mõlemal pool ühendust 2 x 13mm kipsplaadid.
3. Tihendatud tuletõkkeakrüüliga, Joints Fire Acryl Pro+, sügavus=25mm, ETA-13/0992.
4. Tuletõkkeplaat, Joints Fire Board Pro+ 2S, ETA-14/0013.
5. Max. ava suurus: 2400mm x 1200mm,
Min. ava suurus: kaablikimp läbimõõt + 50mm.
6. Kinnitus: ühenduse mõlemalt poolt, kaugus ühendusest=350mm.

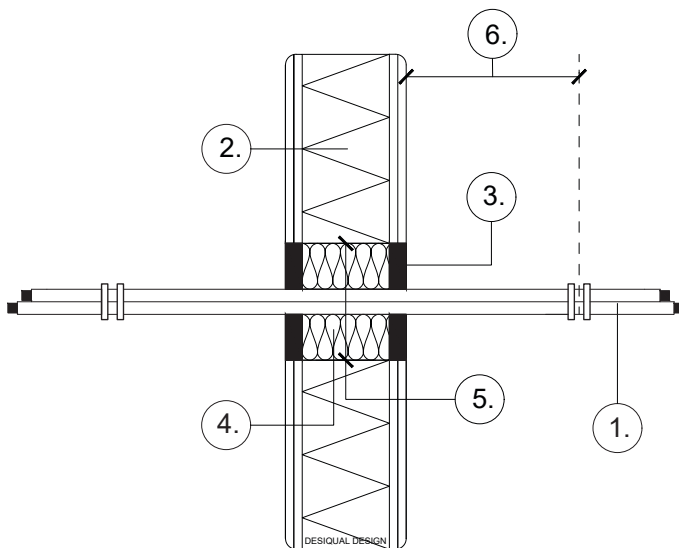
Kaablid võib läbi tuletõkkeühenduse viia rennidel.

Tuletõketoote paigutus -nõuetele. Joonis pole mõõtkaavas.

Joints Fire Acryl Pro+: 12mm sügavune ühendus annab akustilise isolatsiooni 62dB. (EN ISO 10140-2:2010). Toode vastab EC1+ nõuetele. (G12870B).

Joints Fire Board Pro+: 50mm sügavusel, ava mõõtmed 30mm x 1200mm akustiline isolatsioon 55dB (EN ISO 10140-2) Toode vastab M1 nõuetele.

Joonisel näidatud tooteid ei saa vahetada. Toodete või lahenduse muutmisel tuleb tuletõkkeühendus uuesti projekteerida ja kooskõlastada ehituse järelvalvega.



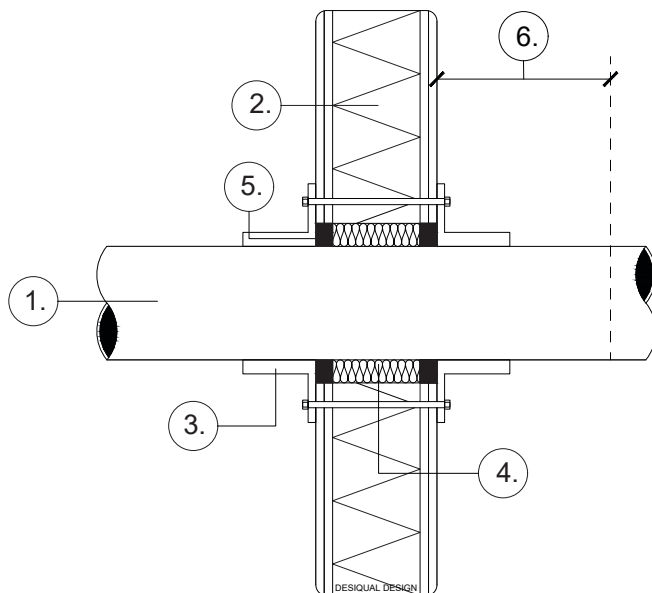
Tuleklass: EI 120

1. Kaablikimp max. Ø 80mm.
2. Kipsplaatsein: mõlemal pool ühendust 2 x 13mm kipsplaadid.
3. Tihendatud tuletõkkeakrüüliga, Joints Fire Acryl Pro+, sügavus=25mm, ETA-13/0992.
4. Tuletõkkevill, Joints Fire Wool Pro+, sügavus=20mm, ETA-13/0992.
5. Max. ava suurus: Ø 170mm.
min. ava suurus: kaablikimp läbimõõt + 20mm.
6. Kinnitus: ühenduse mõlemalt poolt, kaugus ühendusest=350mm.

Tuletõketoote paigutus -nõuetele. Joonis pole mõõtkavas.

Joints Fire Acryl Pro+: 12mm sügavune ühendus annab akustilise isolatsiooni 62dB. (EN ISO 10140-2:2010). Toode vastab EC1+ nõuetele. (G12870B).

Joonisel näidatud tooteid ei saa vahetada. Tooteid või lahenduse muutmisel tuleb tuletõkkeühendus uuesti projekteerida ja kooskõlastada ehituse järelevalvega.



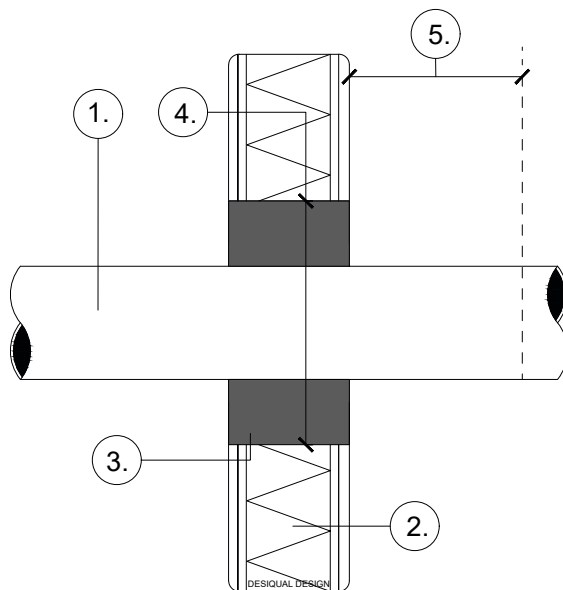
Tuleklass: EI 60

1. PVC, PVC-U, PP, ABS, PE, VP, Friapon, plasttoru max. Ø 110mm (ka mineraalidega tugevdatud kanalisatsioonitorud, nagu näiteksRaupiano).
2. Kipsplaatsein min. 100mm: mõlemal pool ühendust 2 x 13mm kipsplaadid.
3. Tuletõkkemansett 110mm, Joints Fire Collar Pro+, ETA-14/0318.
4. Tihendus kivivillaga, Joints Fire Wool Pro+, sügavus=ava täidetuna, ETA-14/0318.
5. Tihendatud tuletõkkeakrüüluga, Joints Fire Acryl Pro+, sügavus=25mm, ETA-13/0992.
6. Kinnitus: ühenduse mõlemalt poolt, kaugus ühendusest=650mm.

Tuletõketoote paigutus -nõuetele. Joonis pole mõõtkavas.

Joints Fire Acryl Pro+: 12mm sügavune ühendus annab akustilise isolatsiooni 62dB. (EN ISO 10140-2:2010). Toode vastab EC1+ nõuetele. (G12670B).
 Joints Fire Collar Pro+: Toode ei sisalda ohtlike aineid.

Joonisel näidatud tooteid ei saa vahetada. Toodete või lahenduse muutmisel tuleb tuletõkkeühendus uuesti projekteerida ja kooskõlastada ehituse järelevalvega.



Tuleklass: EI 120

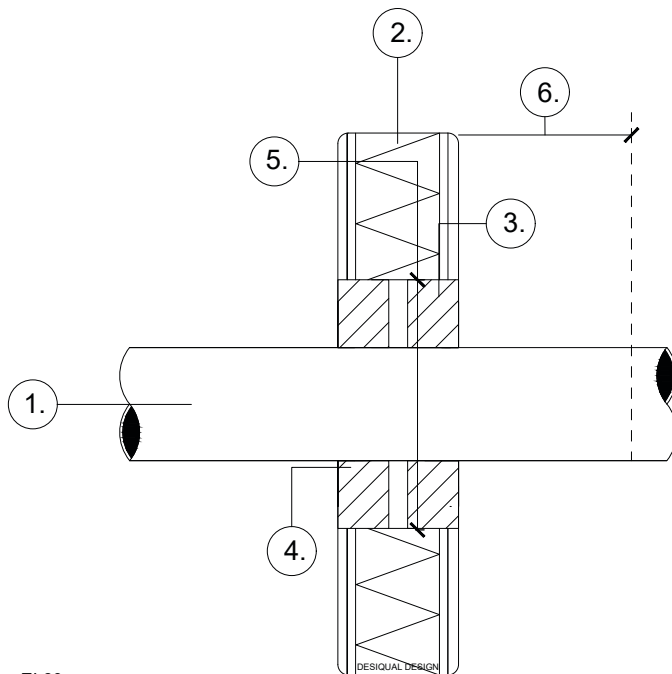
1. Plasttoru (PVC-U / PVC-C / PE-HD / PE / ABS / SAN+PVC) max. Ø 50mm.
2. Plaatsein min. 100mm.
3. 2Ktuletökkevaht, Joints 2K Fire Foam Pro+, sügavus=144mm, lisaisolatsioon kaablikimbu sisenemisel ja väljumisel ühendusest ETA-11/0206.
4. Max. ava suurus: 450mm x 500mm. Täidetud max. 60%.
5. Kinnitus: ühenduse mõlemalt poolt, kaugus ühendusest=750mm.

Läbiviiguavade vaheline kaugus=min. 60mm.

Tuletõketootevade paigutus -nõuetele. Joonis pole mõõtkavas.

Joints 2K Fire Foam Pro+: akustiline isolatsioon 66dB, 200mm sügavus, ava mõõtmed 360 x 360mm. (EN ISO 10140-2:2010). Toode ei sisalda halogeene.

Joonisel näidatud tooteid ei saa vahetada. Toodete või lahenduse muutmisel tuleb tuletõkkeühendus uuesti projekteerida ja kooskõlastada ehituse järevalvega.



Tuleklass: EI 60

1. PVC plasttoru max. Ø 16mm / PEX kaitsetoru+veetoru max. Ø 25mm.
2. Plaatsein min. 100mm.
3. Tuletõkkeplaat, Joints Fire Board Pro+ 2S, ETA-14/0013,
4. Tihendamine: Joints Fire Acryl Pro+, ETA-13/0992.
5. Max. ava suurus: 1200mm x 600mm,
min.ava suurus: toru läbimõõt + 50mm.
6. Kinnitus: ühenduse mõlemalt poolt, kaugus ühendusest=270mm ja 470mm.

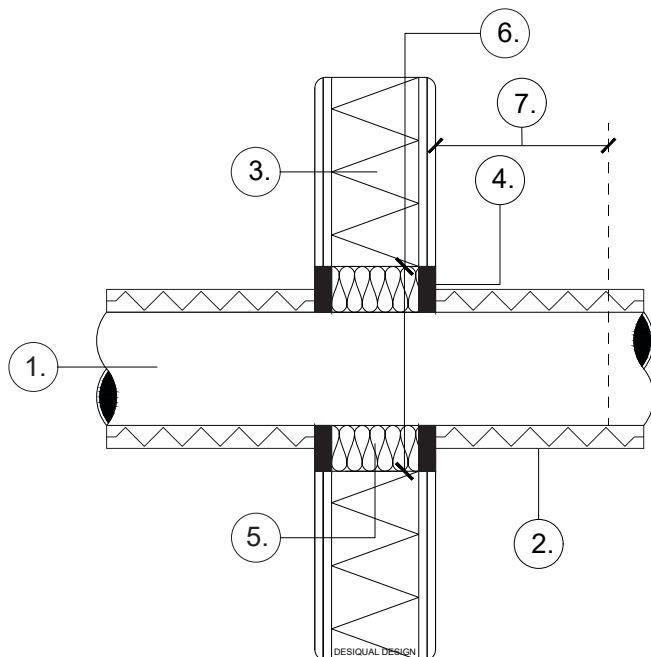
Läbiviiguavade vaheline kaugusmin. 200mm.

Tuletõketoote paigutus -nõuetele. Joonis pole mõõtkavas.

Joints Fire Acryl Pro+: 12mm sügavune ühendus annab akustilise isolatsiooni 62dB. (EN ISO 10140-2:2010). Toode vastab EC1+ nõuetele. (G12870B).

Joints Fire Board Pro+: 50mm sügavusel, ava mõõtmed 30mm x 1200mm akustiline isolatsioon 55dB (EN ISO 10140-2) Toode vastab M1 nõuetele.

Joonisel näidatud tooteid ei saa vahetada. Toodete või lahenduse muutmisel tuleb tuletõkkeühendus uuesti projekteerida ja kooskõlastada ehituse järevalvega.



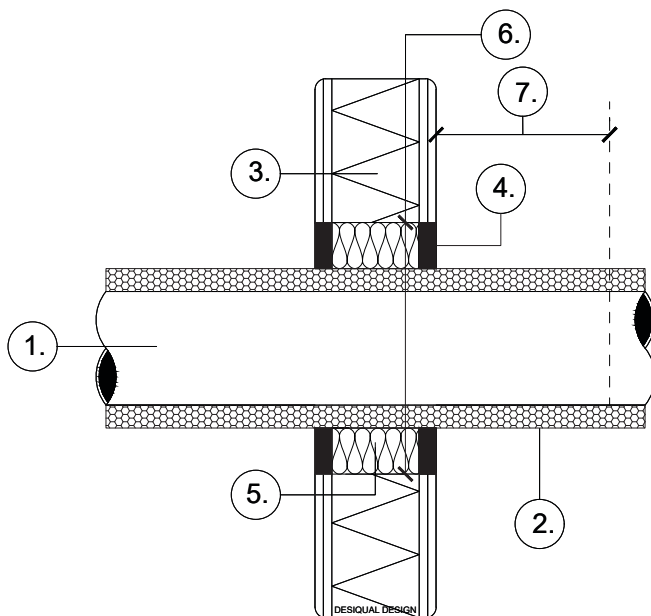
Tuleklass: EI 120

1. Komposiittoru max. Ø 75mm.
2. ETA-13/0992-1 nõuetele vastav kivilla isolatsioon, 500mm x 20mm, 80 kg/m³.
3. Kipsplaatsein: mõlemal pool ühendust 2 x 13mm kipsplaadid.
4. Tihendatud tuletõkkeakrüüluga, Joints Fire Acryl Pro+, sügavus=12,5mm, ETA-13/0992-1.
5. Tihendus kivivillaga, Joints Fire Wool Pro+, sügavus=12,5mm, ETA-13/0992-1.
6. Max. ava suurus: 300mm x 300mm,
min. ava suurus: toru läbimõõt + 20mm.
7. Kinnitus: ühenduse mõlemalt poolt, kaugus ühendusest=350mm.

Tuletõketoote paigutus -nõuetele. Joonis pole mõõtkavas.

Joints Fire Acryl Pro+: 12mm sügavune ühendus annab akustilise isolatsiooni 62dB. (EN ISO 10140-2:2010). Toode vastab EC1+ nõuetele. (G12870B).

Joonisel näidatud tooteid ei saa vahetada. Toodete või lahenduse muutmisel tuleb tuletõkkeühendus uuesti projekteerida ja kooskõlastada ehituse järelevalvega.



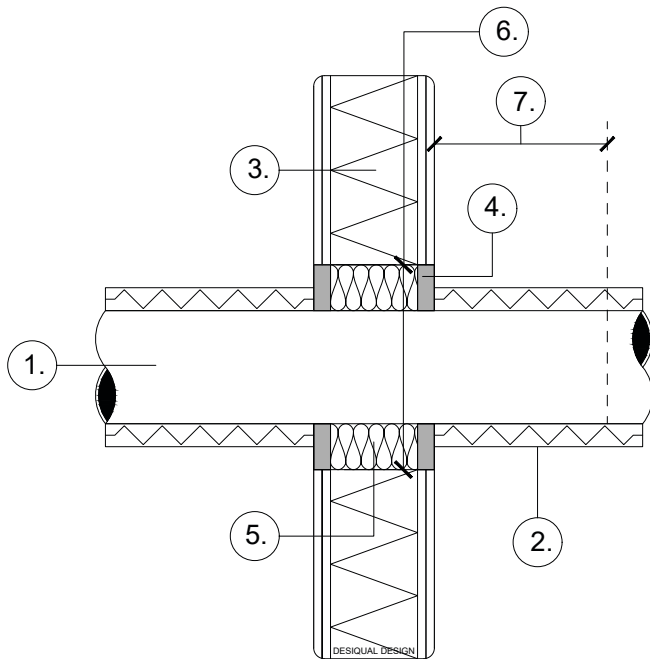
Tuleklass: EI 60

1. Komposiittoru max. Ø 75mm.
2. ETA-13/0992-1 nõuetele vastav Armaflex vahtplastisolatsioon, sügavus= 9-25mm.
3. Kipsplaatsein: mõlemal pool ühendust 2 x 13mm kipsplaadid.
4. Tihendatud tuletõkkeakrüüliliga, Joints Fire Acryl Pro+, sügavus=25mm, ETA-13/0992-1.
5. Tihendus kivivillaga, Joints Fire Wool Pro+, sügavus=25mm, ETA-13/0992-1.
6. Max. ava suurus: 300 x 300mm,
min. ava suurus: toru läbimõõt + 20mm.
7. Kinnitus: ühenduse mõlemalt poolt, kaugus ühendusest=350mm.

Tuletõketoote paigutus -nõuetele. Joonis pole mõõtkavas.

Joints Fire Acryl Pro+: 12mm sügavune ühendus annab akustilise isolatsiooni 62dB. (EN ISO 10140-2:2010). Toode vastab EC1+ nõuetele. (G12870B).

Joonisel näidatud tooteid ei saa vahetada. Tooteid või lahenduse muutmisel tuleb tuletõkkeühendus uuesti projekteerida ja kooskõlastada ehituse järelevalvega.



Tuleklass: EI 60

1. Komposiittoru max. Ø 75mm.
2. ETA-13/0992 nõuetele vastav mineraalvillaisolatsioon, 600mm x 25mm.
3. Kipsplaatsein: mõlemal pool ühendust 2 x 13mm kipsplaadid.
4. Valatud tuletõkkekips, Joints Fire Compound Pro+, sügavus=25mm, ETA-14/0033.
5. Tihendus kivivillaga, Joints Fire Wool Pro+, sügavus=50mm, ETA-14/0033.
6. Max. ava suurus: 2400mm x 1200mm,
min. ava suurus: toru läbimõõt + 80mm.
7. Kinnitus: ühenduse mõlemalt poolt, kaugus ühendusest=270mm ja 470mm.

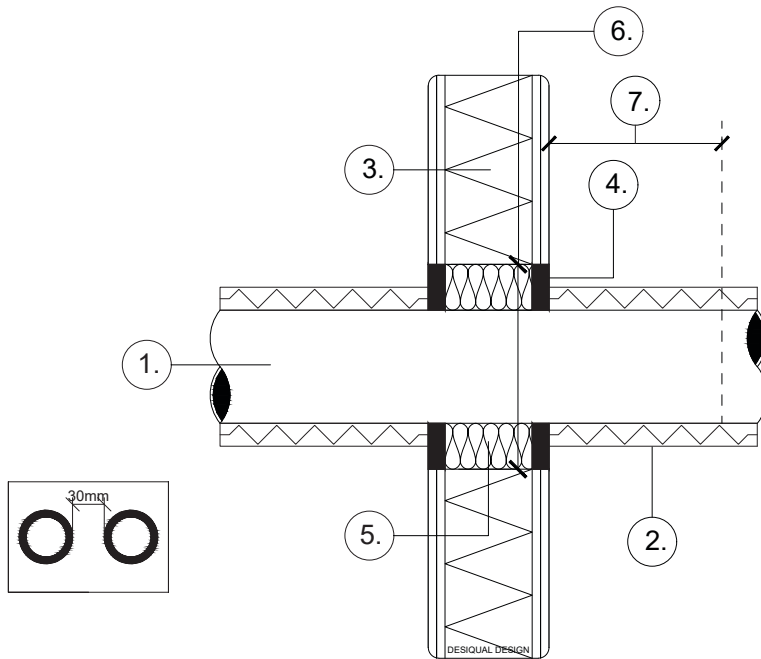
Ühenduste vaheline kaugus=min. 100mm.

Tuletõketoote paigutus -nõuetele. Joonis pole mõõtkavas.

Joints Fire Compound Pro+: 50mm valamissügavusega koos kivivillaplaadiga akustiline isolatsioon 64dB. 100mm valamissügavusega akustiline isolatsioon 64dB.

25mm valamissügavusega koos kivivillaplaadiga mõlemal pool seinat akustiline isolatsioon 64dB. 50mm valamissügavusega mõlemal pool seinat akustiline isolatsioon 64dB (EN ISO 10140-2:2010). Toode vastab EC1+ nõuetele, (G12874B).

Joonisel näidatud tooteid ei saa vahetada. Tooteid või lahendusi muutmisel tuleb tuletõkkeühendus uuesti projekteerida ja kooskõlastada ehituse järelevalvega.



Tuleklass: EI 90

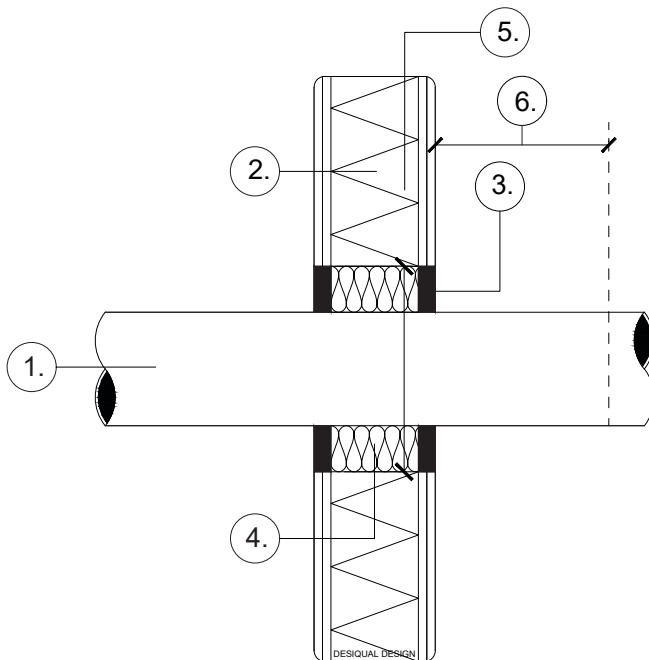
- Vasktoru max. Ø 54mm / teras- või malmtoru max. Ø 324mm.
- Vasktoru isolatsioon: ETA-13/0992 nõuetele vastav kivilla isolatsioon, 500mm x 20mm, 80 kg/m³
Teräs- või malmtoru isolatsioon: ETA-13/0992 nõuetele vastav kivilla isolatsioon, 500mm x 30mm, 80 kg/m³, üle Ø 219mm torudel kivivillaisolatsioon, sügavus = 20-80mm.
- Kipsplaatsein: mõlemal pool ühendust 2 x 13mm kipsplaadid.
- Tihendatud tuletõkkeakrüüluga, Joints Fire Acryl Pro+, sügavus=12,5mm, ETA-13/0992.
- Tihendus kivivillaga, Joints Fire Wool Pro+, sügavus=20mm, ETA-13/0992.
- Max. ava suurus: 170mm,
min. ava suurus: toru läbimõõt + 20mm.
- Kinnitus: ühenduse mõlemalt poolt, kaugus ühendusest=350mm.

Tuletõketoote paigutus -nõuetele. Joonis pole mõõtkavas.

Joints Fire Acryl Pro+: 12mm sügavune ühendus annab akustilise isolatsiooni 62dB. (EN ISO 10140-2:2010). Toode vastab EC1+ nõuetele. (G12870B).

Kergesti korrodeeruvate materjalide korral soovivat kasutada kaitsevärvi

Joonisel näidatud tooteid ei saa vahetada. Tooteid või lahenduse muutmisel tuleb tuletõkkeühendus uuesti projekteerida ja kooskõlastada ehituse järelevalvega.



Tuleklass: EI 120

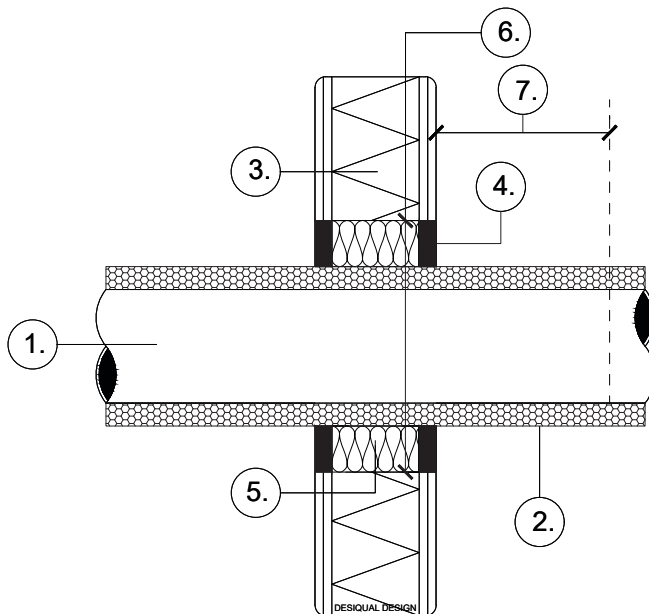
1. Metalltoru max. Ø 22mm.
2. Kipsplaatsein min. 100mm: mõlemal pool ühendust 2 x 13mm kipsplaadid.
3. Tihendatud tuletõkkeakrüüliga, Joints Fire Acryl Pro+, sügavus=25mm, ETA-13/0992-1.
4. Tihendus kivivillaga, Joints Fire Wool Pro+, sügavus=25mm, ETA-13/0992-1.
5. Max. ava suurus: 300mm x 300mm,
min. ava suurus: toru läbimõõt + 20mm.
6. Kinnitus: ühenduse mõlemalt poolt, kaugus ühendusest=350mm.

Tuletõketooteid paigutus -nõuetele. Joonis pole mõõtkavas.

Joints Fire Acryl Pro+: 12mm sügavune ühendus annab akustilise isolatsiooni 62dB. (EN ISO 10140-2:2010). Toode vastab EC1+ nõuetele. (G12870B).

Kergesti korrodeeruvate materjalide korral soovitav kasutada kaitsevärvi

Joonisel näidatud tooteid ei saa vahetada. Tooteid või lahenduse muutmisel tuleb tuletõkkeühendus uuesti projekteerida ja kooskõlastada ehituse järelevalvega.



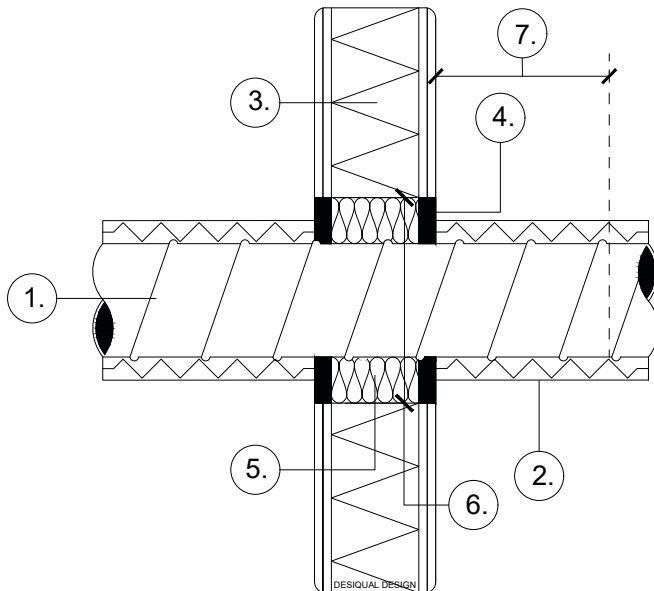
Tuleklass: EI 60

1. Metalltoru max. Ø 165mm.
2. ETA-13/0992 nõuetele vastav Armaflex vahtplastisatsioon, sügavus= 13-19mm.
3. Kipsplaatsein: mõlemal pool ühendust 2 x 13mm kipsplaadid.
4. Tihendatud tuletõkkeakrüüliga, Joints Fire Acryl Pro+, sügavus=25mm, ETA-13/0992.
5. Tihendus kivivillaga, Joints Fire Wool Pro+, sügavus=25mm, ETA-13/0992.
6. Max. ava suurus: toru läbimõõt + 60mm, min. ava suurus: toru läbimõõt + 20mm.
7. Kinnitus: ühenduse mõlemalt poolt, kaugus ühendusest=350mm.

Tuletõketoote paigutus -nõuetele. Joonis pole mõõtkavas.

Joints Fire Acryl Pro+: 12mm sügavune ühendus annab akustilise isolatsiooni 62dB. (EN ISO 10140-2:2010). Toode vastab EC1+ nõuetele. (G12870B).

Joonisel näidatud tooteid ei saa vahetada. Tooteid või lahendusi muutmiseks tuleb tuletõkkeühenduse uuesti projekteerida ja kooskõlastada ehituse järelevalvega.



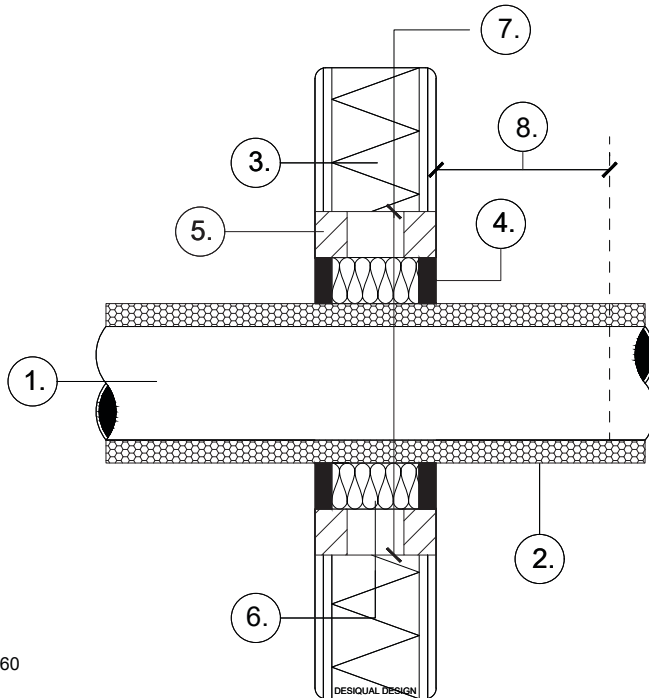
Tuleklass: EI 60

1. Terasest ventilatsioonitoru max. Ø 560mm või 500x500mm.
2. EN-1366-3 nõuetele vastav kivilla isolatsioon, 1000mm x 30mm, 80 kg/m³.
3. Kipsplaatsein min. 100mm: mõlemal pool ühendust 2 x 13mm kipsplaadid.
4. Tihendatud tuletõkkeakrüüluga, Joints Fire Acryl Pro+, sügavus=15mm, EN-1366-3.
5. Tihendus kivivillaga, Joints Fire Wool Pro+, sügavus=35mm, EN-1366-3.
6. Max. ava suurus: toru läbimõõt + 60mm, min. ava suurus: toru läbimõõt + 20mm.
7. Kinnitus: ühenduse mõlemalt poolt, kaugus ühendusest=350mm.

Ventilatsioonitorustikele pole saadav ETA heakskiit, paigaldatakse vastavalt EN-1366-3 nõuetele. Joonis pole mõõtkavas.

Joints Fire Acryl Pro+: 12mm sügavune ühendus annab akustilise isolatsiooni 62dB. (EN ISO 10140-2:2010). Toode vastab EC1+ nõuetele. (G12870B).

Joonisel näidatud tooteid ei saa vahetada. Toodete või lahenduse muutmisel tuleb tuletõkkeühendus uuesti projekteerida ja kooskõlastada ehituse järelevalvega.



Tuleklass: EI 60

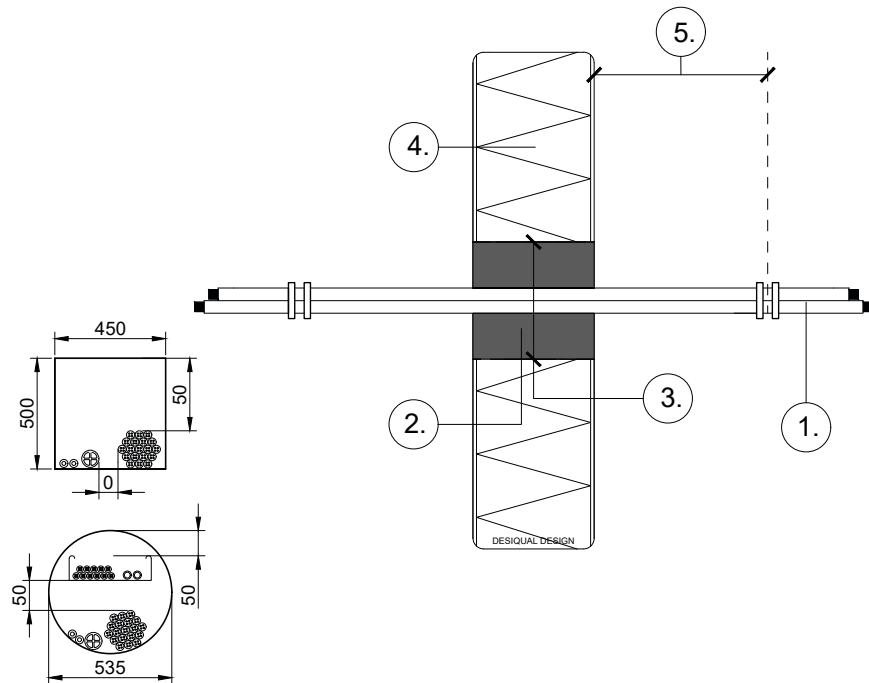
1. Metalltoru max. Ø 165mm.
2. ETA-13/0992 nõuetele vastav Armaflex vahtplastisolatsioon, sügavus= 13-19mm.
3. Kipsplaatsein: mõlemal pool ühendust 2 x 13mm kipsplaadid.
4. Tihendatud tuletõkkeakrüüluga, Joints Fire Acryl Pro+, sügavus=25mm, vuugi laius min. 10mm, max. 30mm, ETA-13/0992.
5. Tuletõkkevilla plaat, Joints Fire Board 2S Pro+, ETA-14/0013.
6. Tihendus kivivillaga, Joints Fire Wool Pro+, sügavus=25mm, ETA-13/0992.
7. Max. ava suurus: kõrgus 1200mm, laius pole määratud, min. ava suurus: toru läbimõõt + 50mm.
8. Kinnitus: ühenduse mõlemalt poolt, kaugus ühendusest=350mm.

Tuletõketoote paigutus -nõuetele. Joonis pole mõõtkavas.

Joints Fire Acryl Pro+: 12mm sügavune ühendus annab akustilise isolatsiooni 62dB. (EN ISO 10140-2:2010). Toode vastab EC1+ nõuetele. (G12870B).

Joints Fire Board Pro+: 50mm sügavusel, aval mõõtmed 30mm x 1200mm akustiline isolatsioon 55dB (EN ISO 10140-2) Toode vastab M1 nõuetele.

Joonisel näidatud tooteid ei saa vahetada. Toodete või lahenduse muutmisel tuleb tuletõkkeühendus uuesti projekteerida ja kooskõlastada ehituse järelevalvega.



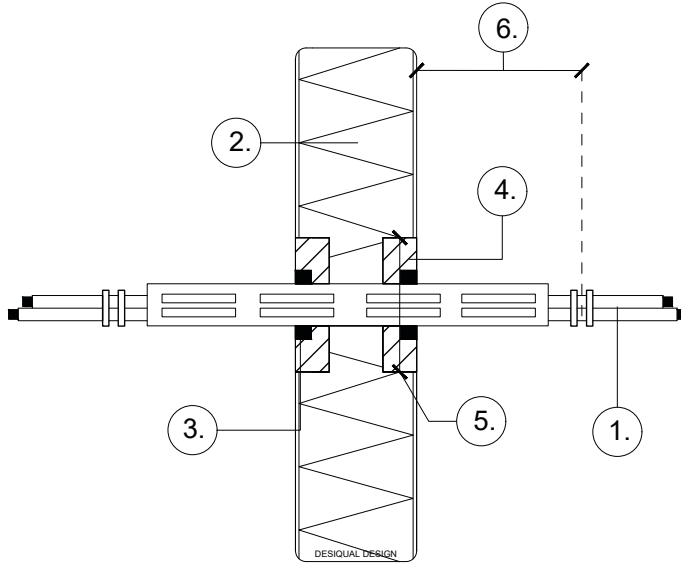
Tuleklass: EI 60

1. Kaablikimp max. Ø 100mm või üksik kaabel max. Ø 80mm.
2. Joints 2K Fire Foam Pro+ tuletõkkevaht ETA-11/0206, täidetud max. 60%.
3. Max. ava suurus Ø 535mm või 450 x 500mm.
4. Paroc-element min. 100mm.
5. Kinnitus: ühenduse mõlemalt poolt, kaugus ühendusest 200mm.

Tuletõkketoodete paigutus -nõuetele. Mittepõlevatest Paroci elementidest ehitused erinevad ETA poolt heakskiidetud kergetest kipsplaatehitustest. Joonis pole mõõtkavas.

Joints 2K Fire Foam Pro+: akustiline isolatsioon 66dB, 200mm sügavus, ava mõõtmed 360 x 360mm. (EN ISO 10140-2:2010). Toode ei sisalda halogeene.

Joonisel näidatud tooteid ei saa vahetada. Toode või lahenduse muutmisel tuleb tuletõkkeühendus uuesti projekteerida ja kooskõlastada ehituse järelvalvega.



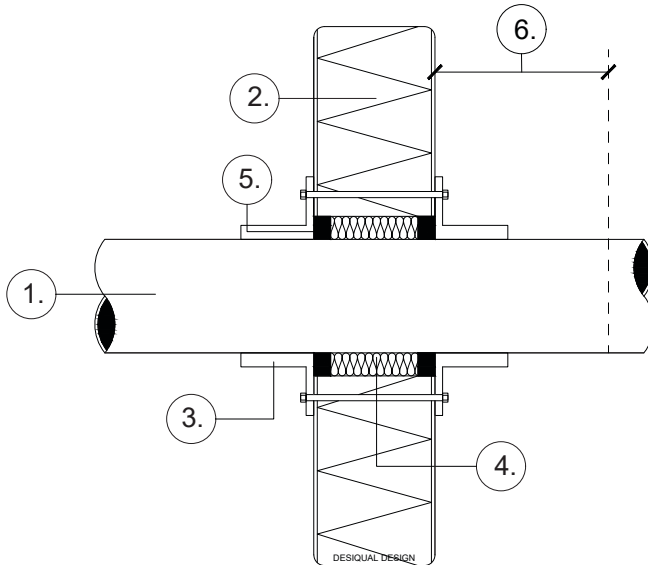
Tuleklass: EI 60

1. Kaablikimp max. Ø 80mm.
2. Paroc-element min. 100mm.
3. Tihendatud tuletõkkeakrüüliga, Joints Fire Acryl Pro+, sügavus=25mm, ETA-13/0992.
4. Tuletõkkeplaat, Joints Fire Board Pro+ 2S, ETA-14/0013.
5. Max. ava suurus: 2400mm x 1200mm,
Min. ava suurus: kaablikimp läbimõõt + 50mm.
6. Kinnitus: ühenduse mõlemalt poolt, kaugus ühendusest=350mm.

Tuletõkketoodete paigutus -nõuetele. Mittepõlevatest Paroci elementidest ehitused erinevad ETA poolt heakskiidetud kergetest kipsplaatehitustest. Kaablid võib läbi tuletõkkeühenduse viia rennidel. Joonis pole mõõtkavas.

Joints Fire Acryl Pro+: 12mm sügavune ühendus annab akustilise isolatsiooni 62dB. (EN ISO 10140-2:2010). Toode vastab EC1+ nõuetele. (G12870B).

Joonisel näidatud tooteid ei saa vahetada. Toodete või lahenduse muutmisel tuleb tuletõkkeühendus uuesti projekteerida ja kooskõlastada ehituse järelevalvega.



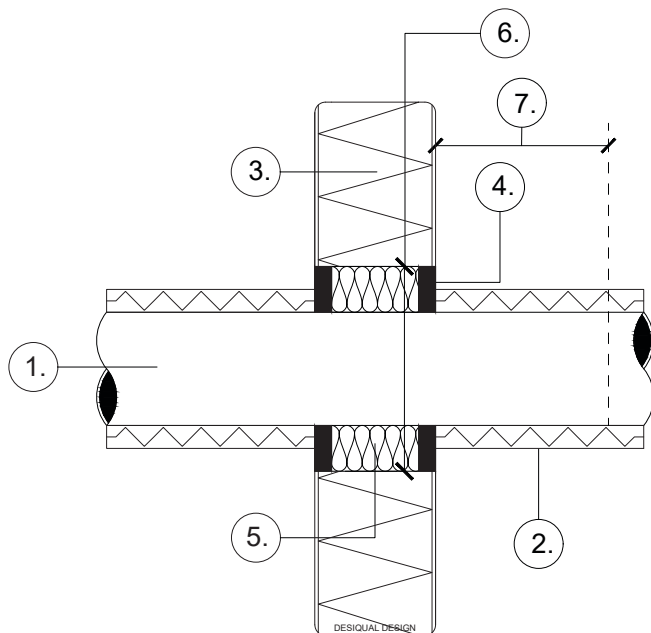
Tuleklass: EI 60

1. PVC, PVC-U, PP, ABS, PE, VP, Friapon, plastoru max. Ø 110mm (ka mineraalidega tugevdatud kanalisatsioonitorud, nagu näiteksRaupiano).
2. Paroc element min. 100mm
3. Tuletõkkemansett 110mm, Joints Fire Collar Pro+, ETA-14/0318.
4. Tihendus kivivillaga, Joints Fire Wool Pro+, sügavus=ava täidetuna, ETA-14/0318.
5. Tihendatud tuletõkkeakrüüluga, Joints Fire Acryl Pro+, sügavus=25mm, ETA-13/0992.
6. Kinnitus: ühenduse mõlemalt poolt, kaugus ühendusest=650mm.

Tuletõkketoodete paigutus -nõuetele. Joonis pole mõõtkavas.

Joints Fire Acryl Pro+: 12mm sügavune ühendus annab akustilise isolatsiooni 62dB. (EN ISO 10140-2:2010). Toode vastab EC1+ nõuetele. (G12870B).
 Joints Fire Collar Pro+: Toode ei sisalda ohtlike aineid.

Joonisel näidatud tooteid ei saa vahetada. Tooteid või lahenduse muutmisel tuleb tuletõkkeühendus uuesti projekteerida ja kooskõlastada ehituse järeivalvega.



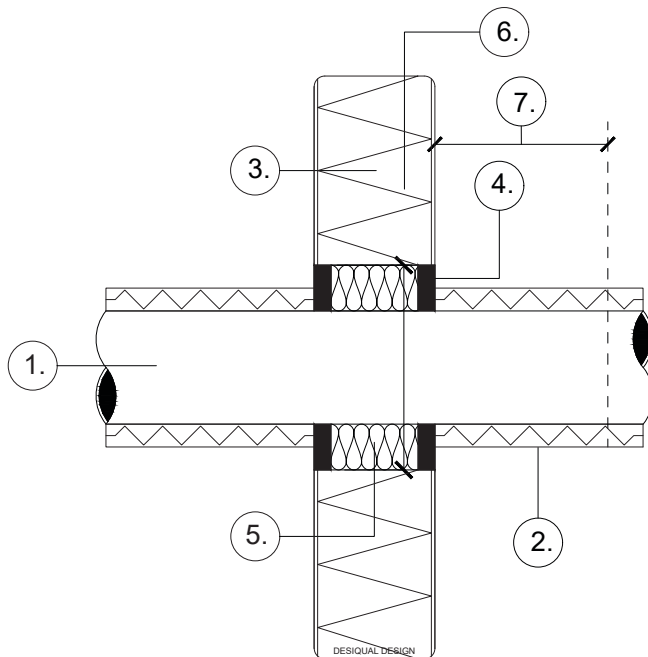
Tuleklass: EI 60

1. Komposiittoru max. Ø 75mm.
2. ETA-13/0992 nõuetele vastav mineraalvillaisolatsioon, 600mm x 25mm, 128 kg/m³.
3. Paroc element min. 100mm.
4. Tihendatud tuletõkkeakrüüliga, Joints Fire Acryl Pro+, sügavus=12,5mm, ETA-13/0992.
5. Tihendus kivivillaga, Joints Fire Wool Pro+, sügavus=20mm, ETA-13/0992.
6. Max. ava suurus: 170mm,
min. ava suurus: toru läbimõõt + 20mm.
7. Kinnitus: ühenduse mõlemalt poolt, kaugus ühendusest=350mm.

Tuletõketoote paigutus -nõuetele. Joonis pole mõõtkavas.

Joints Fire Acryl Pro+: 12mm sügavune ühendus annab akustilise isolatsiooni 62dB. (EN ISO 10140-2:2010). Toode vastab EC1+ nõuetele. (G12870B).

Joonisel näidatud tooteid ei saa vahetada. Toodete või lahenduse muutmisel tuleb tuletõkkeühendus uuesti projekteerida ja kooskõlastada ehituse järelevalvega.



Tuleklass: EI 60

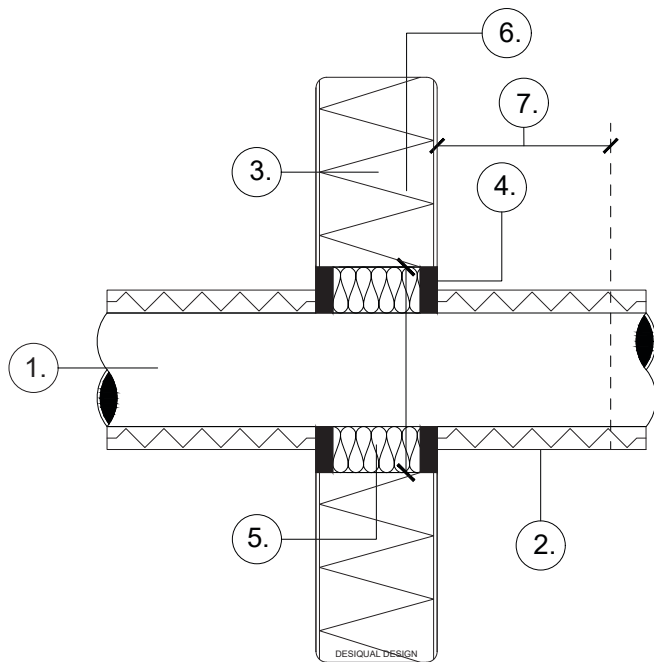
1. Vasktoru max. Ø 54mm.
2. ETA-13/0992 nõuetele vastav kivilla isolatsioon, 500mm x 20mm, 80 kg/m³.
3. Paroc element min.100mm
4. Tihendatud tuletõkkeakrüüliga, Joints Fire Acryl Pro+, sügavus=12,5mm, ETA-13/0992.
5. Tihendus kivivillaga, Joints Fire Wool Pro+, sügavus=20mm, ETA-13/0992.
6. Max. ava suurus: 170mm,
min. ava suurus: toru läbimõõt + 20mm.
7. Kinnitus: ühenduse mõlemalt poolt, kaugus ühendusest=350mm.

Tuletõkkesaadete paigutus -nõuetele. Joonis pole mõõtkavas.

Joints Fire Acryl Pro+: 12mm sügavune ühendus annab akustilise isolatsiooni 62dB. (EN ISO 10140-2:2010). Toode vastab EC1+ nõuetele. (G12B70B).

Kergesti korrodeeruvate materjalide korral soovitatav kasutada kaitsevärvi

Joonisel näidatud tooteid ei saa vahetada. Toodete või lahenduse muutmisel tuleb tuletõkkeühendus uuesti projekteerida ja kooskõlastada ehituse järelevalvaga.



Tuleklass: EI 60

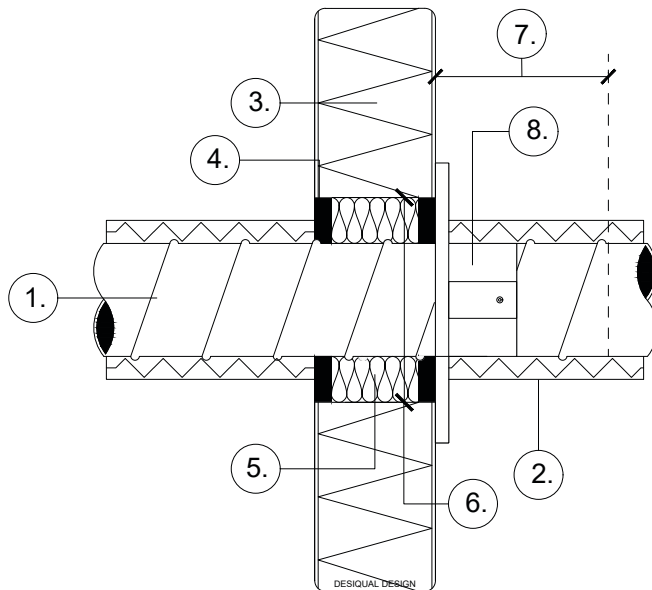
1. Metalltoru max. Ø 219mm.
2. ETA-13/0992 nõuetele vastav kivilla isolatsioon, 500mm x 30mm, 80 kg/m3.
3. Paroc element min.100mm
4. Tihendatud tuletõkkeakrüüliga, Joints Fire Acryl Pro+, sügavus=12,5mm, ETA-13/0992.
5. Tihendus kivivillaga, Joints Fire Wool Pro+, sügavus=20mm, ETA-13/0992.
6. Max. ava suurus: 170mm,
min. ava suurus: toru läbimõõt + 20mm.
7. Kinnitus: ühenduse mõlemalt poolt, kaugus ühendusest=350mm.

Tuletõketoote paigutus -nõuetele. Joonis pole mõõtkavas.

Joints Fire Acryl Pro+: 12mm sügavune ühendus annab akustilise isolatsiooni 62dB. (EN ISO 10140-2:2010). Toode vastab EC1+ nõuetele. (G12870B).

Kergesti korrodeeruvate materjalide korral soovitav kasutada kaitsevärvi

Joonisel näidatud tooteid ei saa vahetada. Toodete või lahenduse muutmisel tuleb tuletõkkeühendus uuesti projekteerida ja kooskõlastada ehituse järelvalvega.



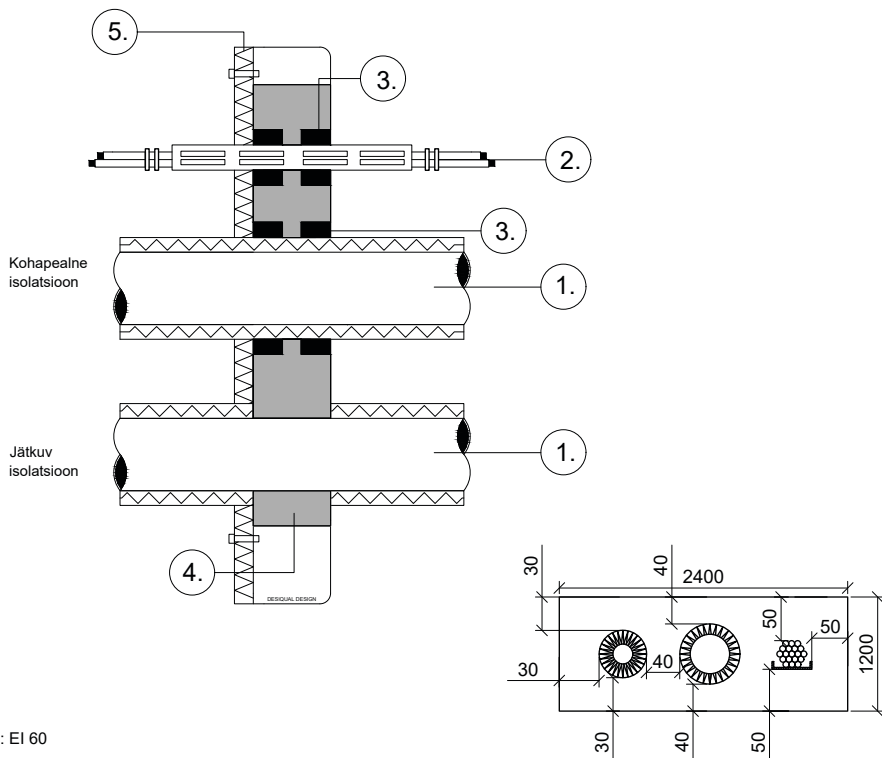
Tuleklass: EI 60

1. Terasest ventilatsioonitoru max. 560mm või 500x500mm.
2. EN-1366-3 nõuetele vastav kivilla isolatsioon, 1000mm x 30mm, 80 kg/m³.
3. Paroc element min. 100mm.
4. Tihendatud tuletõkkeakrüüliga, Joints Fire Acryl Pro+, sügavus=15mm, EN-1366-3.
5. Tihendus kivivillaga, Joints Fire Wool Pro+, sügavus=35mm, EN-1366-3.
6. Max. ava suurus: toru läbimõõt + 60mm, min. ava suurus: toru läbimõõt + 20mm.
7. Kinnitus: ühenduse mõlemalt poolt, kaugus ühendusest=350mm.
8. CE- heakskiidetud tuleiiber, paigaldamine vastavalt valmistaja instruksioonidele.

Toodete tuletõkkeühendus vastavalt EN 1366-3 instruksioonidele. Joonis pole mõõltkavas.

Joints Fire Acryl Pro+: 12mm sügavune ühendus annab akustilise isolatsiooni 62dB. (EN ISO 10140-2:2010). Toode vastab EC1+ nõuetele. (G12870B).

Joonisel näidatud tooteid ei saa vahetada. Toodete või lahenduse muutmisel tuleb tuletõkkeühendus uuesti projekteerida ja kooskõlastada ehituse järelvalvega.



Tuleklass: EI 60

- Vasktoru max. 54mm, ETA-14/0033 nõuetele vastav kivivilla isolatsioon, 1000mm x 30mm, 80 kg/m³.
Terasest ventilatsioonitoru max. 500mm x 1000mm, EN 1366-3 nõuetele vastav mineraalvilla isolatsioon, 1000mm x 30mm, 80 kg/m³. Metalltoru max. 219mm, ETA-14/0033 nõuetele vastav kivivilla isolatsioon, 1000mm x 30mm, 80 kg/m³.
- Kaablirenn max. 500mm, kus kaablikimp max. 80mm mähitud tuletõkkemähisesse, Joints Fire Wrap Pro+, lisaisolatsioon kaablikimbu sisenemisel ja väljumisel ühendusest 20cm kaugusel seinavast tuletõkkeakrüüluga, Joints Fire Acryl Pro+, ETA-13/0992.
- Tuletõkkemähis, Joints Fire Wrap Pro+, ETA 14/0316.
- Valatud tuletõkkekips, Joints Fire Compound Pro+, sügavus=100mm, ETA 14/0033.
- Valutoena 50mm kivivillaplaat.

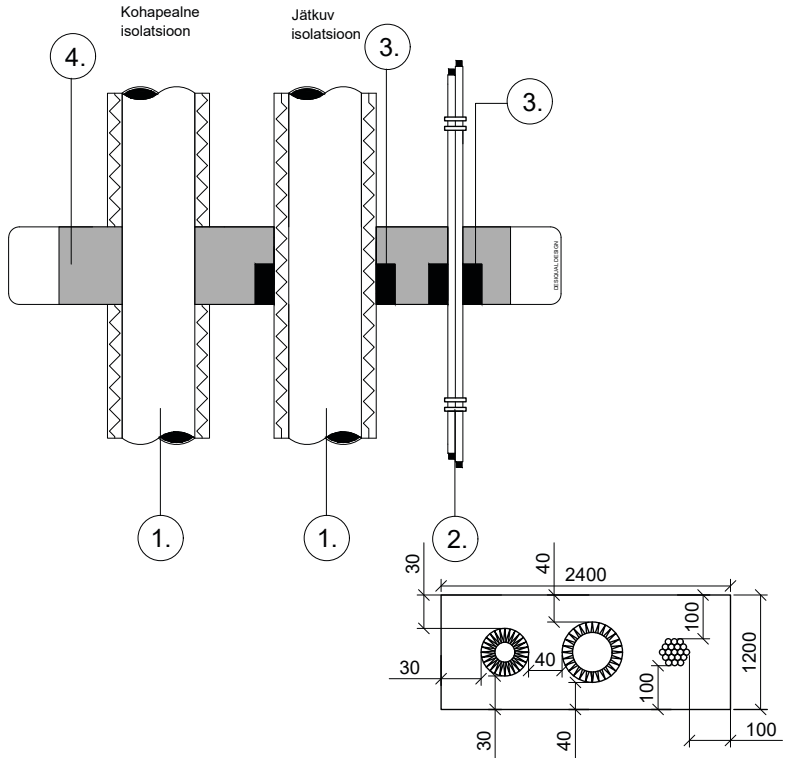
Max. ava suurus: 1200mm x 2400mm.

Kinnitus: ühenduse mõlemalt poolt, kaugus ühendusest=270mm ja 470mm. Läbiviiguavade vaheline kaugusmin. 200mm.

Torud tuleb kaitsta korrosiooni eest või isoleerida ühenduse kohalt.

Toodete tuletõkkeühendus vastavalt ETA või EN 1366-3 instruksioonidele. Joonis pole mõõtkavas.

Joonisel näidatud tooteid ei saa vahetada. Toodete või lahenduse muutmisel tuleb tuletõkkeühendus uuesti projekteerida ja kooskõlastada ehituse järelevalvega.



Tuleklass: EI 60

1. Vasktoru max. 54mm, ETA-14/0033 nõuetele vastava kivivilla isolatsiooniga, 1000mm x 30mm, 80 kg/m³. Terasest ventilatsioonitoru max. 500mm x 1000mm, EN 1366-3 nõuetele vastava mineraalvilla isolatsiooniga 1000mm x 50mm, 128 kg/m³. Metalltoru max. 219mm, ETA-14/0033 nõuetele vastava kivivilla isolatsiooniga, 1000mm x 30mm, 80 kg/m³.
2. Kaablikimp max. 80mm.
3. Tuletõkkemähis, Joints Fire Wrap Pro+, ETA-14/0316.
4. Valatud tuletõkkekips, Joints Fire Compound Pro+, sügavus=100mm, ETA-14/0033.

Max. ava suurus: 1200mm x 2400mm.

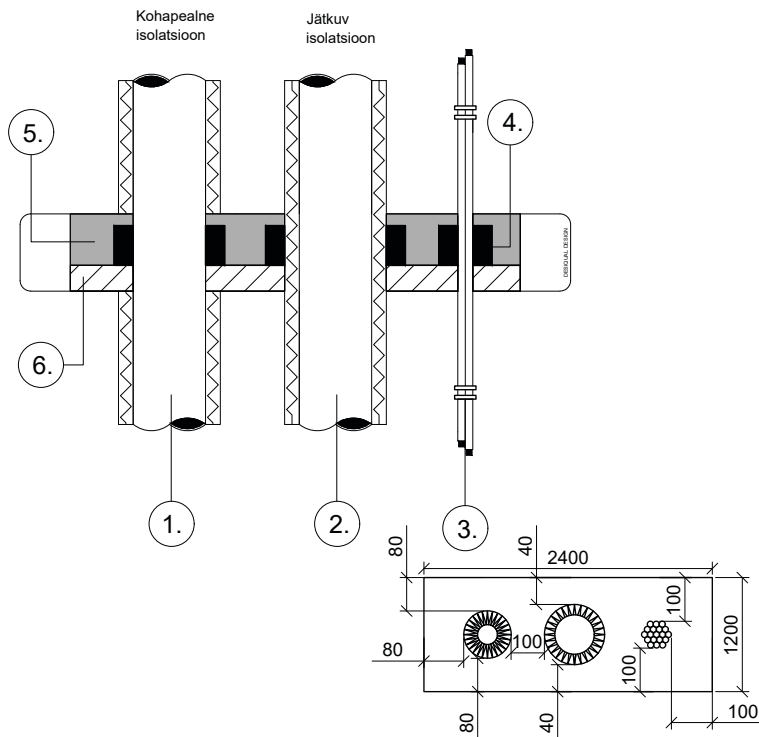
Kinnitus: ühenduse mõlemalt poolt, kaugus ühendusest=250mm ja 400mm. Läbiviiguavade vaheline kaugus min. 200mm.

Kandevõime max. 0.694kN/m², kandev pind 2,88m², 100mm valatud põranda paksus. Murdepunkt 4,85kN, kandev pind 2,88m² (2400mm x 1200mm).

Torud tuleb kaitsta korrosiooni eest või isoleerida ühenduskoht

Toodete tuletõkkeühendus vastavalt ETA või EN 1366-3 instruksioonidele. Joonis pole mõõtkavas.

Joonisel näidatud tooteid ei saa vahetada. Toodete või lahenduse muutmisel tuleb tuletõkkeühendus uuesti projekteerida ja kooskõlastada ehituse järelevalvega.



Tuleklass: EI 60

1. PP/ PE /VP/ PVC-U/ PVC PLASTTORUD max. Ø 250mm. HDPE-PLASTTORUD max. Ø 110mm. (ka mineraalidega tugevdatud kanalisatsioonitorud, nagu näiteksRaupiano), Kivivillaga isoleeritud, 1000mm x 30mm, 80 kg/m³.
2. Terasest ventilatsioonitoru max. 500mm x 500mm, EN 1366-3 nõuetele vastava mineraalvillila isolatsiooniga 1200mm x 50mm, 128 kg/m³.
3. Kaabikimp max. 80mm, kaabikimp tihendamiseks valatud tuletõkkekipsi ja ülalt tihendatud tuletõkkeakrüüliga, Joints Fire Acryl Pro+, ETA-13/0992.
4. Tuletõkkehähis, Joints Fire Wrap Pro+, ETA-14/0316.
5. Valatud tuletõkkekips, Joints Fire Compound Pro+, sügavus=100mm, ETA-14/0033.
6. Tuletõkkeplaat, Joints Fire Board Pro+, ETA-14/0013.

Max. ava suurus: 1200mm x 2400mm.

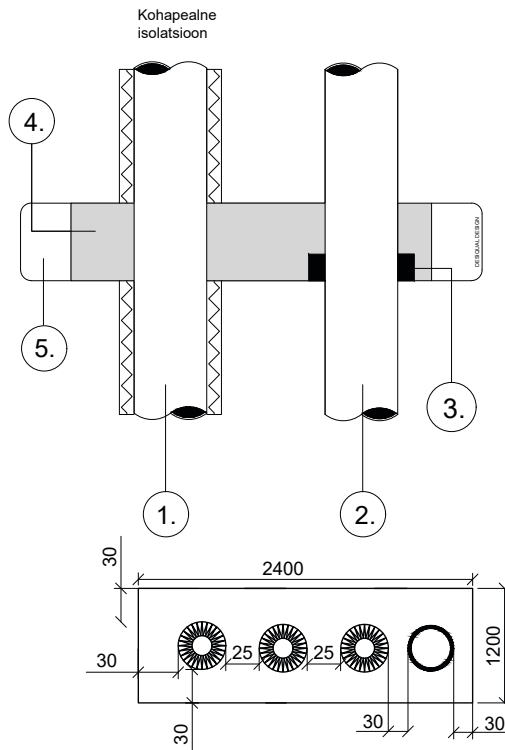
Kinnitus: ühenduse mõlemalt poolt, kaugus ühendusest=250mm ja 400mm. Läbiviiguavade vaheline kaugus min. 200mm.

Kandevõime max. 0.694kN/m², kandev pind 2.88m², 100mm valatud põranda paksus. Murdepunkt 4,85kN, kandev pind 2.88m² (2400mm x 1200mm).

Torud tuleb kaitsta korrosiooni eest või isoleerida ühenduskohalt

Tuletõkkeühendus erineb ETA poolt heakäidatud ventilatsioonitorude läbiviigu osast. Toodete tuletõkkeühendus vastavalt ETA või EN 1366-3 instruksioonidele. Joonis pole mõõtlikavas.

Joonisel näidatud tooteid ei saa vahetada. Toodete või lahenduse muutmisel tuleb tuletõkkeühendus uuesti projekteerida ja kooskõlastada ehituse järelevalvega



Tuleklass: EI 90

1. Vasktoru, max. 54mm ETA-14/0033 nõuetele vastava kivivilla isolatsiooniga 1000mm x 20mm 80kg/m³.
2. PP/ PE /VP/ PVC-U/ PVC PLASTTORUD max. Ø 250mm. HDPE-PLASTTORUD max. Ø 110mm. (ka mineraalidega tugevdatud kanalisatsioonitorud, nagu näiteksRaupiano).
3. Tuletõkkemähis, Joints Fire Wrap Pro+, ETA-14/0316.
4. Valatud tuletõkkekips, Joints Fire Compound Pro+, sügavus=100mm, ETA-14/0033.
5. Betoonaluspõrand min. 150mm

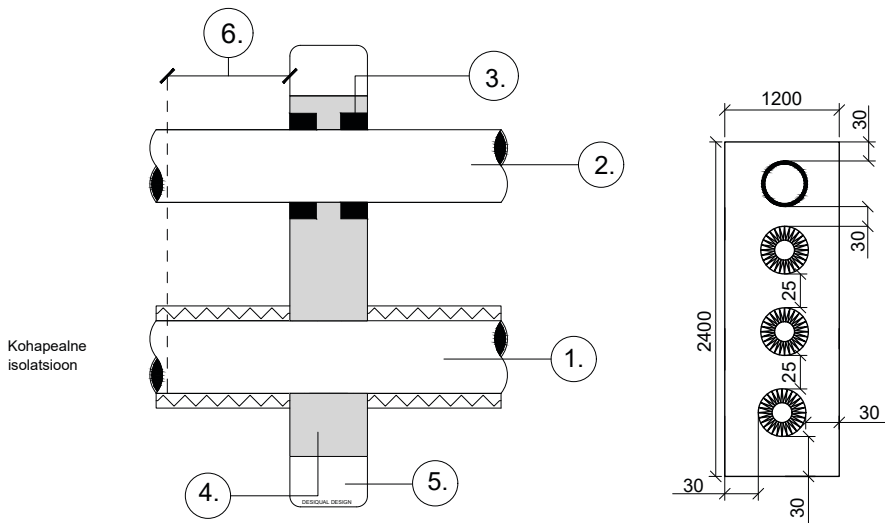
Max. ava suurus: 1200mm x 2400mm.

Kinnitus: ühenduse mõlemalt poolt, kaugus ühendusest=250mm ja 400mm. Läbiviiguavade vaheline kaugusmin. 200mm.

Kandevõime max. 0,694kN/m², kandev pind 2,88m², 100mm valatud põranda paksus. Murdepunkt 4,85kN, kandev pind 2,88m² (2400mm x 1200mm).

Torud tuleb kaitsta korrosiooni eest või isoleerida ühenduskoht Joonis pole mõttkavas.

Joonisel näidatud tooteid ei saa vahetada. Toodete või lahenduse muutmisel tuleb tuletõkkeühendus uuesti projekteerida ja kooskõlastada ehituse järelevalvaga.



Tuleklass: EI 90

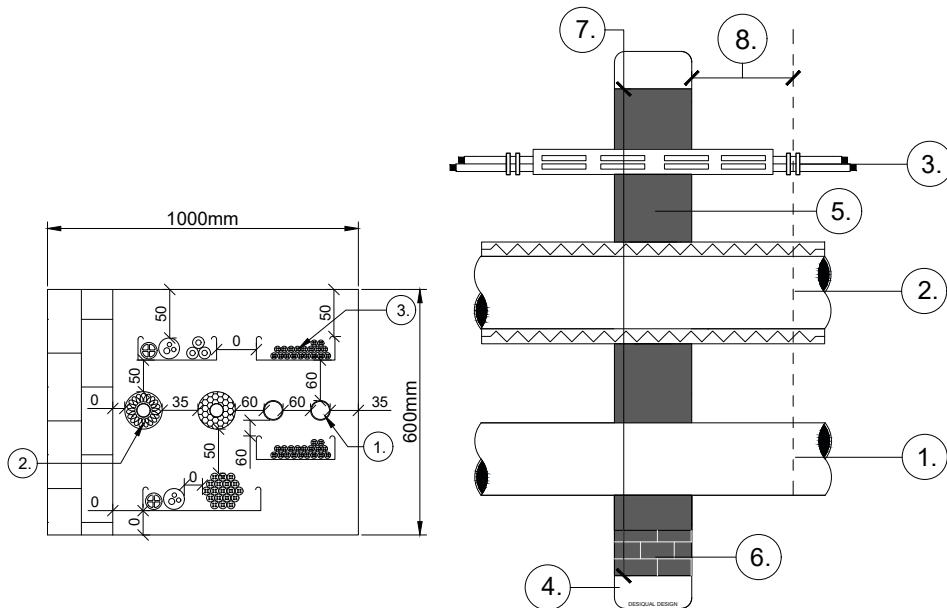
1. Vasktoru max. \varnothing 54mm ETA-14/0033 nõuetele vastava kivivilla isolatsiooniga 1000mm x 20mm 80kg/m³.
2. Plasttoru max. \varnothing 110mm.
3. Tuletõkkemähis, Joints Fire Wrap Pro+, ETA 14/0316.
4. Valatud tuletõkkekips, Joints Fire Compound Pro+, sügavus=100mm, ETA-14/0033.
5. Betoossein min. 150mm
6. Kinnitus: ühenduse mõlemalt poolt, kaugus ühendusest=250mm ja 400mm.

Max. ava suurus: 1200mm x 2400mm. Läbiviguavade vaheline kaugusmin. 200mm.

Kandevõime max. 0,694kN/m², kandev pind 2,88m², 100mm valatud põranda paksus. Murdepunkt 4,85kN, kandev pind 2,88m² (2400mm x 1200mm).

Torud tuleb kaitsta korrosiooni eest või isoleerida ühenduskoht. Joonis pole mõõtkavas.

Joonisel näidatud tooteid ei saa vahetada. Toodete või lahenduse muutmisel tuleb tuletõkkeühendus uuesti projekteerida ja kooskõlastada ehituse järeivalvega.



Tuleklass: EI 60

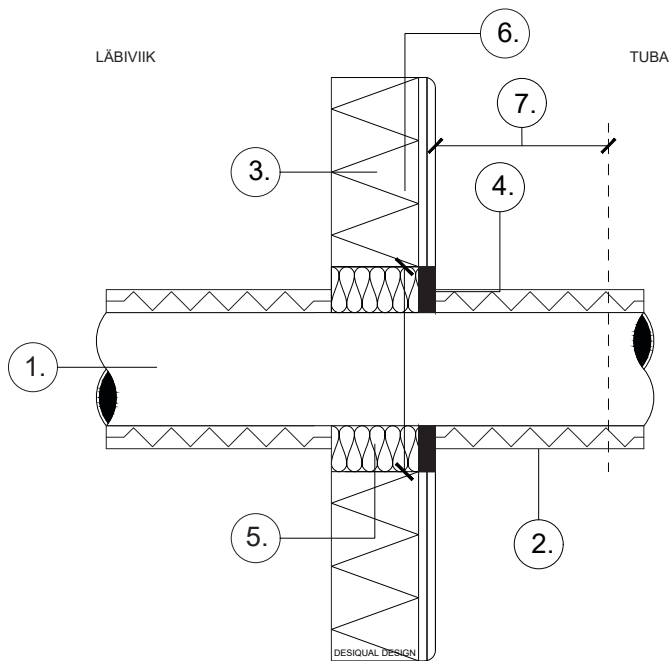
1. Plasttoru (PVC-U / PVC-C / PE-HD / PE / ABS / SAN+PVC) max. Ø 50mm.
2. Malm / Terastoru max. Ø 88,9mm ETA-11/0206:
Isolatsioon: vahtkumm 500mm x 41,5mm / kivivilla 428mm x 30mm 90kg/m³
3. Üksik kaabel max. Ø 80mm, Kaablikimp max. Ø 100mm (max. Ø 21mm kaableid).
4. Betoonsein min. 150mm.
5. 2Ktuletõkkevaht, Joints 2K Fire Foam Pro+, sügavus=144mm, lisaisolatsioon kaablikimbu sisenemisel ja väljumisel ühendusest ETA-11/0206.
6. Joints Fire Block Pro+ Elastne tuletõkkelis, ETA-10/0431.
7. Max. ava suurus: 1000mm x 600mm. Täidetud max. 60%.
8. Kinnitus: ühenduse mõlemalt poolt, kaugus ühendusest=200mm.

Kaablid võib läbi tuletõkkeühenduse viia rennidel. Läbiviiguavade vaheline kaugus=min. 60mm.

Tuletõkkekoodete paigutus -nõuetele. Joonis pole mõõtkavas.

Joints 2K Fire Foam Pro+: akustiline isolatsioon 66dB, 200mm sügavus, ava mõõtmed 360 x 360mm. (EN ISO 10140-2:2010). Toode ei sisalda halogeene.

Joonisel näidatud tooteid ei saa vahetada. Toodete või lahenduse muutmisel tuleb tuletõkkeühendus uuesti projekteerida ja kooskõlastada ehituse järelevalvega.



Tuleklass: EI 30

1. Malm- või terastoru max. Ø 219mm
Vasktoru max. Ø 54mm
Terasest ventilatsioonitoru max. Ø 1000mm või 500 x 500mm
2. ETA-13/0992 nõuetele vastav kivilla isolatsioon, 500mm x 30mm, 80 kg/m³.
3. Kipsplaatidest ehitatud läbiviik: 2 x 13mm kipsplaadid.
4. Tihendatud tuletõkkeakrüüluga, Joints Fire Acryl Pro+, sügavus=25mm, ETA-13/0992.
5. Tihendus kivivillaga, Joints Fire Wool Pro+, sügavus=20mm, ETA-13/0992.
6. Max. ava suurus: toru läbimõõt + 60mm, min. ava suurus: toru läbimõõt + 20mm.
7. Kinnitus: ühenduse mõlemalt poolt, kaugus ühendusest=350mm.

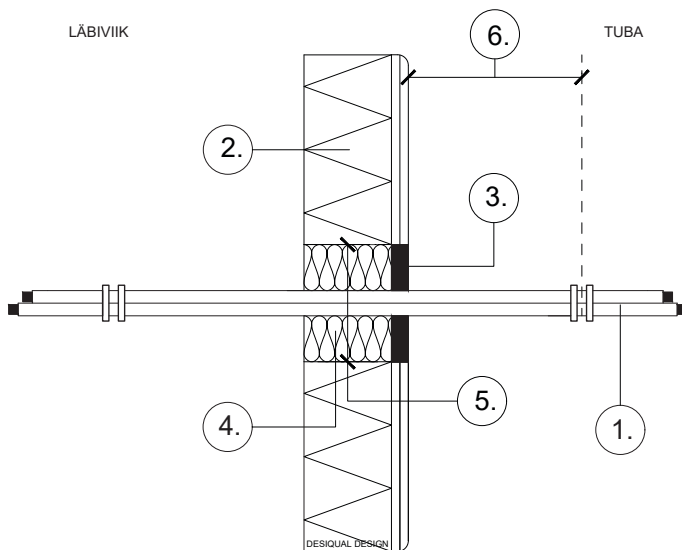
Tuletõkkeühendus vastavalt toodete ETA hekaskiidu nõuetele

Ventilatsioonitorustikele pole saadav ETA heakskiit, paigaldatakse vastavalt EN-1366-3 nõuetele. Joonis pole mõõtkavas.

Joints Fire Acryl Pro+: 12mm sügavune ühendus annab akustilise isolatsiooni 62dB. (EN ISO 10140-2:2010). Toode vastab EC1+ nõuetele. (G12870B).

Kergesti korrodeeruvate materjalide korral soovitav kasutada kaitsevärvi

Joonisel näidatud tooteid ei saa vahetada. Tooteid või lahenduse muutmisel tuleb tuletõkkeühendus uuesti projekteerida ja kooskõlastada ehituse järevalvega.



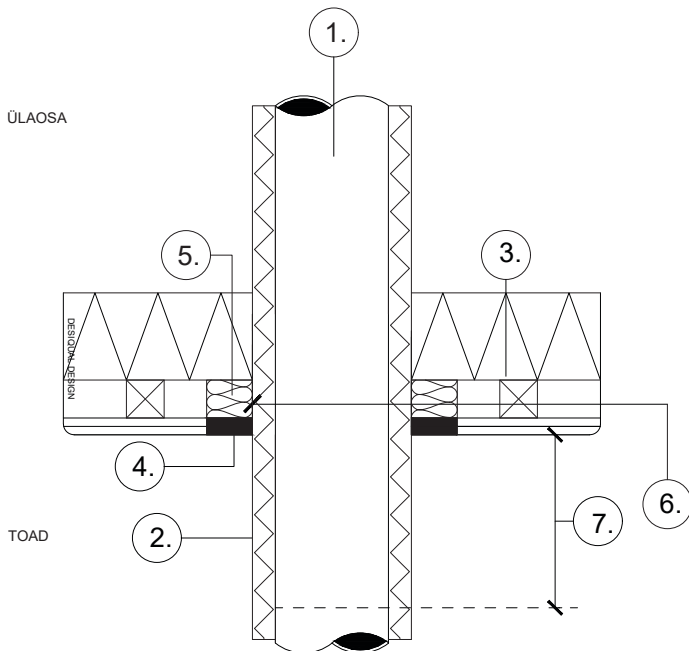
Tuleklass: EI 30

1. Kaablikimp max. Ø 80mm, üksikud kaablid max. Ø 21mm.
2. Kipsplaadist läbiviik: 2 x 13mm kipsplaadid.
3. Tihendatud tuletökkeakrüüliga, Joints Fire Acryl Pro+, sügavus=25mm, ETA-13/0992.
4. Tuletökkevill, Joints Fire Wool Pro+, sügavus=20mm, ETA-13/0992.
5. Max. ava suurus: 170mm.
min. ava suurus: kaablikimp Ø + 20mm.
6. Kinnitus: ühenduse mõlemalt poolt, kaugus ühendusest=350mm.

Tuletökkevahendite paigutus -nõuetele. Joonis pole mõõtkavas.

Joints Fire Acryl Pro+: 12mm sügavune ühendus annab akustilise isolatsiooni 62dB. (EN ISO 10140-2:2010). Toode vastab EC1+ nõuetele. (G12870B).

Joonisel näidatud tooteid ei saa vahetada. Tooteid või lahenduse muutmisel tuleb tuletökkeühendus uuesti projekteerida ja kooskõlastada ehituse järelvalvega.



Tuleklass: EI 30

1. Metalltoru max. Ø 219mm Vasktoru max. Ø 54mm
Ventilatsioonitoru max. Ø 1000mm või 500 x 500mm
2. ETA-13/0992 nõuetele vastav kivilla isolatsioon, 500mm x 30mm, 80 kg/m3.
3. Kipsplaatlagi: 2 x 13mm kipsplaadid.
4. Tihendatud tuletõkkeakrüüliliga, Joints Fire Acryl Pro+, sügavus=25mm, ETA-13/0992.
5. Tihendus kivivillaga, Joints Fire Wool Pro+, sügavus=20mm, ETA-13/0992.
6. Max. ava suurus: toru läbimõõt + 60mm, min. ava suurus: toru läbimõõt + 20mm.
7. Kinnitus: ühenduse mõlemalt poolt, kaugus ühendusest=350mm.

Tuletõkkeühendus vastavalt toodete ETA heakskiidu nõuetele

Ventilatsioonitorustikele pole saadav ETA heakskiit, paigaldatakse vastavalt EN-1366-3 nõuetele. Joonis pole mõõtkavas.

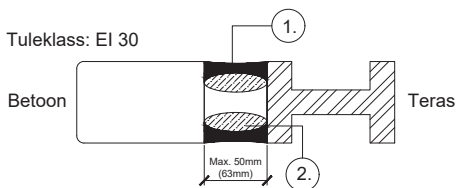
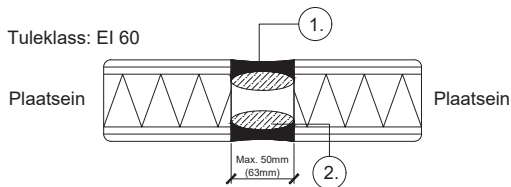
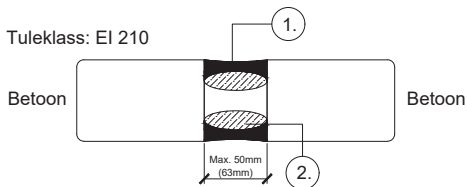
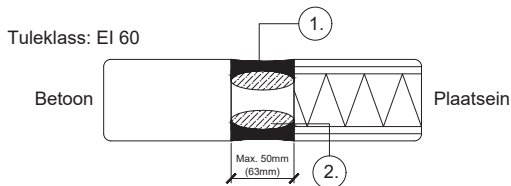
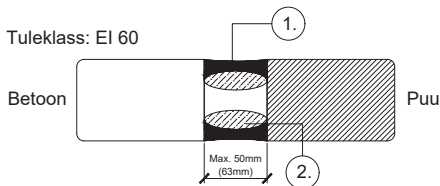
Aurutõkkekilest läbimisel tuleb tagada kile ja toru ümbruse tihendamine.

Joints Fire Acryl Pro+: 12mm sügavune ühendus annab akustilise isolatsiooni 62dB. (EN ISO 10140-2:2010). Toode vastab EC1+ nõuetele. (G12870B).

Kergesti korrodeeruvate materjalide korral soovivat kasutada kaitsevärvi

Joonisel näidatud tooteid ei saa vahetada. Toodete või lahenduse muutmisel tuleb tuletõkkeühendus uuesti projekteerida ja kooskõlastada ehituse järelevalvega.

ADDRESS

JOINTS L.R. OY - WWW.JOINTS.FI
TEOLLISUUSTIE 6,
51200 KANGASNIEMI
P.+358(0)201 980 610
ASIAKASPALVELU@JOINTS.FI

1. Tihendatud tuletõkkeakrüüluga: Joints Fire Acryl Pro+, sügavus=15mm, ETA-13/0991, vuugi liikuvus 15% Tihendatud tuletõkkeakrüüluga: Joints Fire Acryflex Pro+, sügavus=25mm, ETA-13/1069, vuugi liikuvus 25%.
2. PE-vuuginõör / kivivilla.

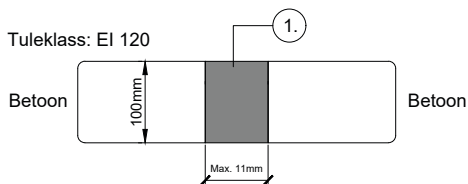
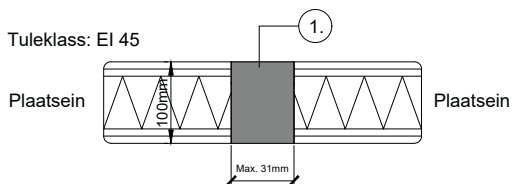
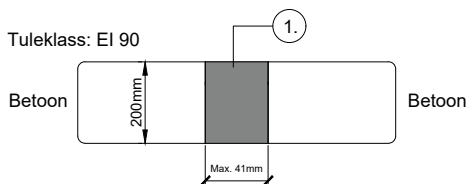
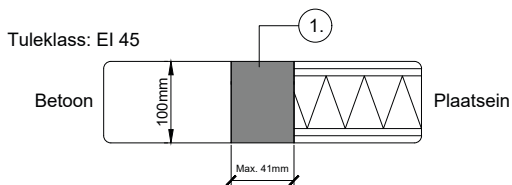
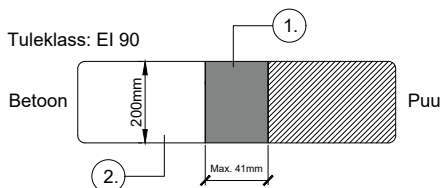
Tuletõketooteid paigutus -nõuetele. Joonis pole mõõtkavas.

Joints Fire Acryl Pro+: 12mm sügavune ühendus annab akustilise isolatsiooni 62dB. (EN ISO 10140-2:2010). Toode vastab EC1+ nõuetele. (G12870B).

Joints Fire Acryflex Pro+: 15mm sügavune ühendus annab akustilise isolatsiooni 63dB. (EN ISO 10140-3:1995).

Joonisel näidatud tooteid ei saa vahetada. Tooteid või lahenduse muutmisel tuleb tuletõkkehendus uuesti projekteerida ja kooskõlastada ehituse järelevalvega.

ADDRESS

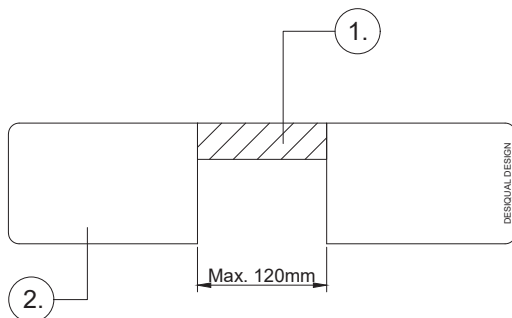
 JOINTS L.R. OY - WWW.JOINTS.FI
 TEOLLISUUSTIE 6,
 51200 KANGASNIEMI
 P. +358(0)201 980 610
 ASIAKASPALVELU@JOINTS.FI


1. Tuletõkkevaht, Joints Fire Foam Pro+, sügavus=kogu vuuk, vuugi min. laius=5mm, ETA-13/0280.

Tuletõkketooteid paigutus -nõuetele. Joonis pole mõõtkavas.

Joints Fire Foam Pro+: 100mm sügavune ühendus annab akustilise isolatsiooni 62dB.

Joonisel näidatud tooteid ei saa vahetada. Tooteid või lahenduse muutmisel tuleb tuletõkkeühendus uuesti projekteerida ja kooskõlastada ehituse järelvalvega.



Tuleklass: EI 120

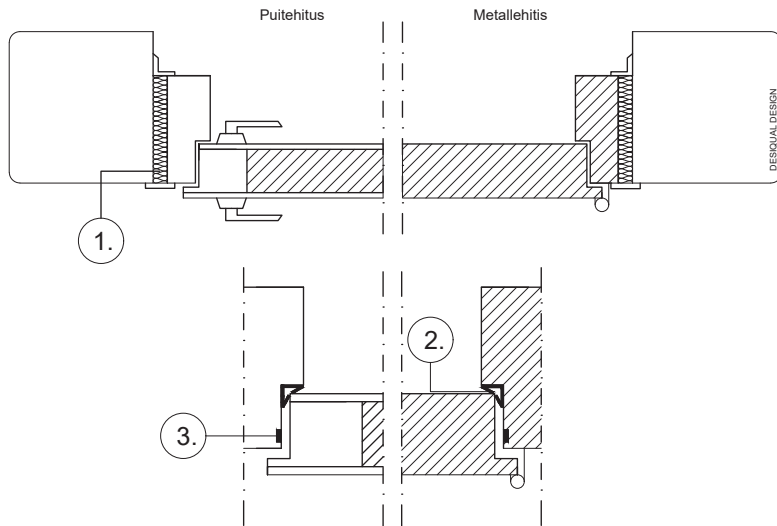
1. Tuletõkkeplaat, Joints Fire Board Pro+ 2S, ETA-14/0013-1, Tihendamine Joints Fire Acryl Pro+ paloakrüüluga, ETA-13/0992.
2. Betoonpõrand min. 150mm.

Tuletõketoote paigutus -nõuetele. Joonis pole mõõtkavas.

Joints Fire Acryl Pro+: 12mm sügavune ühendus annab akustilise isolatsiooni 62dB. (EN ISO 10140-2:2010). Toode vastab EC1+ nõuetele. (G12870B).

Joints Fire Board Pro+: 50mm sügavusel, ava mõõtmed 30mm x 1200mm akustiline isolatsioon 55dB (EN ISO 10140-2) Toode vastab M1 nõuetele.

Joonisel näidatud tooteid ei saa vahetada. Toodete või lahenduse muutmisel tuleb tuletõkkeühendus uuesti projekteerida ja kooskõlastada ehituse järelevalvega.



Tuleklass: EI 30 / EI 60

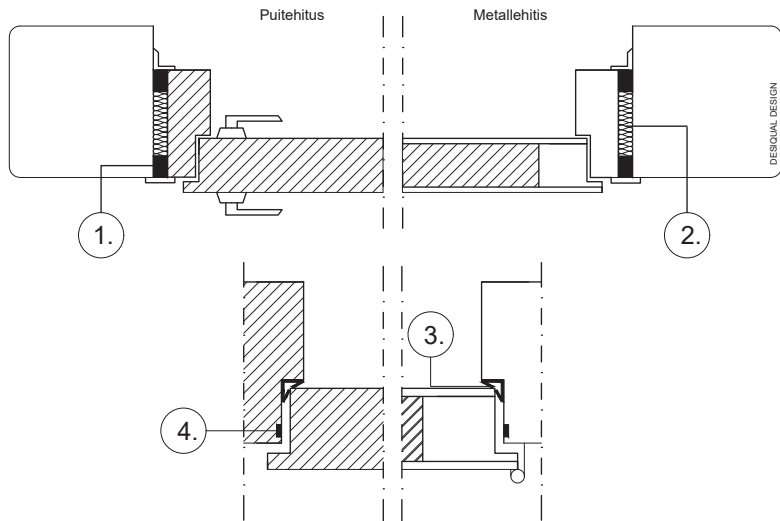
1. EI30: Tuletõkkevaht Joints Fire Foam Pro+, ETA-13/280, sügavus=min.75mm, vuugi laius 10-20mm.
Vähem kui 75mm sügavused piidad tuleb tihendada Joints Fire Acryl Pro+ tuletõkkeakrüüliliga
ETA-13/0992, s=13mm vuugi teiselt poolt.
EI60: Tuletõkkevaht Joints Fire Foam Pro+, ETA-13/280, sügavus=min.100mm, vuugi laius
5-11mm
2. Tulekindla ukse tihend Joints Fire DS-S Pro+, EN1634-4.
3. Tulekindla ukse tihend Joints Fire DS-O Pro+, EN1634-3.

Vuugid kaetakse liistudega.

Tuletõkketoote paigutus -nõuetele. Joonis pole mõõtkavas.

Joints Fire Foam Pro+: 100mm sügavune ühendus annab akustilise isolatsiooni 62dB.

Joonisel näidatud tooteid ei saa vahetada. Toote või lahenduse muutmisel tuleb tuletõkkeühendus uuesti projekteerida ja kooskõlastada ehituse järelevalvega.



Tuleklass: EI 30

1. Tihendatud tuletõkkeakrüüliga Joints Fire Acryl Pro+, ETA-13/0992, sügavus=min.20mm või tuletõkkeakrüüliga Joints Fire Acryflex Pro+, ETA-13/1069, sügavus=25mm, max. laius 50mm.
2. Tuletõkkevaht Joints Fire Foam Pro+ ETA-13/0280 või Tuletõkkevill Joints Fire Wool Pro+.
3. Tulekindla ukse tihend Joints Fire DS-S Pro+, EN1634-4.
4. Tulekindla ukse tihend Joints Fire DS-O Pro+, EN1634-3.

Vuugid kaetakse liistudega.

Tuletõketoote paigutus -nõuetele. Joonis pole mõõtkavas.

Joints Fire Foam Pro+: 100mm sügavune ühendus annab akustilise isolatsiooni 62dB.

Joints Fire Acryl Pro+: 12mm sügavune ühendus annab akustilise isolatsiooni 62dB. (EN ISO 10140-2:2010). Toode vastab EC1+ nõuetele. (G12870B).

Joonisel näidatud tooteid ei saa vahetada. Toodete või lahenduse muutmisel tuleb tuletõkkeühendus uuesti projekteerida ja kooskõlastada ehituse järelevalvega.

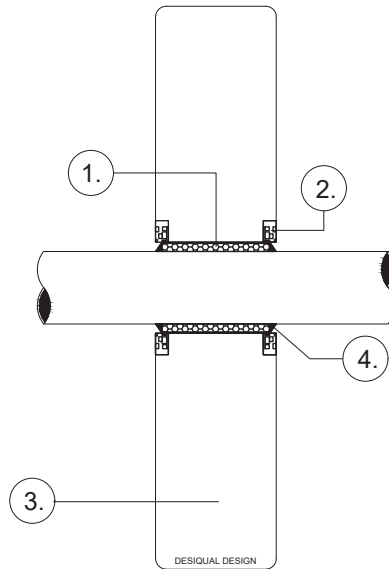
SISUKORD

SEWATEK TULETÖKKELÄBIVIIVIK BETOONSEINAST

BS-SW-V1

ADDRESS

JOINTS L.R. OY - WWW.JOINTS.FI
TEOLLISUUSTIE 6,
51200 KANGASNIEMI
P. +358(0)201 980 610
ASIAKASPALVELU@JOINTS.FI

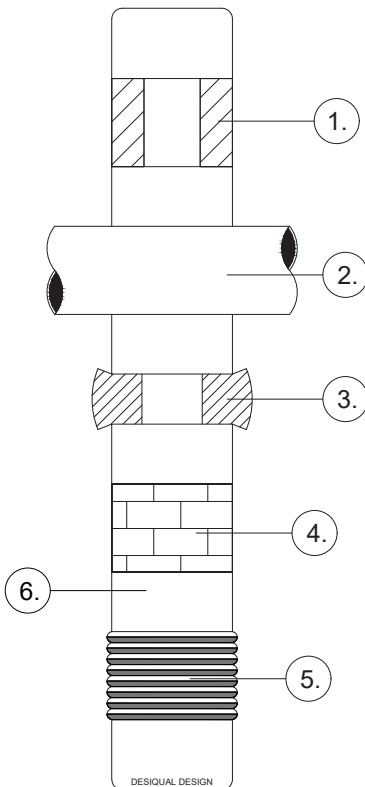


1. Sewatek läbiviik: kaitsetoru, vahtkummist tihend.
2. Sewatek plasttihend.
3. Betoonsein min. 150mm.
4. Tuletõkkekrüül tihendamine, Joints Fire Acryl Pro+, ETA-13/0992.

Isoleerimine Sewatek paigaldusinstruktsiooni kohaselt. Joonis pole mõõtkavas.

Joints Fire Acryl Pro+: 12mm sügavuse vuugi akustiline isolatsioon 62dB. (EN ISO 10140-2:2010). Tootel on EC1+ klassifikatsioon (G12870B)

Joonisel näidatud tooteid ei saa vahetada. Toodete või lahenduse muutmisel tuleb tuletõkkeühendus uuesti projekteerida ja kooskõlastada ehituse järelevalvega.

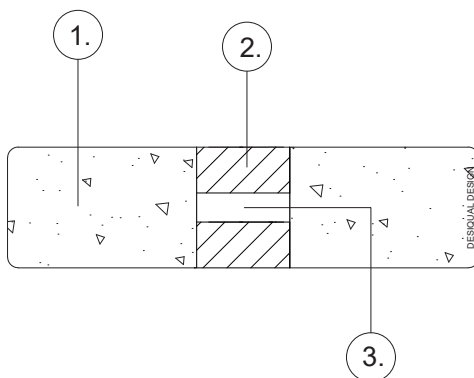


1. Tuletõkkeplaat, Joints Fire Board Pro+, sügavus=60mm, ETA-14/0013, Tihendamine Joints Fire Acryl Pro+ või Joints FR Coating Pro+ pinnakattega.
2. 2K tuletõkkevaht, Joints 2K Firefoam Pro+, sügavus=144mm, ETA-11/0206.
3. Tuletõkkehend, Joints Fire Plug Pro+, ETA-10/0431.
4. Elastne tuletellis, Joints Fire Block Pro+, ETA-13/0099.
5. Tuletõkkepadi, Joints Fire Pillow Pro+, ETA-13/1056.
6. Betoonsein

Vaheseintes olevad avad tuleb töö lõpetades ajutiselt sulgeda, et vältida tule leviku riski. Joonis pole mõõtkavas.

Joints 2K Fire Foam Pro+, Joints Fire Block Pro+, Joints Fire Plug Pro+: tooted ei sisalda CFC ega H-CFC.

Joonisel näidatud tooteid ei saa vahetada. Toodete või lahenduse muutmisel tuleb tuletõkkeühendus uuesti projekteerida ja kooskõlastada ehituse järelvalvega.



Tuleklass: EI 120

1. Betoonpõrand min. 150mm.
2. Tuletõkkeplaat, Joints Fire Board Pro+ 2S, ETA-14/0013-1. Tihendamine: Joints Fire Acryl Pro+, ETA-13/0992.
3. Öhuvahe

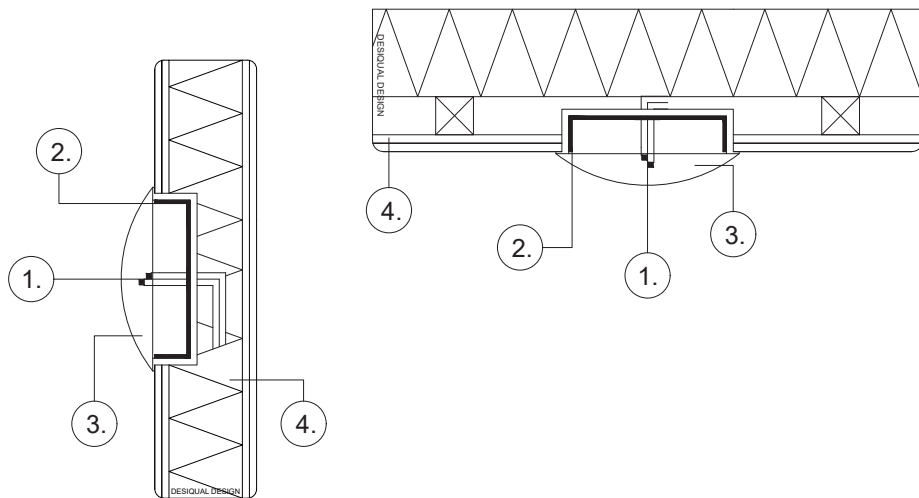
Vaheseintes olevad avad tuleb töö lõpetades ajutiselt sulgeda, et vältida tule leviku riski. Tuletõkkeühendus vastavalt toodete ETA heskakiidu nõuetele

Joonis pole mõõtkavas.

Joints Fire Acryl Pro+: 12mm sügavune ühendus annab akustilise isolatsiooni 62dB. (EN ISO 10140-2:2010). Toode vastab EC1+ nõuetele. (G12870B).

Joints Fire Board Pro+: 50mm sügavusel, ava mõõtmed 30mm x 1200mm akustiline isolatsioon 55dB (EN ISO 10140-2) Toode vastab M1 nõuetele.

Joonisel näidatud tooteid ei saa vahetada. Toodete või lahenduse muutmisel tuleb tuletõkkeühendus uuesti projekteerida ja kooskõlastada ehituse järelevalvega.



Tuleklass: EI 120

1. Kaabel max. Ø 21mm.
2. Plastiline tulekitt Joints Putty Pad Pro+ 170 x 170 x 4mm, EN 1366-3.
3. Elektrikarbid/pistikud max. 145 x 85mm.
4. Plaatsein / -lagi min. 130mm.

Tuletükketoodete paigaldamine vastavalt EN-testitulemuste kohaselt.

Joonis pole mõõtkavas.

Joints Fire Putty Pad Pro+*, akustiline isolatsioon 65dB. Õhutihe.

JOINTS^{L.R.} INDUSTRY

TULETÕKKETOODETE PAIGALDUSJONISED



JOINTS^{L.R.}
INDUSTRY

Esindaja Baltikumis:
Soudal AS | Haraka 5,11311, Tallinn |
Tel.6551851 | info@soudal.ee

