



Toimivusdeklaratsioon Nr 092/66-010301/2019

1. Tootetüübi kordumatu identifitseerimiskood:

**KFR Plekikruvi puur 4,2x... mm Ruspert
KFR Plekikruvi puur 4,2x16mm värviline**

1a. Kehtib Hammerjack artiklinumbritele

**66-01030142...*, 80-B6042...*, 80-K6042...*, 85-B6042...*, 89-B6042...*, 89-K6042...*
66-01030342016RR...*, 80-B62RR...*, 80-K62RR...*, 89-B62RR...***

2. Tüübi-, partii- või seerianumber või muu element, mis võimaldab ehitustoote identifitseerimist artikli 11 lõike 4 kohaselt:

On esitatud pakendil

3. Tootja poolt ette nähtud ehitustoote kavandatud kasutusotstarve või -otstarbed kooskõlas kohaldatava ühtlustatud tehnilise kirjeldusega:

**Puurkruvi on mõeldud pleki montaažiks tala/kergtala ning pleki (ülekattega)
vastu sise- ja välistingimustes.**

**Tehniline spetsifikatsioon EN 14566: 2008 + A1: 2009.
Tule ohutus A1 EN 13501-1:2007+ A1: 2009**

4. Artikli 11 lõikes 5 nõutud tootja nimi, registreeritud kaubanimi või registreeritud kaubamärk ja kontaktaadress:

**Hammerjack OÜ
Tänassilma tee 15
Saku Vald 76406, Harjumaa
Tel: +372 6 729 515
Fax: +372 6 729 510
E-post: info@hammerjack.ee**

5. Vajaduse korral volitatud esindaja nimi ja kontaktaadress, kelle volitused hõlmavad artikli 12 lõikes 2 täpsustatud ülesandeid:

Pole asjakohane (vt 4. punkti)

6. V lisas sätestatud ehitustoote toimivuse püsivuse hindamise ja kontrollimise süsteem või süsteemid:

Süsteem 3

7. Ühtlustatud standardiga hõlmatud ehitustoote toimivusdeklaratsiooni korral:

Pole asjakohane

8. Sellise ehitustoote, mille kohta on antud Euroopa tehniline hinnang, toimivusdeklaratsiooni korral:

Pole asjakohane

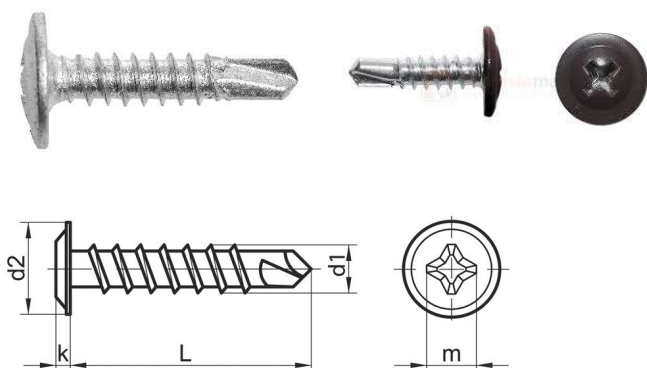
9. Deklareeritud toimivus

Rakendused/eelistused:

Puurkruvi on mõeldud pleki montaažiks tala/kergtala ning pleki (ülekattega) sise- ja välistingimustes. Kruvid on valmistatud karastatud terasest, ruspert pinnatötlusega, kruvidel on PH2 otsikupesa. Kruvid on isepuurivad ja keermestavad. Puurimisjõudlus 0,7-2,0 mm. Korrosioonitõrje vastab keskkonnaklassile C3. Keskkonnaklass C3 – Mõõduka õhusaastatusega linnapiirkonnad, madala soolasisaldusega rannapiirkonnad, tootmisruumid, pesulad jne.

Värvitud puurkruvi keskkonna-korrosiooniklass C2.

Kommentaar: Keskkonna- korrosiooniklass C3 eeldab, et peale paigaldamist peab toote pealispind olema kahjustamatta.



Mõõdud

d1	4,2	4,2	4,2	4,2	4,2	4,2	4,2	4,2	4,2
d2	12,0	12,0	12,0	12,0	12,0	12,0	12,0	12,0	12,0
k max.	2,3	2,3	2,3	2,3	2,3	2,3	2,3	2,3	2,3
k min.	1,9	1,9	1,9	1,9	1,9	1,9	1,9	1,9	1,9
L	13,0	16,0	19,0	25,0	32,0	38,0	45,0	51,0	76,0

Soovituslik pöörete arv paigaldamisel: 400-1200 p/min

Kui vastavalt artiklile 37 või 38 on kasutatud tehnilist eridokumentatsiooni, märkida nõuded, millele toode vastab :

Pole asjakohane

10. Punktides 1 ja 2 kindlaksmääratud toote toimivus on kooskõlas punktis 9 osutatud deklareeritud toimivusega.

Käesolev toimivusdeklaratsioon on välja antud punktis 4 kindlaksmääratud tootja ainuvastutusel.

Tootja poolt ja nimel allkirjastanud:

Andrus Leppik, Müügijuht
23.01.2019