



ISOVER tehnilised villad ISOTEC



ISOTEC

tehnilised villad ja lahendused

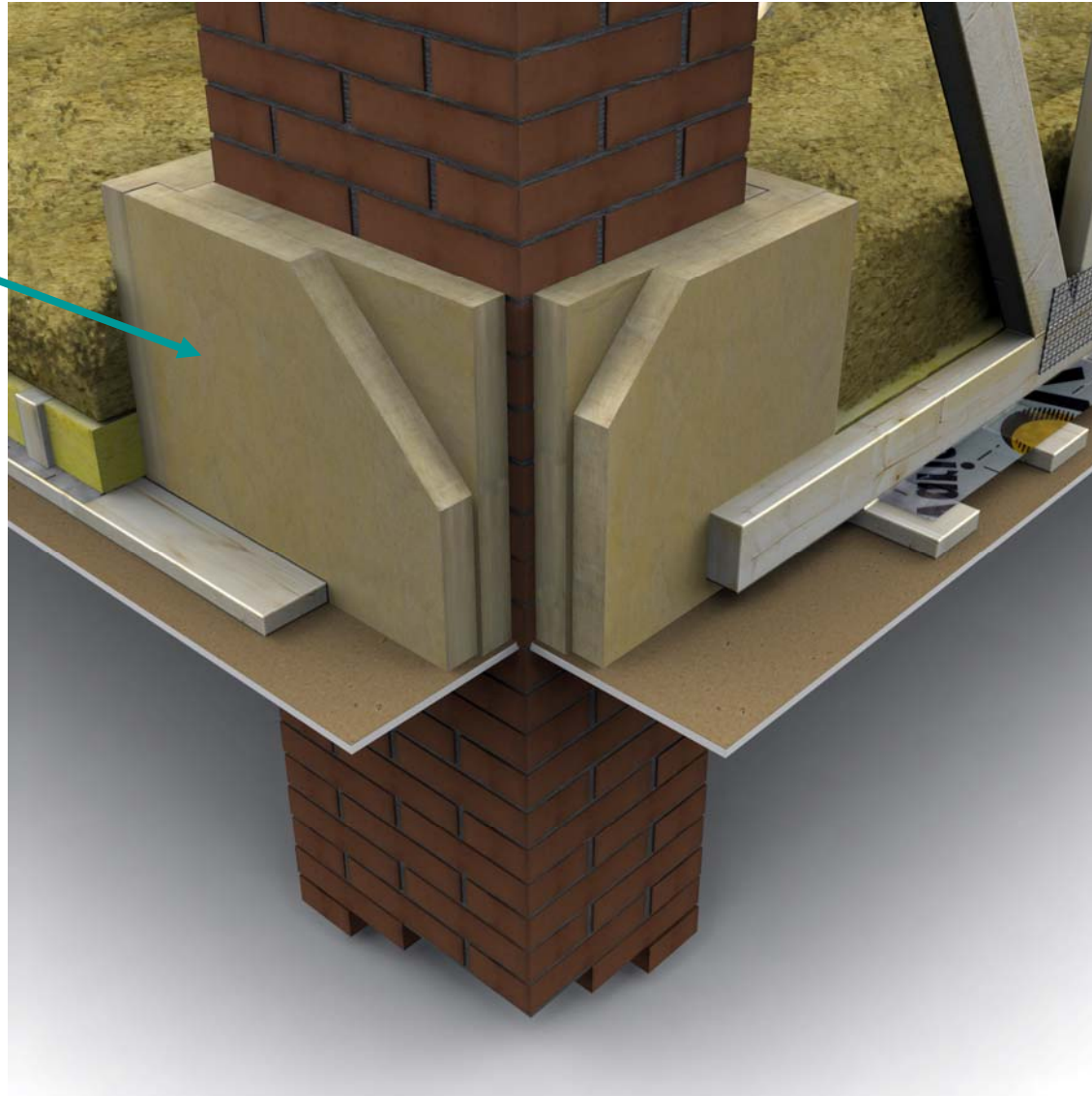
Korstende tuletõkkeisolatsioon

Toode:
ISOTEC SKOL või
ISOTEC PKOL
2 x 50mm

või

Toode: ULTIMATE
U Protect Slab 2.0
2 x 50mm

Märkused:
Isolatsiooni
erinevate kihtide
omavaheliste
ühenduskohtade
ülekate vähemalt
50mm



Tuletõkke-
isolatsioon
ulatub
vähemalt
100mm muust
pööningu
vahelae
isolatsioonist
kõrgemale

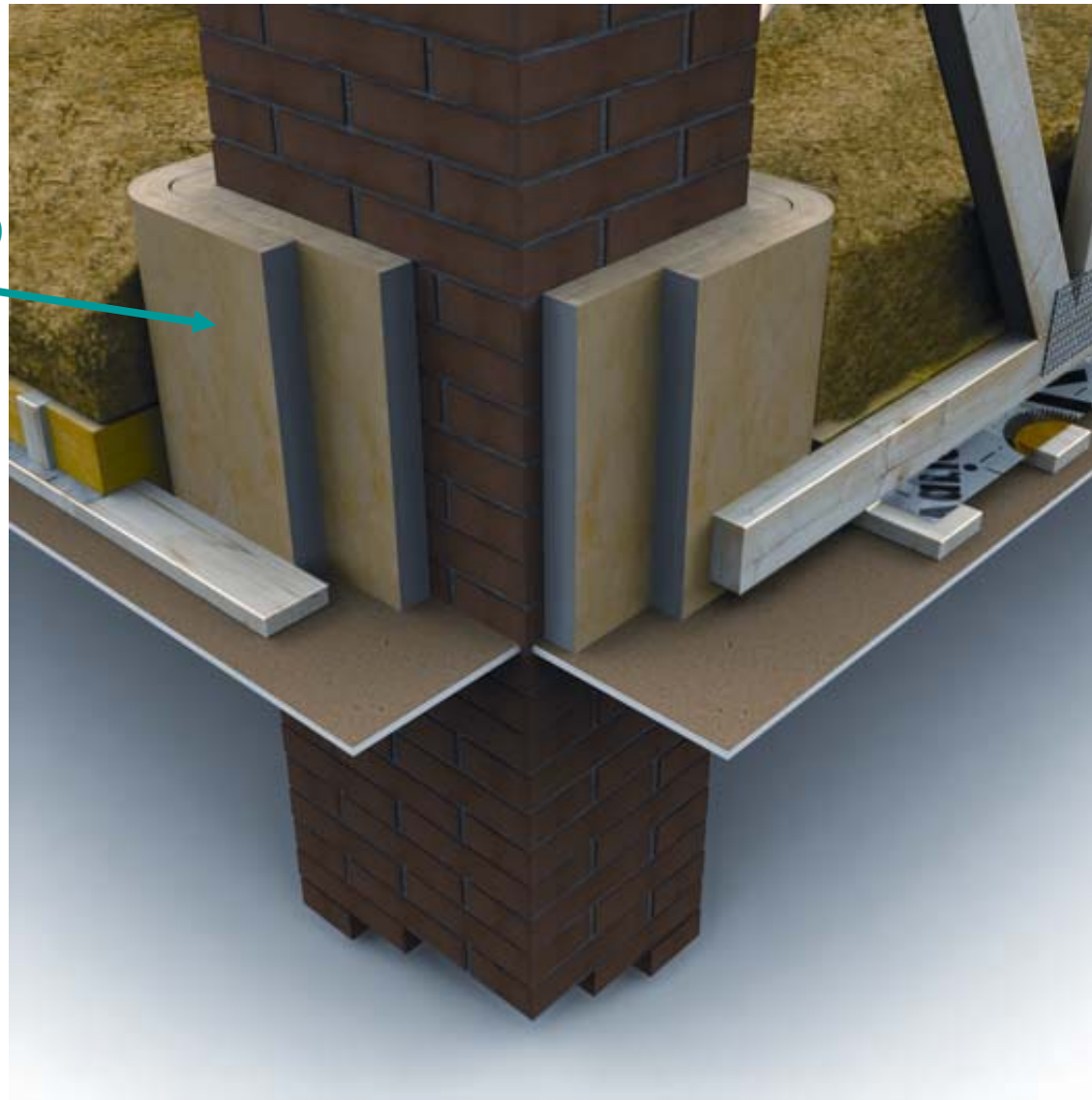
Korstende tuletõkkeisolatsioon

Toode:
ISOTEC KOVM-80-50
2 x 50mm

või

Toode: ULTIMATE U
Protect wired-mat
4.0 2 x 50mm

Märkused:
isolatsiooni
erinevate kihtide
omavaheliste
ühenduskohtade
ülekate vähemalt
50mm



Tuletõkke-
isolatsioon
ulatub vähemalt
100mm muust
pööningu
vahelae
isolatsioonist
kõrgemale

Objektil paigaldatav metallkorsten

Isolatsioon sisetoru ümber 2x50mm

Toode: KOVM-80-50 2x50mm
või

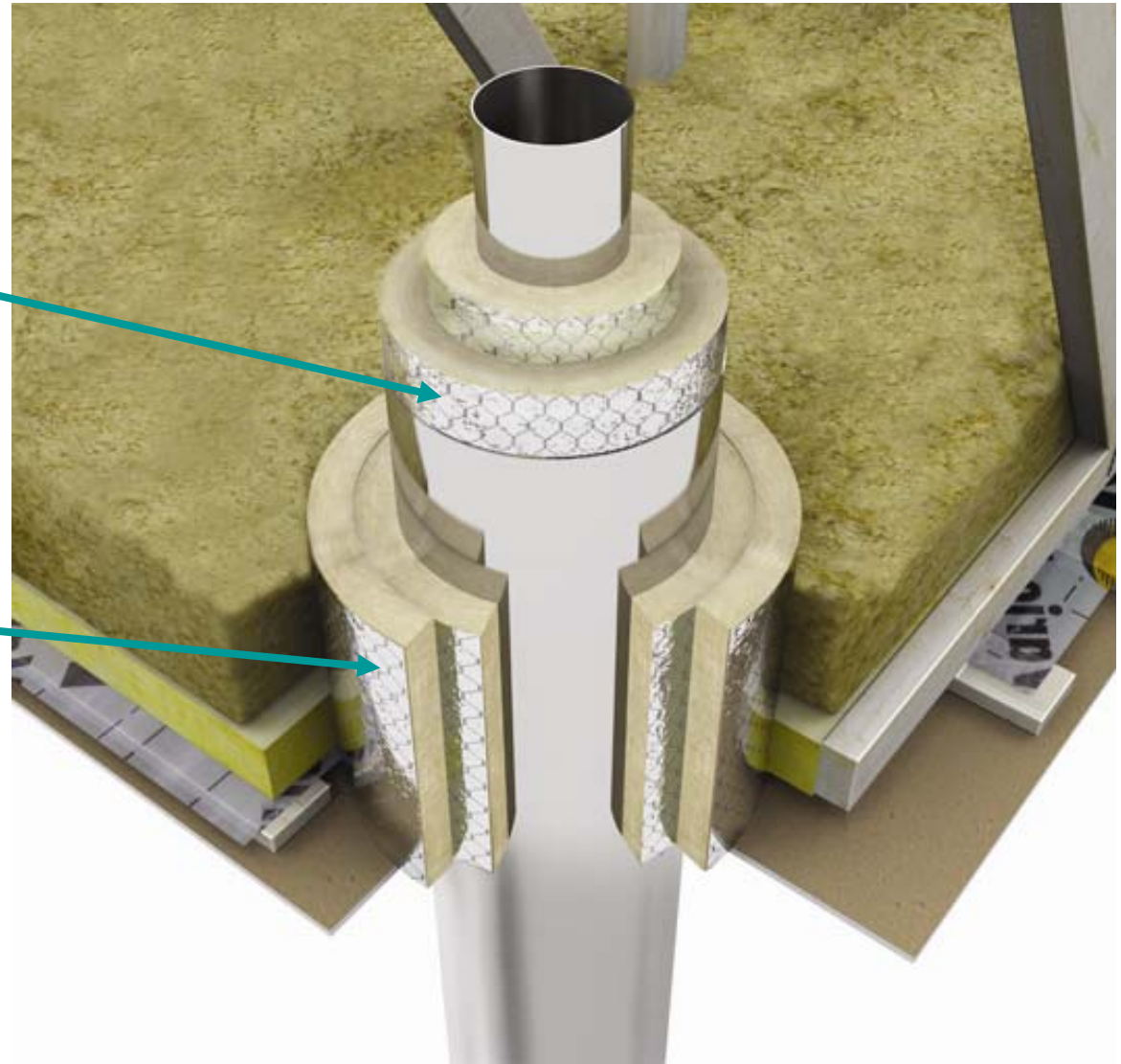
Toode: ULTIMATE U Protect Wired
Mat 4.0 Alu 2x50mm

Lõõri isolatsioon kaetakse 0,5mm
paksuse metallplaadiga.

Täiendav isolatsioon süttivates
konstruktsiooni-osades 2x50mm
vahelae läbiviigu kohal.

Isolatsiooni erinevate kihtide
omavaheliste ühenduskohtade
ülekatte vähemalt 50mm.

Alumine isolatsioonikiht võib olla
ilma ALC pinnakatteta.



Ventilatsioon - köögi väljatõmbe isoleerimine

Isolatsioonikihi paksus kokku
100mm,
(kahes kihis 50mm)

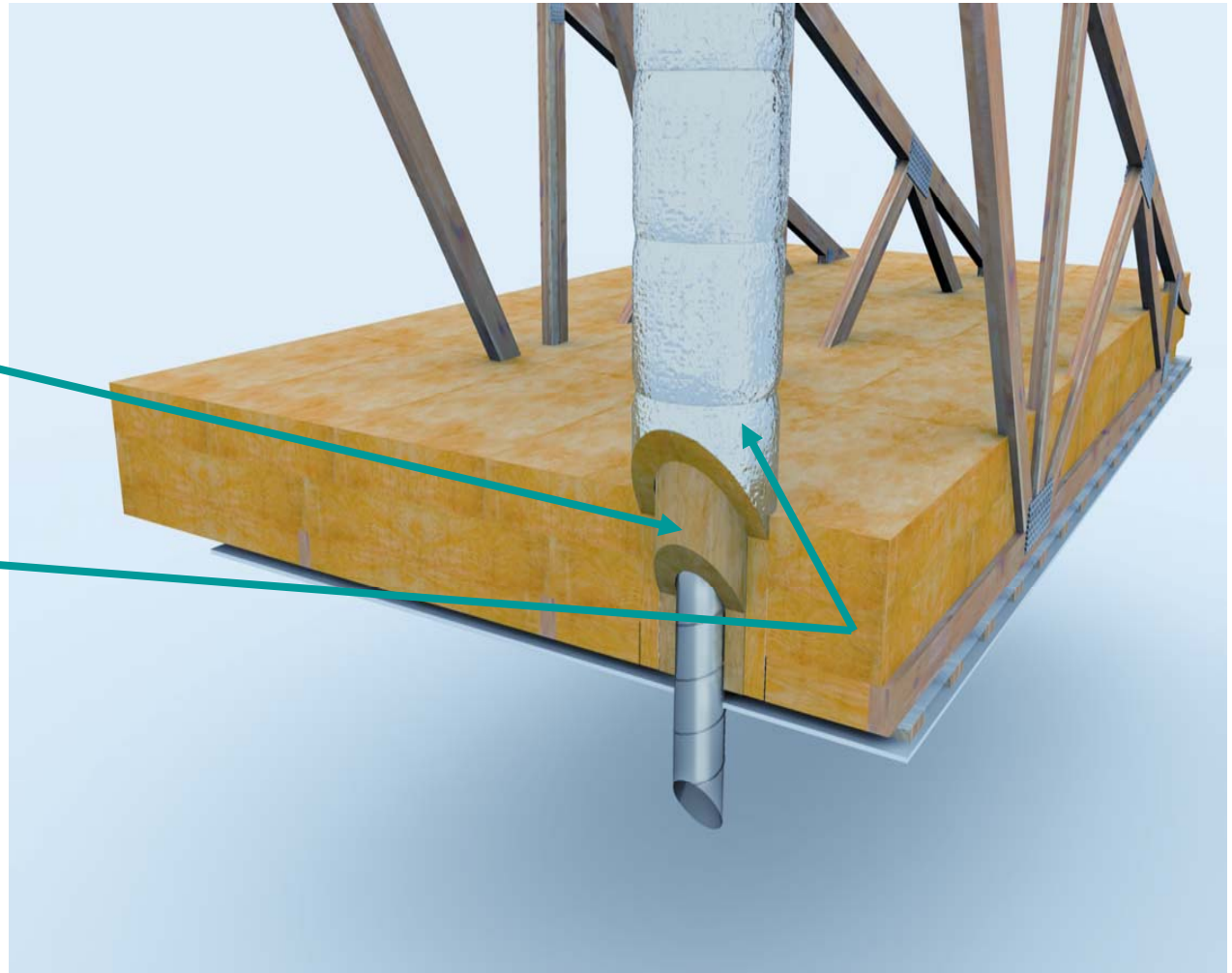
Alumine kiht:
toode ISOTEC KOVM-80-50
või
toode ULTIMATE UMFN13-50,

Välimine kiht:
toode ISOTEC KIM-AL-50.

Märkused:

Isolatsioon kinnitatakse
galvaniseeritud traadiga, iga
30 cm tagant, liitekohti teipima
ei pea.

Isolatsiooni erinevate kihtide
omavaheliste ühenduskohtade
ülekate vähemalt 50mm.



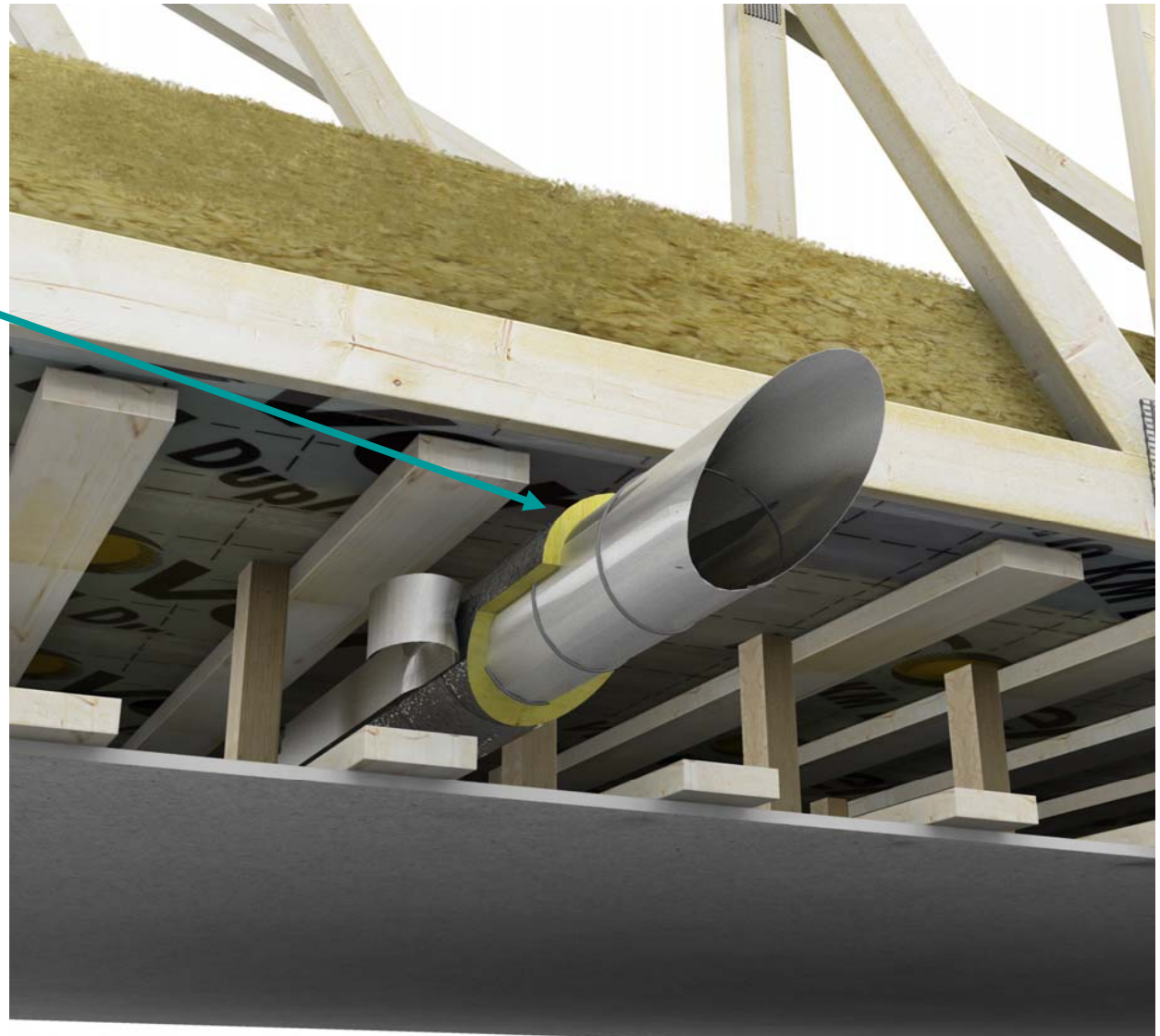
Ventilatsioon - Sissepuhkekanali isolatsioon soojas ruumis

Isolatsiooni paksus 30mm.

Toode: ISOTEC KIM-AL-30.

Märkused:

Isolatsioon kinnitatakse galvaniseeritud traadiga, iga 30 cm tagant, liitekohad peab teipima alumiinium-teibiga.



Ventilatsioon - Väljatõmbekanal ja kanalisatsiooni tuulutuskanali isolatsioon külmas ruumis

Isolatsiooni paksus kokku 100mm, kahes kihis 50mm.

Toode: ISOTEC KOVM-80-50 kahes kihis või

toode: ULTIMATE UMFN 13-50 (alumine) ja toode: ISOTEC KIM-AL-50 (peamine).

Märkused:

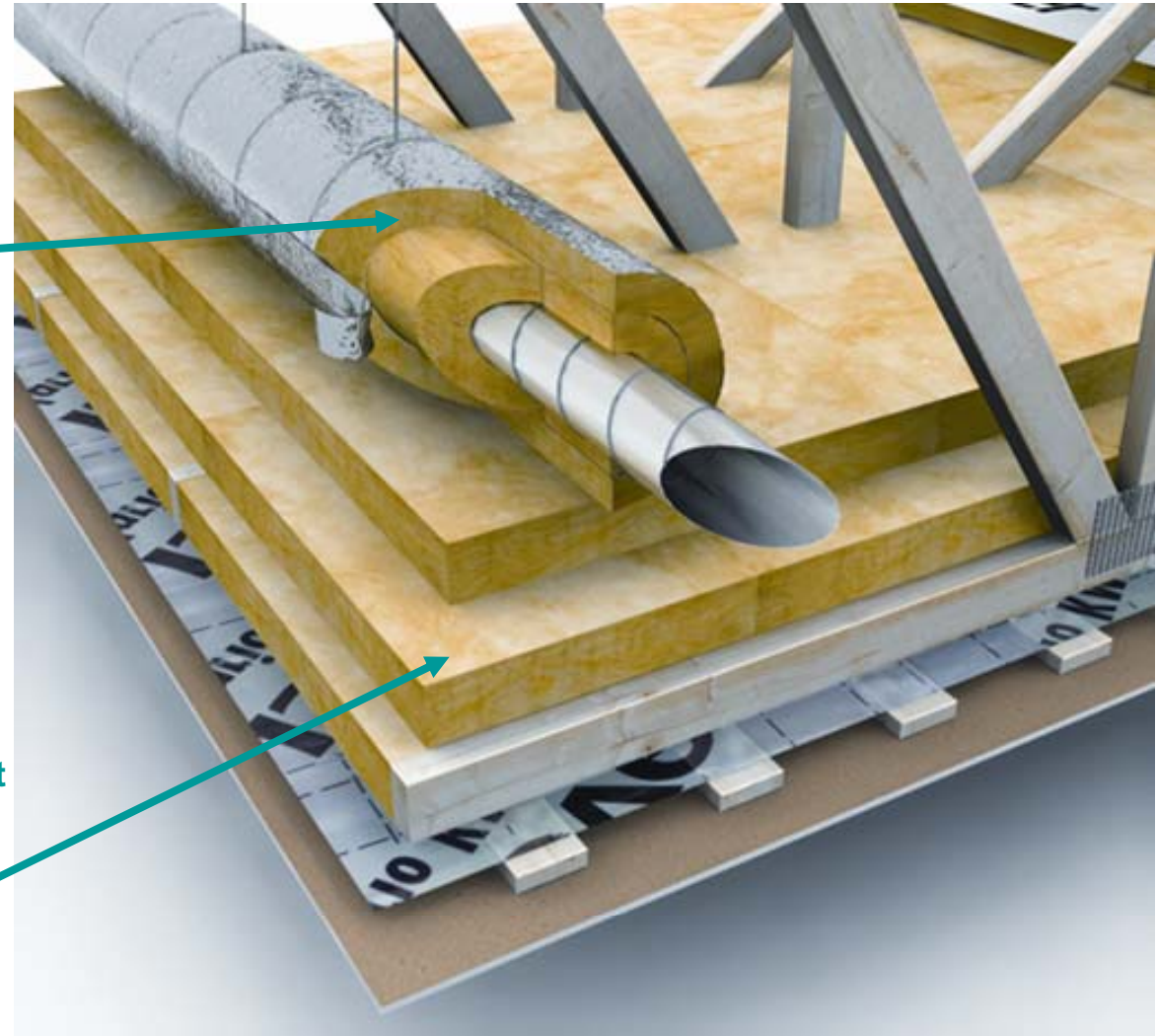
Alumine isolatsioonikiht kinnitatakse galvaniseeritud traadiga. Peamine isolatsioon kinnitatakse galvaniseeritud traadiga iga 30cm tagant. Liitekohti teipima ei pea.

Isolatsiooni omavaheliste erinevate kihtide ühenduskohtade ülekate vähemalt 50mm.

Pööninglae isolatsiooniks võib olla puistevill, rull- või plaatvill.

Tooted:

ISOVER plaatvill KL-33, KL-35, KL-37 või ISOVER rullvill KT-40, KT-37.



Ventilatsioon - Sissepuhke, väljatõmbe ja kanalisatsiooni tuulutuskanali isolatsioon pööninglae isolatsiooni sees

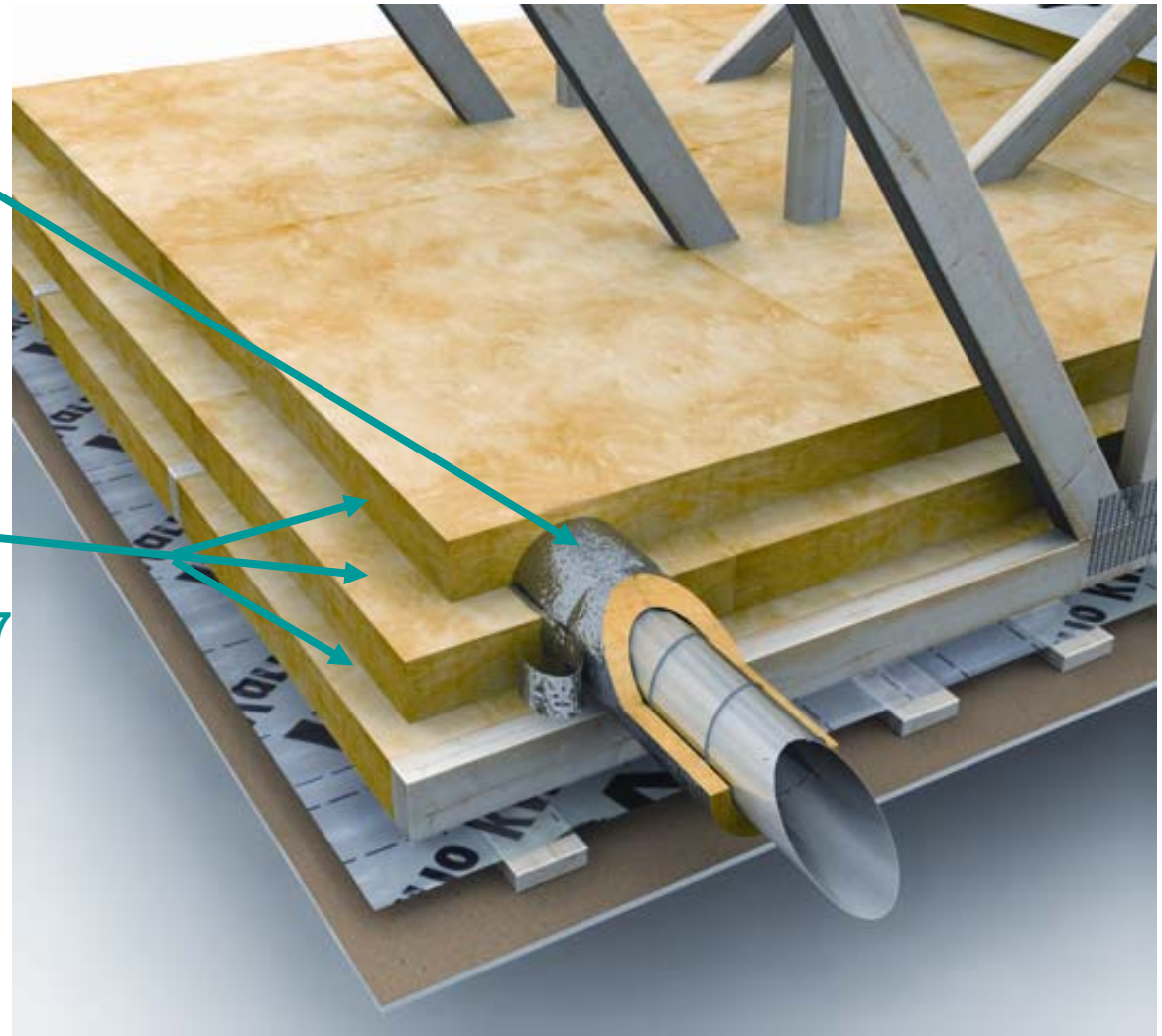
Isolatsiooni paksus 50mm.
Toode: ISOTEC KIM-AL-50.

Isolatsioon kinnitatakse galvaniseeritud traadiga iga 30cm tagant. Liitekohad teibitakse alumiiniumteibiga.

Pööninglae isolatsiooniks võib olla puistevill, rull- või plaatvill.
Tooted:
ISOVER plaatvill KL-33, KL-35, KL-37
või
ISOVER rullvill KT-40, KT-37.

Märkused:

Kanalite isolatsioon peab jääma kogupikkuses pööninglae isolatsiooni (kas puistevill või ka plaat- ja rullvill) sisse.



Radoonieemalduskanalid, tuulutus- ja vihmaveekanalisisatsioon siseruumides ja pööningul

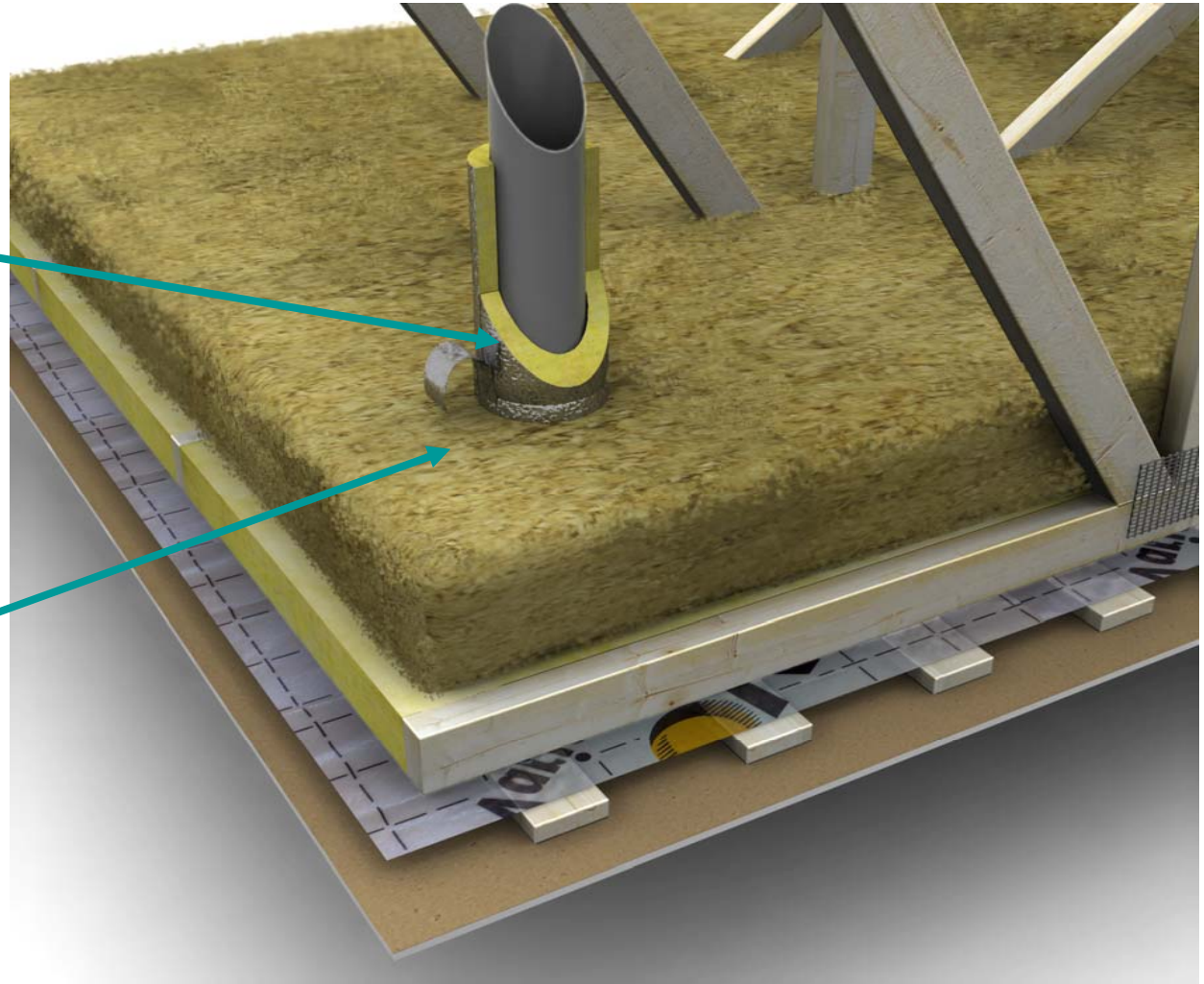
Isolatsioonikihi paksus 50 mm.

Toode: ISOTEC KIM-AL-50

Märkused:

Isolatsioon kinnitatakse galvaniseeritud traadiga, iga 30 cm tagant, liitekohad peab teipima alumiinium-teibiga.

Pööninglae isolatsiooniks ISOVER puistevill



Radoonieemalduskanalid, tuulutus- ja vihmaveekanalisisatsioon siseruumides ja pööningul

Toode: ISOTEC KIM-AL-50.
Isolatsioonikihi paksus
50 mm.

Märkused:
Isolatsioon kinnitatakse
galvaniseeritud traadiga, iga 30
cm tagant, liitekohad peab
teipima alumiinium-teibiga.

Pööninglae isolatsiooniks
Tooted:
ISOVER plaatvill KL-33, KL-35,
KL-37
või
ISOVER rullvill KT-40, KT-37.

