

# 8.

## Õhutamise valik ja õhu/mustuse eraldajad

Süsteemid, kus vesi on vastaval määral õhutatud ja saastumisest vaba on palju efektiivsemad, tekitavad vähem müra ja omavad pikemat kasutusea. Meie tooted kasutavad tõestatud tehnoloogiat et eemaldada õhku ja tahkeosakesi veest, st kasutades liidest, voolu kiiruse vähendamist ja rõhulangust.

Hoolimata kas kodutingimustes või kommertspaigaldistes võimsate küte või jahutusüsteemidega, Flamco valik automaatseid õhusutusventiile ja õhu/mustuseeraldajaid pakuvad kõige efektiivsemat lahendust.





**FLEXVENTI AUTOMAATSED ÕHUTUSVENTIILID**

Kompaktne ja tõestatud ehitus on tõhus ning tagab kütte- ja õhukonditsioneerimissüsteemide kindla töö. Paigaldise sees olev vesi sisaldab õhku, mis võib põhjustada korrosiooni ning vähendada soojusülekannet. Flexvent paigutatakse kohtadesse, kus koguneb õhk. Õhk koguneb ujukiga töötavasse Flexventi, nii et ujuk langeb alla ning avab õhu väljalaskeklaapi. Kui õhk välja lastakse, siis tõuseb ujuk kõrgemale ja sulgeb klapi.

Flexventi ujukiga klapiid on valmistatud pronksist. Enamikul tüüpidest on sulgklapp, et seda oleks lihtne paigaldada ja eemaldada. Tänu kompaksetele mõõtmetele Flexventi on igasse paigaldisse lihtne lisada. Igat tüüpi Flexventi ujukiga klapi peal olev suur õhkpadi kaitseb klappi piisavalt hästi mustuse eest ning Flexvent ei hakka lekkima. Kvaliteedi tagamiseks testime kõiki Flexvente enne tehases väljasaatmist!

- Max tööõhk: 10,0 bar (Flexvent MAX: 25,0 bar).
- Maksimaalne pealevoolutemperatuur (tipp): 120 °C.

Flexvent						
Tüüp	Mõõdud		Ühendus	Sulgklapp	K	Tellimuse kood
	Ø [mm]	K [mm]				
Flexvent 1/8"	30	67	R 1/8" M	ei	50	27775
Flexvent 3/8"	30	78	R 3/8" M	jah	50	27750
Flexvent 3/8" ilma sulgklapita	30	66	G 3/8"	ei	100	27725
Flexvent 1/8 - 3/8"	30	86 - 75,5	R 1/8" / R 3/8"	jah	50	27780
Flexvent 1/2"	30	75,5	R 1/2" M	jah	50	27740
Flexvent 1/2" -Valge, koos mullide kaitselüliti, ilma sulgklapita	31	71	R 1/2"	ei	50	27743
Flexvent 3/4"	30	74,5	R 3/4" M	jah	50	27735
Ventiili muhv koos sulgklapiga	-	23	G 3/8" x R 3/8"	-	1	27700

Flexvent H							
Tüüp	Mõõdud			Ühendus	Sulgklapp	K	Tellimuse kood
	Ø [mm]	Ø ühend. sh. [mm]	K [mm]				
Flexvent H 1/2" Nikeldatud	31	50,5	70	R 1/2" M	no	50	27710
Flexvent H 1/2" Valge	31	50,5	70	R 1/2" M	no	50	27711
Sulgklapp Flexvent H ZD	-	-	-	R 1/2"	-	25	27703

Flexvent Top						
Tüüp	Mõõdud		Ühendus	Sulgklapp	K	Tellimuse kood
	Ø [mm]	K [mm]				
Flexvent Top	54	86	Rp 1/2"	ei	25	28515
Flexvent Top White	54	86	R 3/8"	jah	20	28510



Flexvent Super						
Tüüp	Mõõdud		Ühendus	Sulgklapp	K	Tellimuse kood
	Ø [mm]	K [mm]				
Flexvent Super 1/2"	73	119	1/2" F	ei	1	28520
Sulgklapp Flexvent Super	-	-	1/2"	-	1	28525

Flexvent MAX						
• Max tööõhk: 25,0 bar.						
Tüüp	Mõõdud		Ühendus	Sulgklapp	K	Tellimuse kood
	Ø [mm]	K [mm]				
Flexvent MAX 3/4"	77	120	Rp 3/4"	ei	1	28550

Flexvent Solar						
Käsitsi juhitud deaeraator päikesekütte süsteemide jaoks, kus kasutatakse glükoolipõhiseid lahuseid.						
• Mitteaautomatne, ilma sulgklapi ja võtmeta (käsitsi juhitud).						
• Max töötemperatuur: 200 °C.						
• Max tööõhk: 10,0 bar.						
Tüüp	Mõõdud		Ühendus	Sulgklapp	K	Tellimuse kood
	Ø [mm]	K [mm]				
Flexvent Solar 3/8" M	30	75,5	3/8" M	ei	1	27785

Flexvent Top Solar						
• Kuulklapiga.						
• Min/max töötemperatuur: -30 ~ 180 °C.						
• Max tööõhk: 10,0 bar.						
Tüüp	Mõõdud		Ühendus	Sulgklapp	K	Tellimuse kood
	Ø [mm]	K [mm]				
Flexvent Top Solar 3/8"	30	75,5	G 3/8"	ei	1	28505





**FLAMCOVENT MIKROMULLIDE ERALDAJAD (22 MM - 2")**

Õhu täielikuks eemaldamiseks kütte- ja jahutuspaigaldistest.

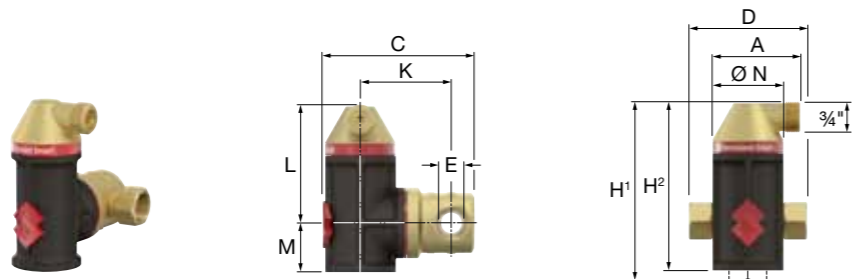
**Flamcovent Smart**

**Kompaktsem, kergem, puhtam ja tõhusam**

Flamcovent Smarti õhuseparaatorid on igas mõttes nutikad tooted. Nende murranguliselt uus ehitus pakub optimaalset tõhusust, just nagu teisedki Flamco innovatsioonid. Need kütte- ja jahutussüsteemide õhuseparaatorid on uus standard.

Smart-sarja õhuseparaatorid eemaldavad süsteemiveest ka kõige väiksemad mikromullid. Nad on peaaegu hooldusvabad ning nende voolutakistus on väga madal.

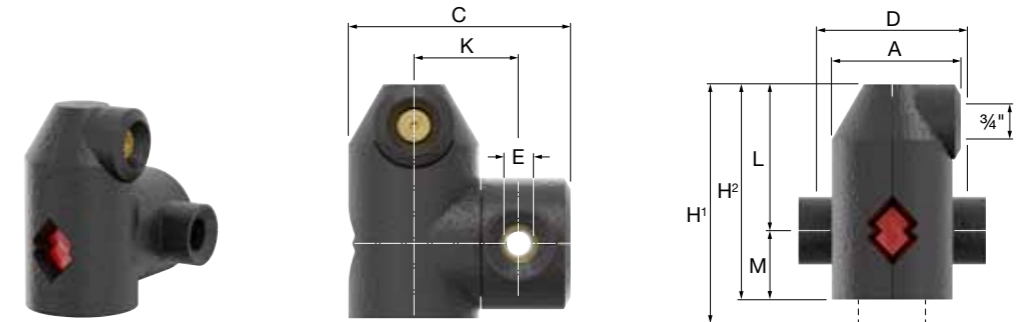
- 60% tõhusamad võrreldes tavaliste eraldajatega.
- Sobivad kuni 120 °C temperatuuriga.
- Sobivad kuni max 10 bar rõhuga.
- Voolukiirus kuni 3 m/s.
- Saab kasutada igasuguste torudega.
- Kompaktsed ja kerged.
- Saadaval erinevates suurustes, kuni 2".
- Väga madal voolutakistus ja väike energiakadu.
- Ühtlaselt kvaliteetne töö kogu toote eluea vältel.



Tüüp	Ühendus	Mass [kg]	Mõõdud									Tellimuse kood	
			A [mm]	C [mm]	D [mm]	K [mm]	L [mm]	M [mm]	H/H1 [mm]	H2 [mm]	Ø N [mm]		
Flamcovent Smart 22	22 mm	0,984	74	134	120	78	101	37	161	138	60	1	30002
Flamcovent Smart 3/4	3/4"	0,904	74	132	100	78	101	37	151	138	60	1	30001
Flamcovent Smart 1	1"	1,118	82	155	106	91	139	45	192	184	75	1	30003
Flamcovent Smart 1 1/4	1 1/4"	1,271	82	165	110	96	139	45	194	184	75	1	30004
Flamcovent Smart 1 1/2	1 1/2"	1,732	94	193	129	109	173	54	238	227	92	1	30005
Flamcovent Smart 2	2"	2,162	94	206	140	117	173	54	243	227	92	1	30006

**Flamcovent Smart EcoPlus**

Sarnaneb Flamcovent Smartiga, kuid kaasas on 20 mm EPP-isolatsioonikest.



Tüüp	Ühendus	Mass [kg]	Mõõdud								Tellimuse kood	
			A [mm]	C [mm]	D [mm]	K [mm]	L [mm]	M [mm]	H/H1 [mm]	H2 [mm]		
Flamcovent Smart EcoPlus 3/4	3/4"	0,975	104	164	100	78	118	56	194	174	1	30011
Flamcovent Smart EcoPlus 22	22 mm	1,019	104	164	120	78	118	56	194	174	1	30012
Flamcovent Smart EcoPlus 1	1"	1,225	117	189	106	91	157	63	233	220	1	30013
Flamcovent Smart EcoPlus 1 1/4	1 1/4"	1,382	117	199	110	96	157	63	233	220	1	30014
Flamcovent Smart EcoPlus 1 1/2	1 1/2"	1,890	134	224	129	109	191	72	279	263	1	30015
Flamcovent Smart EcoPlus 2	2"	2,327	134	237	140	117	191	72	279	263	1	30016

**Flamcovent**

Eemaldab ka kõige väiksemad õhumullid ning ka vee sisse imendunud õhu. Flamco patenteeritud erilist PALL-rõnga protseduuri kasutades on võimalik eemaldada paigaldisest kogu õhk. Kaovad isegi 15-20 µm mikromullid! Selle tõestamiseks on Madalmaades asuv Delfti tehnikakõrgkool viinud läbi testid, mis näitavad, et Flamcovent suudab veest eemaldada ka kõige väiksemad mullid. Flamcoventi õhukamber on koonilise kujuga, mis tähendab, et veetaseme ja õhutusklaapi vahel on suur vahemaa. See hoiab ära lekked. Flamcoventi tootevalik alates 22 mm - DN 600 koos erinevate ühendusvõimalustega.

- Suur kontaktpind (PALL-rõngas).
- Madal voolutakistus ja mikro-õhumullide eemaldamine
- Max töörõhk 10 bar.
- Max töörõhk: 120 °C.



Tüüp	Ühendus	Mass [kg]	Mahutavus [l]	Mõõdud*		Tellimuse kood
				Ø [mm]	K [mm]	
Flamcovent 22	22 mm	1,4	0,22	98	151	28060
Flamcovent 3/4	3/4" F	1,4	0,22	88	151	28020
Flamcovent 1	1" F	1,8	0,35	100	171	28021
Flamcovent 1 1/4	1 1/4" F	2,4	0,48	114	192	28022
Flamcovent 1 1/2	1 1/2" F	2,5	0,48	114	192	28023
Flamcovent 2	2" F	2,6	0,75	131	213,5	28024



**Flamcovent V**

Vertikaalselt tõusvatele torudele.

- Max tööt temperatuur: 120 °C.



Tüüp	Ühendus	Mass [kg]	Mahutavus [l]	Mõõdud*			Tellimuse kood
				L [mm]	K [mm]		
Flamcovent V 22	22 mm	1,9	0,4	160,5	189	1	28069
Flamcovent V 3/4	3/4" F	1,9	0,4	160,5	182	1	28005
Flamcovent V 28	28 mm	1,9	0,4	160,5	191,5	1	28006
Flamcovent V 1	1" F	2,95	0,5	184	204	1	28007
Flamcovent V 1 1/4	1 1/4" F	2,8	0,5	184	204	1	28008

**Flamcovent EcoPlus**

- Kaasas Styropor-isolatsioon.
- Max töö rõhk: 10,0 bar.
- Max tööt temperatuur: 120 °C.



Tüüp	Ühendus	Mass [kg]	Mahutavus [l]	Mõõdud P x L x K [mm]		Tellimuse kood
Flamcovent EcoPlus 3/4	3/4" F	1,4	0,22	102 x 113 x 188	1	28620
Flamcovent EcoPlus 1	1" F	1,8	0,35	110 x 117 x 207	1	28621
Flamcovent EcoPlus 1 1/4	1 1/4" F	2,4	0,48	116 x 121 x 227	1	28622
Flamcovent EcoPlus 1 1/2	1 1/2" F	2,5	0,48	116 x 121 x 227	1	28623
Flamcovent EcoPlus 2	2" F	2,6	0,75	125 x 135 x 258	1	28624

**Flamcovent Solar**

Paigaldamiseks päikeseküttesüsteemidele.

- Kaasas Styropor-isolatsioon.
- Max töö rõhk: 10,0 bar.
- Max tööt temperatuur: 200 °C.



Tüüp	Ühendus	Mass [kg]	Mahutavus [l]	Mõõdud P x L x K [mm]		Tellimuse kood
Flamcovent Solar 3/4	3/4" F	1,4	0,22	102 x 113 x 188	1	28663
Flamcovent Solar 1	1" F	1,8	0,35	110 x 117 x 207	1	28664
Flamcovent Solar 1 1/4	1 1/4" F	2,4	0,48	116 x 121 x 227	1	28665
Flamcovent Solar 1 1/2	1 1/2" F	2,5	0,48	116 x 121 x 227	1	28666
Flamcovent Solar 2	2" F	2,6	0,60	125 x 135 x 258	1	28667

**FLAMCOVENT MIKROMULLIDE ERALDAJAD (DN 50 - 600)**

Õhu täielikuks eemaldamiseks kütte- ja jahutuspaigaldistest. Eemaldab ka kõige väiksemad õhumullid ning ka vee sisse imendunud õhu. Flamco patenteeritud erilist PALL-rõnga koalestsents-protsessi kasutades on võimalik eemaldada paigaldisest kogu õhk. Kaovad isegi 15-20 µm mikromullid!

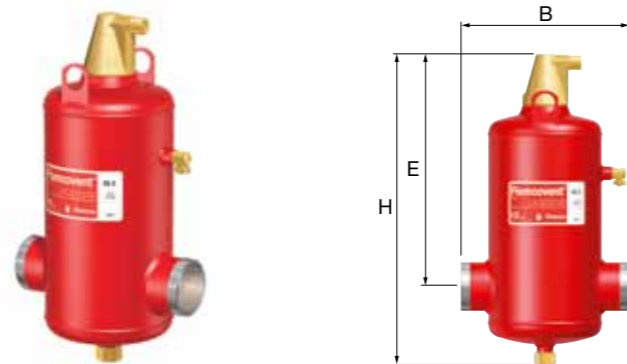
Selle tõestamiseks on Madalmaades asuv Delfti tehnikakõrgkool viinud läbi testid, mis näitavad, et Flamcovent suudab veest eemaldada ka kõige väiksemad mullid. Flamcoventi õhukamber on koonilise kujuga, mis tähendab, et veetaseme ja õhutusklaapi vahel on suur vahemaa. See hoiab ära lekked. Flamcoventi tootevalik alates 22 mm - DN 600 koos erinevate ühendusvõimalustega.

- Suur kontaktpind (PALL-rõngas).
- Madal voolutakistus ja mikro-õhumullide eemaldamine

**Flamcovent S**

Keevisühendustega.

- Max tööõhk: 10,0 bar.
- Max töötemperatuur: 120 °C.

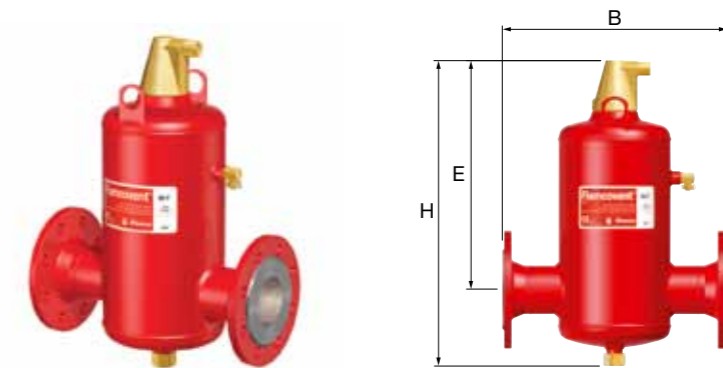


Tüüp	Mahutavus [l]	Ühendus *		Mõõdud			Mass [kg]		Tellimuse kood
		[DN]	[mm]	B [mm]	E [mm]	H [mm]			
Flamcovent 50 S	8	50	60	260	338	470	8,0	1	28131
Flamcovent 65 S	8	65	76	260	338	470	8,1	1	28132
Flamcovent 80 S	25	80	89	370	435	621	14,5	1	28133
Flamcovent 100 S	25	100	114	370	435	621	15,5	1	28134
Flamcovent 125 S	59	125	140	525	515	790	33,0	1	28135
Flamcovent 150 S	60	150	168	525	510	790	34,0	1	28136
Flamcovent 200 S	123	200	219	650	670	970	56,5	1	28137
Flamcovent 250 S	287	250	273	850	892	1277	120,0	1	28138
Flamcovent 300 S	333	300	324	850	1032	1442	139,0	1	28139
Flamcovent 350 S	646	350	356	1050	1109	1586	238,0	1	28140
Flamcovent 400 S	731	400	406	1050	1252	1759	263,0	1	28151
Flamcovent 500 S	1384	500	508	1400	1470	2090	502,0	1	28153
Flamcovent 600 S	2390	600	610	1680	1760	2485	820,0	1	28155


**Flamcovent F - PN 10**

Külgliidestega.

- Max tööõhk: 10,0 bar.
- Max töötemperatuur: 120 °C.



Tüüp	Mahutavus [l]	Ühendus *		Mõõdud			Mass [kg]		Tellimuse kood
		[DN]	[mm]	B [mm]	E [mm]	H [mm]			
Flamcovent 50 F	8	50	60	350	338	470	13,1	1	28141
Flamcovent 65 F	8	65	76	350	338	470	14,1	1	28142
Flamcovent 80 F	25	80	89	470	435	621	22,4	1	28143
Flamcovent 100 F	25	100	114	470	435	621	24,8	1	28144
Flamcovent 125 F	59	125	140	635	515	790	45,6	1	28145
Flamcovent 150 F	60	150	168	635	510	790	50,0	1	28146
Flamcovent 200 F	123	200	219	774	670	970	79,5	1	28147
Flamcovent 250 F	287	250	273	990	892	1277	154,0	1	28148
Flamcovent 300 F	333	300	324	1016	1032	1442	184,0	1	28149
Flamcovent 350 F	646	350	356	1214	1109	1586	304,0	1	28150
Flamcovent 400 F	731	400	406	1220	1252	1759	346,0	1	28152
Flamcovent 500 F	1384	500	508	1580	1470	2090	635,0	1	28154
Flamcovent 600 F	2390	600	610	1870	1760	2485	1028,0	1	28156

\* Vastavalt EN 1092-1 PN16.


**Flamcovent F - PN 16**

Külgliidestega.

- Max tööõhk: 16,0 bar.
- Max töötemperatuur: 120 °C.

Tüüp	Mahutavus [l]	Ühendus *		Mõõdud			Mass [kg]		Tellimuse kood
		[DN]	[mm]	B [mm]	E [mm]	H [mm]			
Flamcovent 50 F	8	50	60	350	338	470	21	1	28401
Flamcovent 65 F	8	65	76	350	338	470	22	1	28402
Flamcovent 80 F	25	80	89	470	435	621	40	1	28403
Flamcovent 100 F	25	100	114	470	435	621	43	1	28404
Flamcovent 125 F	59	125	140	635	515	790	69	1	28405
Flamcovent 150 F	60	150	168	635	510	790	77	1	28406
Flamcovent 200 F	123	200	219	774	670	970	136	1	28407
Flamcovent 250 F	287	250	273	990	892	1277	275	1	28408
Flamcovent 300 F	333	300	324	1016	1032	1442	321	1	28409
Flamcovent 350 F	646	350	356	1214	1109	1586	583	1	28410
Flamcovent 400 F	731	400	406	1220	1252	1759	660	1	28411
Flamcovent 500 F	1384	500	508	1580	1470	2090	1188	1	28412
Flamcovent 600 F	2390	600	610	1870	1760	2485	1900	1	28413

\* Ühendusmõõt.





**Flamcovent F - PN 25**

Külgliidestega.

- Max töö rõhk: 25,0 bar.
- Max töötemperatuur: 120 °C.

Tüüp	Mahutavus [l]	Ühendus *		Mõõdud			Mass [kg]		Tellimuse kood
		[DN]	[mm]	B [mm]	E [mm]	H [mm]			
Flamcovent 50 F	8	50	60	350	338	470	22	1	28601
Flamcovent 65 F	8	65	76	350	338	470	24	1	28602
Flamcovent 80 F	25	80	89	470	435	621	52	1	28603
Flamcovent 100 F	25	100	114	470	435	621	56	1	28604
Flamcovent 125 F	59	125	140	635	515	790	91	1	28605
Flamcovent 150 F	60	150	168	635	510	790	102	1	28606
Flamcovent 200 F	123	200	219	774	670	970	186	1	28607
Flamcovent 250 F	287	250	273	990	892	1277	374	1	28608
Flamcovent 300 F	333	300	324	1016	1032	1442	432	1	28609
Flamcovent 350 F	646	350	356	1214	1109	1586	704	1	28610
Flamcovent 400 F	731	400	406	1220	1252	1759	802	1	28611
Flamcovent 500 F	1384	500	508	1580	1470	2090	1428	1	28612
Flamcovent 600 F	2390	600	610	1870	1760	2485	2222	1	28613

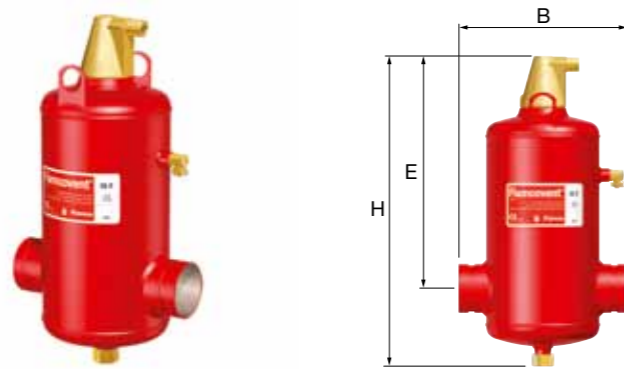
\* Ühendusmõõt.



**Flamcovent R**

Perforeeritud torusüsteemiühendustega.

- Max töö rõhk: 10,0 bar.
- Max töötemperatuur: 120 °C.



Tüüp	Mahutavus [l]	Ühendus		Mõõdud			Mass [kg]		Tellimuse kood
		[DN]	[mm]	B [mm]	E [mm]	H [mm]			
Flamcovent 50 R	8	50	60	260	338	472	8,0	1	28111
Flamcovent 65 R	8	65	76	260	338	472	8,1	1	28112
Flamcovent 80 R	25	80	89	370	435	612	14,5	1	28113
Flamcovent 100 R	25	100	114	370	435	612	15,5	1	28114
Flamcovent 125 R	59	125	140	525	515	740	33,0	1	28115
Flamcovent 150 R	60	150	168	360	510	740	34,0	1	28116
Flamcovent 200 R	123	200	219	450	670	975	56,5	1	28117



**FLAMCOVENTI LISATARVIKUD**

**Automaatne õhutusventiil**

Toodetele Flexvent Super, Flamcovent ja Flexair.



Tüüp	Kasutatakse toodetega:	Max töö rõhk [bar]	Ujuk Sis.Väl.		Tellimuse kood
<b>Varuosa õhuventiili kaas 10 S</b>	Flamcovent 22 mm - 2", Flexair DN 65 - 600	10	✓	1	28554
<b>Varuosa õhuventiili kaas 10 L</b>	Flamcovent (Clean) DN 50 - 650, Flexbalance, Flexbalance Plus	10	✓	1	28555

**Flamco IsoPlus**

Flamco IsoPlus isolatsioon toodetele Flamcovent S+F ja Flamco Clean S+F.

- Melamiinvaiguvahust isolatsioon polüstüreenpinna ja termovormitud süvistatud katetega.
- Tulekindluse klass B2 kooskõlas standardiga DIN 4102.
- Temperatuuritaluvus kuni 120 °C (393 K).
- Värvus valge/alumiinium RAL 9006.
- Välimine polüstüreenikiht (paksus 1 mm) on melamiinivahu poolsest küljelt lamineeritud (paksus 50 mm).
- Lihtne paigaldada, kaheosalised isolatsiooniplaadid ühendatakse konkskinnistega.
- Võimalik paigaldada hiljem.
- Saadaval toodetele Flamcovent S+F ja Flamco Clean S+F ühendustega DN 50 kuni DN 200.
- Flamco IsoPlus on 100% taastöödeldav.



Tüüp	Mõõdud		Mass [kg]		Tellimuse kood
	Ø [mm]	K [mm]			
Flamco IsoPlus 50	285	510	1,5	1	28160
Flamco IsoPlus 65	285	510	1,5	1	28161
Flamco IsoPlus 80	400	660	2,5	1	28162
Flamco IsoPlus 100	400	660	2,5	1	28163
Flamco IsoPlus 125	500	810	3,5	1	28164
Flamco IsoPlus 150	500	810	3,5	1	28165
Flamco IsoPlus 200	560	1010	5,0	1	28166





**ENA DEAERATSIOON JA TÄITMINE**



ENA rõhufaasi deaeraator kasutab suletud süsteemide deaereerimiseks vaakumit. Lisaks võimaldab ENA täiendavalt süsteemi automaatselt täita pärast lisavee deaereerimist. ENA sobib kütte- ja jahutussüsteemidele ning seda saab vaevata kasutada koos Flexconi membraaniga paisupaakide või surveleevendusseadmetega.



- Max töötemperatuur: 70 °C (ENA 5, 7-30).
- Max töötemperatuur: 85 °C (ENA 60).
- Max töö rõhk: 6-23 bar.
- Max ümbritseva keskkonna temperatuur: > 0 °C kuni 45 °C.
- Sobib kuni 30% glükoolilahustele.
- Müratase: u 55 dB(A).
- Süsteemi ühendus: 2 x Rp 1".

- Vastab järgmistele suunistele:  
PED 97/23/EÜ  
Masinadirektiiv 2006/95/EÜ

<b>ENA 5</b>								
• Elektriühendus 230 V 50 Hz.								
								
Tüüp	Max töö rõhk [bar]	Töö rõhk [bar]	Möödud			Mass [kg]		Tellimuse kood
			L [mm]	S [mm]	K [mm]			
<b>ENA 5</b>	6	1,0 - 2,5	490	320	710	28	1	17085

**kiwa**

<b>ENA 7-30</b>								
• Elektriühendus 230 V 50 Hz.								
								
Tüüp	Max töö rõhk [bar]	Töö rõhk [bar]	Möödud			Mass [kg]		Tellimuse kood
			L [mm]	S [mm]	K [mm]			
<b>ENA 7</b>	8	0,8 - 2,7	740	325	1270	40	1	17070
<b>ENA 10</b>	8	0,8 - 3,5	740	325	1270	40	1	17090
<b>ENA 20</b>	8	2,0 - 4,5	740	325	1270	45	1	17091
<b>ENA 30</b>	10	3,0 - 8,0	710	525	1270	60	1	17092

<b>ENA 60</b>								
• Elektriühendus 400 V 50 Hz. • Ilma täitefunktsioonita.								
								
Tüüp	Max töö rõhk [bar]	Töö rõhk [bar]	Möödud			Mass [kg]		Tellimuse kood
			L [mm]	S [mm]	K [mm]			
<b>ENA 60</b>	25	10,0 - 23,0	917	708	1220	160	1	17060



**FLAMCO CLEAN MUSTUSEERALDAJAD (22 MM - 2")**

Eemaldab tahked osakesed enne kui need pumpa või veesoojendit kahjustavad.

- Pronkskorpus, korrosioonikindel sisemus.
- Max töö rõhk: 10,0 bar.
- Max töötemperatuur: 120 °C.

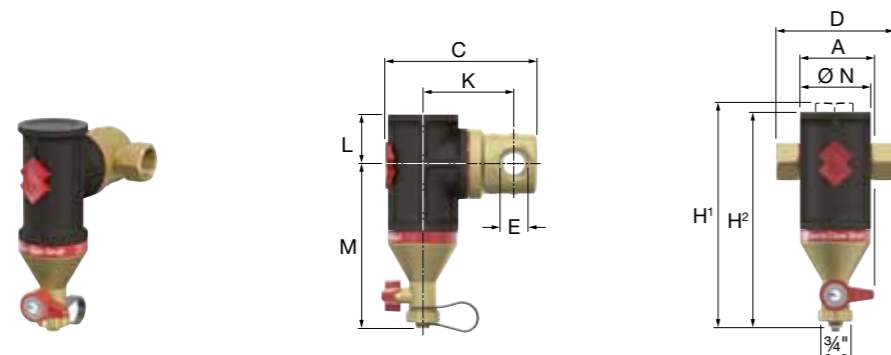
**Flamco Clean Smart**

**Kompaktsamad, kergemad, puhtamad ja tõhusamad**

Flamco Clean Smart EcoPlusi mustuseseparaatorid on igas mõttes nutikad tooted. Nende murranguliselt uus ehitus pakub optimaalset tõhusust, just nagu teisedki Flamco innovatsioonid. Need kütte- ja jahutussüsteemide mustuseseparaatorid on uus standard.

Flamco Clean Smart-sarja mustuseseparaatorid eemaldavad süsteemiveest ka kõige väiksemad mustuseosakesed. Nad on peaaegu hooldusvabad ning nende voolutakistus on väga madal.

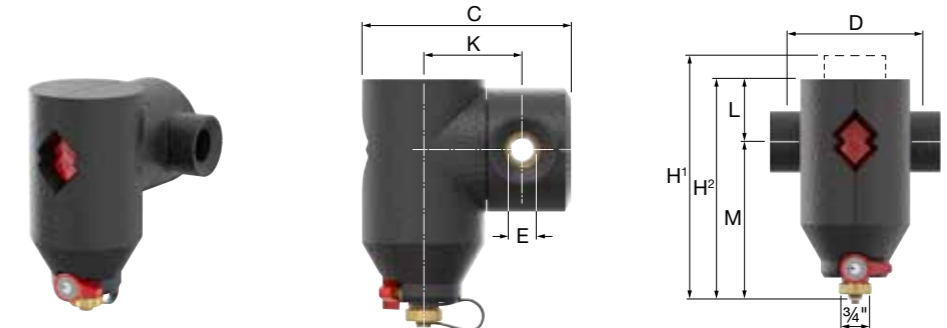
- 60% tõhusamad võrreldes tavaliste eraldajatega.
- Ainulaadsed voolukiirused kuni 3 m/s.
- Saab kasutada igasuguste torudega.
- Kompaktsed ja kerged.
- Saadaval erinevates suurustes, kuni 2".
- Väga madal voolutakistus ja väike energiakadu.
- Ühtlaselt kvaliteetne töö kogu toote eluea vältel.



Tüüp	Ühendus	Mass [kg]	Mõõdud									Tellimuse kood	
			A [mm]	C [mm]	D [mm]	K [mm]	L [mm]	M [mm]	H/H1 [mm]	H2 [mm]	Ø N [mm]		
Flamco Clean Smart 3/4	3/4"	0,939	63	133	100	78	37	140	190	177	60	1	30021
Flamco Clean Smart 22	22 mm	0,983	63	136	120	78	37	140	200	177	60	1	30022
Flamco Clean Smart 1	1"	1,109	76	155	106	91	44	179	231	223	75	1	30023
Flamco Clean Smart 1 1/4	1 1/4"	1,263	76	165	110	96	44	179	233	223	75	1	30024
Flamco Clean Smart 1 1/2	1 1/2"	1,724	94	193	129	109	54	212	277	266	92	1	30025
Flamco Clean Smart 2	2"	2,154	94	206	140	117	54	212	282	266	92	1	30026

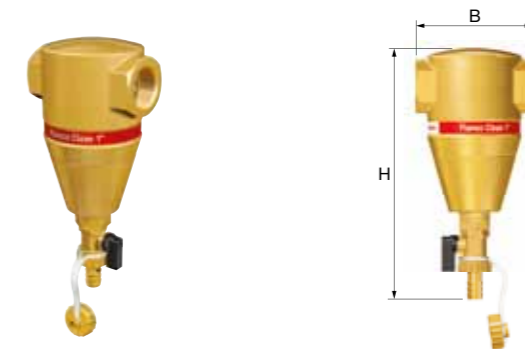
**Flamco Clean Smart EcoPlus**

Sarnaneb Flamco Clean Smartiga, kuid kaasas on 20 mm EPP-isolatsioonikest.



Tüüp	Ühendus	Mass [kg]	Mõõdud									Tellimuse kood
			A [mm]	C [mm]	D [mm]	K [mm]	L [mm]	M [mm]	H/H1 [mm]	H2 [mm]		
Flamco Clean Smart EcoPlus 3/4	3/4"	1,009	97	164	100	78	56	140	216	196	1	30031
Flamco Clean Smart EcoPlus 22	22 mm	1,053	97	164	120	78	56	140	216	196	1	30032
Flamco Clean Smart EcoPlus 1	1"	1,214	112	189	106	91	63	178	255	241	1	30033
Flamco Clean Smart EcoPlus 1 1/4	1 1/4"	1,372	112	199	110	96	63	178	255	241	1	30034
Flamco Clean Smart EcoPlus 1 1/2	1 1/2"	1,879	131	224	129	109	73	212	300	285	1	30035
Flamco Clean Smart EcoPlus 2	2"	2,316	131	237	285	117	73	212	300	285	1	30036

**Flamco Clean**



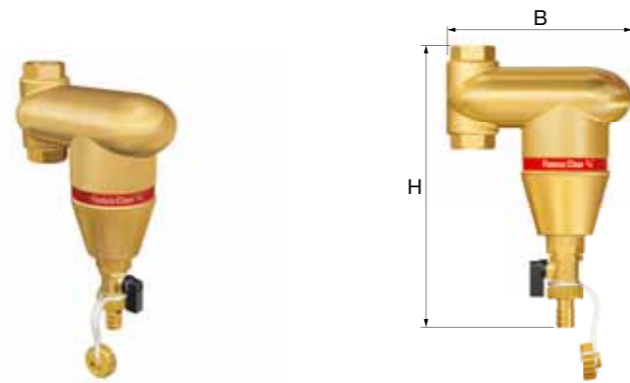
Tüüp	Ühendus	Mass [kg]	Mahutavus [l]	Mõõdud		Tellimuse kood
				B [mm]	H [mm]	
Flamco Clean 22	22 mm	1,4	0,22	118	196	28029
Flamco Clean 3/4	3/4" F	1,4	0,22	118	196	28030
Flamco Clean 1	1" F	1,8	0,35	100	216	28031
Flamco Clean 1 1/4	1 1/4" F	2,4	0,48	114	237	28032
Flamco Clean 1 1/2	1 1/2" F	2,5	0,48	114	237	28033
Flamco Clean 2	2" F	2,6	0,75	131	255	28034





**Flamco Clean V**

Paigaldamiseks vertikaalsetele torudele.



Tüüp	Ühendus	Mass [kg]	Mahutavus [l]	Mõõdud			Tellimuse kood
				B [mm]	H [mm]		
Flamco Clean V 22	22 mm	2,15	0,4	158	230	1	28039
Flamco Clean V 3/4	3/4" F	2,15	0,4	158	223	1	28035
Flamco Clean V 1	1" F	3,20	0,5	184	247	1	28036
Flamco Clean V 1 1/4	1 1/4" F	3,05	0,5	184	247	1	28037

**Flamco Clean EcoPlus**

- Kaasas Styropor-isolatsioon.



Tüüp	Ühendus	Mass [kg]	Mahutavus [l]	Mõõdud P x L x K [mm]		Tellimuse kood
Flamco Clean EcoPlus 28	28 mm	1,8	0,35	110 x 117 x 175,5	1	28636
Flamco Clean EcoPlus 3/4	3/4" F	1,4	0,22	102 x 113 x 157	1	28630
Flamco Clean EcoPlus 1	1" F	1,8	0,35	110 x 117 x 175,5	1	28631
Flamco Clean EcoPlus 1 1/4	1 1/4" F	2,4	0,48	116 x 121 x 196	1	28632
Flamco Clean EcoPlus 1 1/2	1 1/2" F	2,5	0,48	116 x 121 x 196	1	28633
Flamco Clean EcoPlus 2	2" F	2,6	0,75	125 x 135 x 258	1	28634

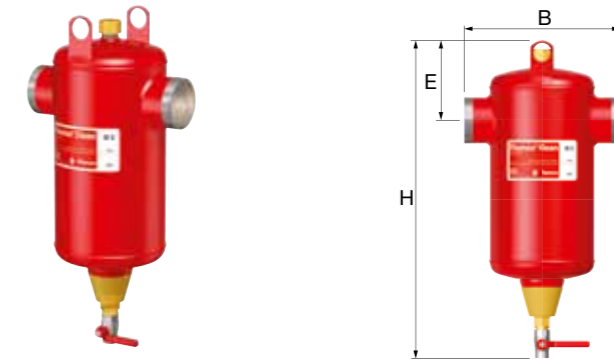
**FLAMCO CLEAN MUSTUSESEERALDAJAD (DN 50 - 600)**

Eemaldab tahked osakesed enne kui need pumpa või veesoojendit kahjustavad.

- Kasutatud materjalid: Keevitatud teraskorpus EN/ISO S235JRG2, vastab ASTM A181 klass 60-ga.
- Seina paksus: > 10 mm.
- Väliskate: 2-osaline epoksüüd (RAL 3002) > 45 µm.
- Max tööõhk: 10,0 bar.
- Max töötemperatuur: 120 °C.

**Flamco Clean S**

Keeviskinnitustega.

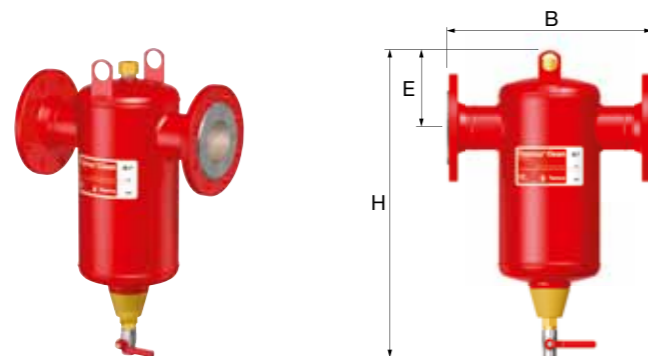


Tüüp	Mahutavus [l]	Ühendus		Mass [kg]	Mõõdud				Tellimuse kood
		DN	[mm]		B [mm]	E [mm]	H [mm]		
Flamco Clean S 50	8	50	60,3	8,0	260	135	520	1	28118
Flamco Clean S 65	8	65	76,1	8,1	260	135	540	1	28119
Flamco Clean S 80	25	80	88,9	14,5	370	180	651	1	28120
Flamco Clean S 100	25	100	114,3	15,5	370	180	651	1	28121
Flamco Clean S 125	59	125	139,7	33,0	525	225	780	1	28122
Flamco Clean S 150	60	150	168,3	34,0	525	230	780	1	28123
Flamco Clean S 200	123	200	219,1	56,5	650	300	1013	1	28124
Flamco Clean S 250	287	250	273,0	120,0	850	400	1330	1	28125
Flamco Clean S 300	333	300	323,9	139,0	850	420	1495	1	28126
Flamco Clean S 350	646	350	355,6	238,0	1050	490	1636	1	28127
Flamco Clean S 400	731	400	406,4	263,0	1050	520	1810	1	28128
Flamco Clean S 500	1384	500	508,0	502,0	1400	630	2140	1	28129
Flamco Clean S 600	2390	600	610,0	820,0	1680	795	2535	1	28130



**Flamco Clean F**

Külgkinnitustega.



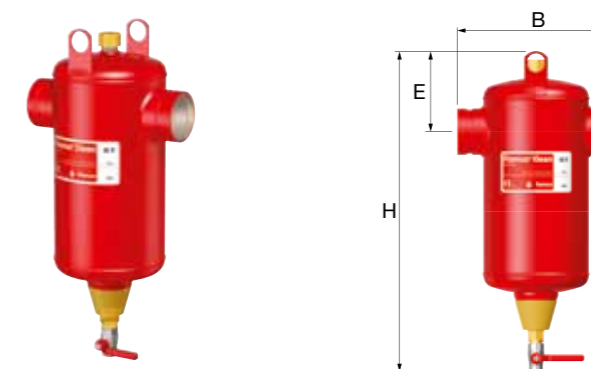
Tüüp	Mahutavus [l]	Ühendus **		Mass [kg]	Mõõdud *				Tellimuse kood
		[DN]	[mm]		B [mm]	E [mm]	H [mm]		
Flamco Clean F 50	8	50	60,3	13,1	350	135	517	1	28188
Flamco Clean F 65	8	65	76,1	14,1	350	135	517	1	28189
Flamco Clean F 80	25	80	88,9	22,4	470	180	651	1	28190
Flamco Clean F 100	25	100	114,3	24,8	470	180	651	1	28191
Flamco Clean F 125	59	125	139,7	45,6	635	225	780	1	28192
Flamco Clean F 150	60	150	168,3	50,0	635	230	780	1	28193
Flamco Clean F 200	123	200	219,1	79,5	774	300	1013	1	28194
Flamco Clean F 250	287	250	273,0	154,0	990	400	1330	1	28195
Flamco Clean F 300	333	300	323,9	184,0	1016	420	1495	1	28196
Flamco Clean F 350	646	350	355,6	304,0	1214	490	1636	1	28197
Flamco Clean F 400	731	400	406,4	346,0	1220	520	1810	1	28198
Flamco Clean F 500	1384	500	508,0	635,0	1580	630	2140	1	28199
Flamco Clean F 600	2390	600	610,0	1028,0	1870	795	2535	1	28200

\* Ühendusmõõt.  
\*\* Vastavalt EN 1092-1 PN16.



**Flamco Clean R**

Perforeeritud toruliitmikega.



Tüüp	Mahutavus [l]	Ühendus		Mass [kg]	Mõõdud				Tellimuse kood
		[DN]	[mm]		B [mm]	E [mm]	H [mm]		
Flamco Clean R 50	8	50	60,3	8,0	260	135	517	1	28181
Flamco Clean R 65	8	65	76,1	8,1	260	135	517	1	28182
Flamco Clean R 80	25	80	88,9	14,5	370	180	651	1	28183
Flamco Clean R 100	25	100	114,3	15,5	370	180	651	1	28184
Flamco Clean R 125	59	125	139,7	33,0	525	225	780	1	28185
Flamco Clean R 150	60	150	168,3	34,0	525	230	780	1	28186
Flamco Clean R 200	123	200	219,1	56,5	650	300	1013	1	28187



**FLAMCO CLEANI LISATARVIKUD**

**Puhastuskeel**

Tüüp		Tellimuse kood
Puhastuskeel	1	28560





**FLAMCOVENT CLEAN MIKROMULLIDE ÕHU- JA MUSTUSEERALDAJAD (22 MM - 2")**

Flamcovent Clean on loodud eemaldama kütte- ja jahutussüsteemidest tahkeid osakesi ning õhku.

- Max töö rõhk: 10,0 bar.
- Max töötemperatuur: 120 °C.

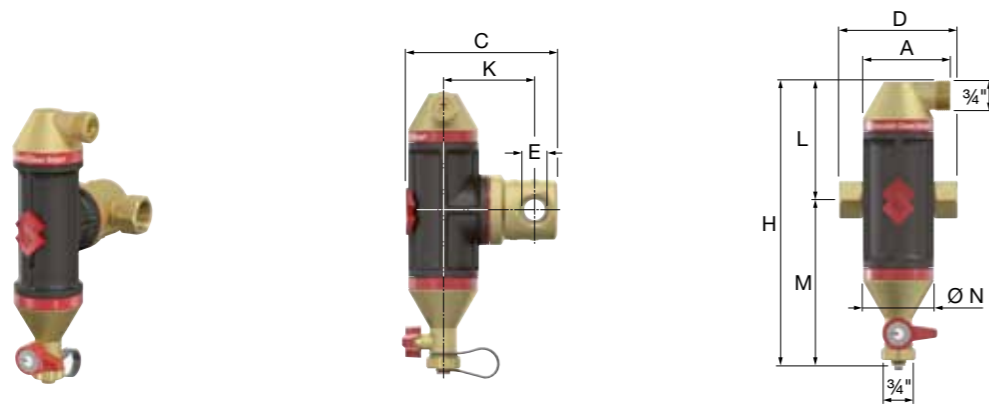
**Flamcovent Clean Smart**

**Kompaktsamad, kergemad, puhtamad ja tõhusamad**

Flamcovent Clean Smarti õhu- ja mustuse separaatorid on igas mõttes nutikad tooted. Nende murranguliselt uus ehitus pakub optimaalset tõhusust, just nagu teisedki Flamco innovatsioonid. Need kütte- ja jahutussüsteemide õhu- ja mustuse separaatorid on uus standard.

Smart-sarja õhu- ja mustuse separaatorid eemaldavad süsteemiveest ka kõige väiksemad mikromullid ja tillukesed tahked osakesed. Nad on peaaegu hooldusvabad ning nende voolutakistus on väga madal.

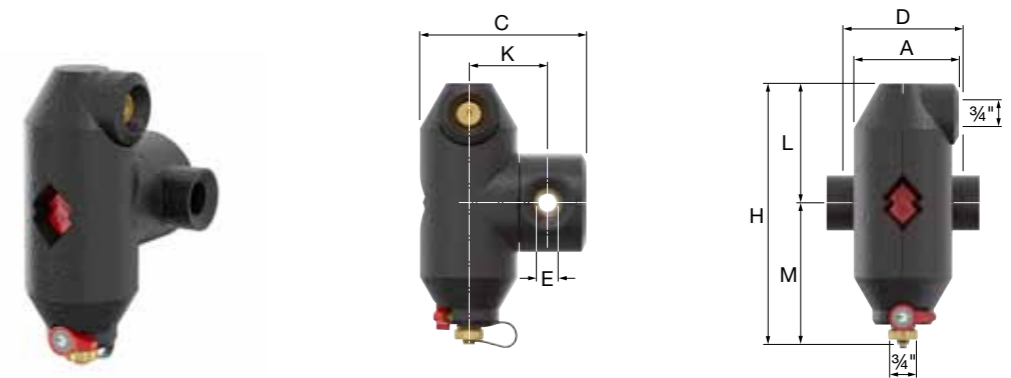
- 60% tõhusamad võrreldes tavaliste eraldajatega.
- Sobivad kuni 120 °C temperatuuriga.
- Sobivad kuni max 10 bar rõhuga.
- Voolukiirus kuni 3 m/s.
- Saab kasutada igasuguste torudega.
- Kompaktsed ja kerged.
- Saadaval erinevates suurustes, kuni 2".
- Väga madal voolutakistus ja väike energiakadu.
- Ühtlaselt kvaliteetne töö kogu toote eluea vältel.



Tüüp	Ühendus	Mass [kg]	Mõõdud									Tellimuse kood
			A [mm]	C [mm]	D [mm]	K [mm]	L [mm]	M [mm]	H/H1 [mm]	Ø N [mm]		
Flamcovent Clean Smart 3/4	3/4"	1,198	74	133	100	78	101	140	241	60	1	30041
Flamcovent Clean Smart 22	22 mm	1,242	74	136	120	78	101	140	241	60	1	30042
Flamcovent Clean Smart 1	1"	1,447	82	155	106	91	139	179	318	75	1	30043
Flamcovent Clean Smart 1 1/4	1 1/4"	1,600	82	165	110	96	139	179	318	75	1	30044
Flamcovent Clean Smart 1 1/2	1 1/2"	2,189	94	193	129	109	173	212	385	92	1	30045
Flamcovent Clean Smart 2	2"	2,619	94	206	140	117	173	212	385	92	1	30046

**Flamcovent Clean Smart EcoPlus**

Sarnaneb Flamcovent Clean Smartiga, kuid kaasas on 20 mm EPP-isolatsioonikest.



Tüüp	Ühendus	Mass [kg]	Mõõdud							Tellimuse kood	
			A [mm]	C [mm]	D [mm]	K [mm]	L [mm]	M [mm]	H/H1 [mm]		
Flamcovent Clean Smart EcoPlus 3/4	3/4"	1,281	104	164	100	78	118	140	258	1	30051
Flamcovent Clean Smart EcoPlus 22	22 mm	1,325	104	164	120	78	118	140	258	1	30052
Flamcovent Clean Smart EcoPlus 1	1"	1,567	117	189	106	91	157	178	335	1	30053
Flamcovent Clean Smart EcoPlus 1 1/4	1 1/4"	1,733	117	199	110	96	157	178	335	1	30054
Flamcovent Clean Smart EcoPlus 1 1/2	1 1/2"	2,379	134	224	129	109	191	212	403	1	30055
Flamcovent Clean Smart EcoPlus 2	2"	2,816	134	237	140	117	191	212	403	1	30056

**Flamcovent Clean**



Tüüp	Mõõdud*		Ühendus	Tellimuse kood
	Ø [mm]	K [mm]		
Flamcovent Clean 22	115	283	22 mm	28680
Flamcovent Clean 3/4	90	283	3/4"	28681
Flamcovent Clean 1	104	315	1"	28682
Flamcovent Clean 1 1/4	114	345	1 1/4"	28683
Flamcovent Clean 1 1/2	114	345	1 1/2"	28684

\* Ø koos ühendusega.



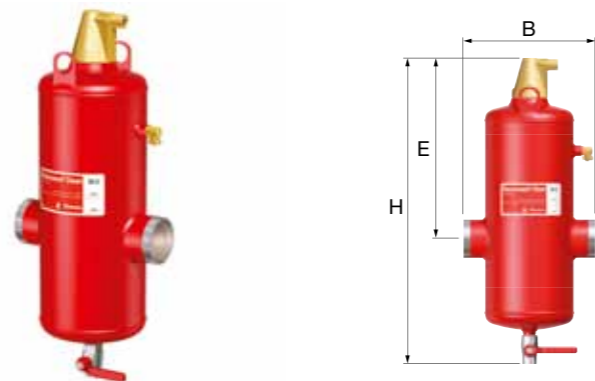
**FLAMCOVENT CLEAN MIKROMULLIDE ÕHU- JA MUSTUSEERALDAJAD (DN 50 - 600)**

Flamcovent Clean on loodud eemaldama kütte- ja jahutussüsteemidest tahkeid osakesi ning õhku.

- Max töö rõhk: 10,0 bar.
- Max töötemperatuur: 120 °C.

**Flamcovent Clean S**

Mustusekogu ja keeviskinnitustega.

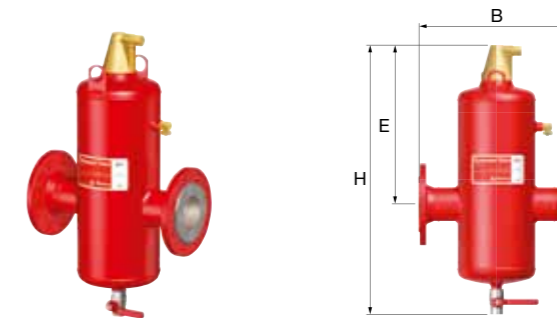


Tüüp	Mahutavus [l]	Ühendus		Mõõdud			Mass [kg]		Tellimuse kood
		[DN]	[mm]	B [mm]	E [mm]	H [mm]			
Flamcovent Clean 50 S	10	50	60,3	260	333	560	9,5	1	28070
Flamcovent Clean 65 S	10	65	76,1	260	333	560	9,7	1	28071
Flamcovent Clean 80 S	33	80	88,9	370	435	756	18	1	28072
Flamcovent Clean 100 S	33	100	114,3	370	435	756	19	1	28073
Flamcovent Clean 125 S	78	125	139,7	525	515	970	39	1	28074
Flamcovent Clean 150 S	78	150	168,3	525	515	970	40	1	28075
Flamcovent Clean 200 S	158	200	219,1	650	705	1193	66	1	28076
Flamcovent Clean 250 S	370	250	273,1	850	892	1577	141	1	28077
Flamcovent Clean 300 S	415	300	323,9	850	1032	1742	157	1	28078
Flamcovent Clean 350 S	840	350	355,6	1050	1109	1986	256	1	28079
Flamcovent Clean 400 S	927	400	406,4	1050	1252	2159	281	1	28095
Flamcovent Clean 500 S	1768	500	508,0	1400	1470	2590	530	1	28096
Flamcovent Clean 600 S	3056	600	610,0	1680	1757	3085	890	1	28097



**Flamcovent Clean F**

Külgliidestega.  
Mustusekogu ja keeviskinnitustega.



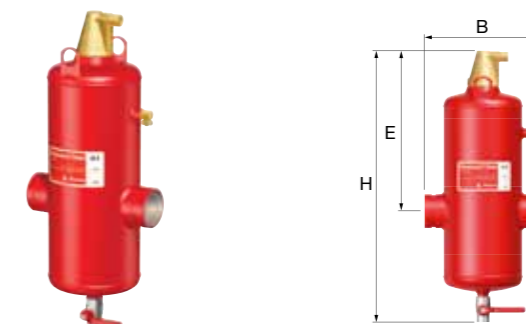
Tüüp	Mahutavus [l]	Ühendus **		Mõõdud*			Mass [kg]		Tellimuse kood
		[DN]	[mm]	B [mm]	E [mm]	H [mm]			
Flamcovent Clean 50 F	10	50	60,3	350	333	560	15	1	28080
Flamcovent Clean 65 F	10	65	76,1	350	333	560	15,7	1	28081
Flamcovent Clean 80 F	33	80	88,9	470	435	756	26	1	28082
Flamcovent Clean 100 F	33	100	114,3	470	435	756	28,5	1	28083
Flamcovent Clean 125 F	78	125	139,7	635	515	970	52	1	28084
Flamcovent Clean 150 F	78	150	168,3	635	515	970	56	1	28085
Flamcovent Clean 200 F	158	200	219,1	774	705	1193	89	1	28086
Flamcovent Clean 250 F	370	250	273,1	990	892	1577	175	1	28087
Flamcovent Clean 300 F	415	300	323,9	1006	1032	1742	202	1	28088
Flamcovent Clean 350 F	840	350	355,6	1214	1109	1986	322	1	28089
Flamcovent Clean 400 F	927	400	406,4	1220	1252	2159	364	1	28090
Flamcovent Clean 500 F	1768	500	508,0	1580	1470	2590	663	1	28091
Flamcovent Clean 600 F	3056	600	610,0	1870	1757	3085	1098	1	28092

\* Ühendusmõõt.  
\*\* Vastavalt EN 1092-1 PN16.



**Flamcovent Clean R**

Mehaaniliste ühendustega.  
• Max töö rõhk: 10,0 bar.  
• Max töötemperatuur: 120 °C.



Tüüp	Mahutavus [l]	Ühendus		Mõõdud			Mass [kg]		Tellimuse kood
		[DN]	[mm]	B [mm]	E [mm]	H [mm]			
Flamcovent Clean 50 R	10	50	60,3	260	333	560	9,5	1	28101
Flamcovent Clean 65 R	10	65	76,1	260	333	560	9,7	1	28102
Flamcovent Clean 80 R	33	80	88,9	370	435	756	18	1	28103
Flamcovent Clean 100 R	33	100	114,3	370	435	756	19	1	28104
Flamcovent Clean 125 R	78	125	139,7	525	515	970	39	1	28105
Flamcovent Clean 150 R	78	150	168,3	525	515	970	40	1	28106
Flamcovent Clean 200 R	158	200	219,1	650	705	1193	66	1	28107





**FLEXAIRI ÕHUERALDAJAD**

Õhu eemaldamiseks kütte- ja jahutussüsteemidest.

Flexairi õhueleemaldaja töö põhineb tsentrifuugi põhimõttel.

Tangentsiaalse paigutusega ühendused tekitavad Flexairis olevas vees keerise ning kuna vesi on raskem, surub see vastu seinu, sellal kui kergem õhk koguneb Flexairi keskele, kust seda on kerge eraldada. Parimad tulemused saavutate suurema vee voolukiirusega.

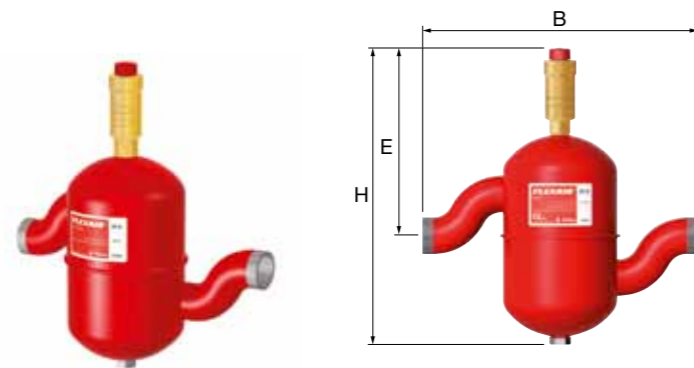
Flexairi tootevalik alates 1" - DN 600 erinevate ühendusvõimalustega. Üle DN600 suurused saadaval tellimisel.

- Max soovituslik voolukiirus: 5 m/s.
- Max töötemperatuur: 120 °C.

**Flexair S (DN 25-50)**

Keevisühendustega.

- Max tööõhk: 10,0 bar.

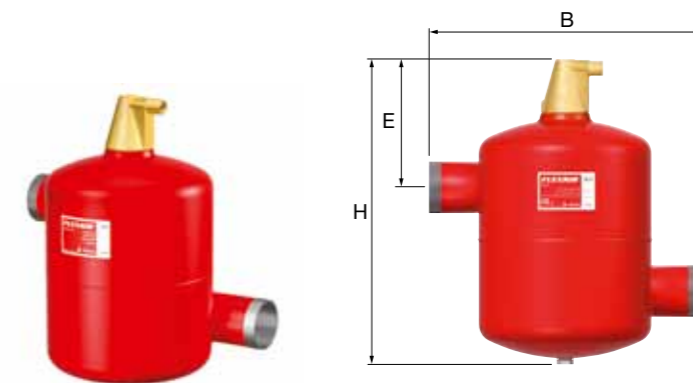


Tüüp	Ühendus		Mahutavus [l]	Mõõdud			Mass [kg]		Tellimuse kood
	[DN]	[mm]		B [mm]	E [mm]	H [mm]			
<b>Flexair 25 S</b>	25	33,7	1,2	252	176	275	1,7	1	27550
<b>Flexair 32 S</b>	32	42,4	1,2	262	176	275	1,8	1	27551
<b>Flexair 40 S</b>	40	48,3	1,5	290	180	285	2,0	1	27552
<b>Flexair 50 S</b>	50	60,3	2,3	310	192	305	2,5	1	27553

**Flexair S (DN 65-600)**

Keevisühendustega.

- Max tööõhk: 10,0 bar.



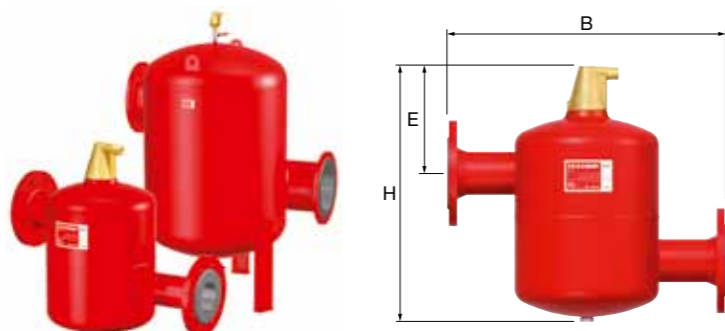
Tüüp	Ühendus		Mahutavus [l]	Mõõdud *			Mass [kg]		Tellimuse kood
	[DN]	[mm]		B [mm]	E [mm]	H [mm]			
<b>Flexair 65 S</b>	65	76,1	17	400	190	448	10	1	27558
<b>Flexair 80 S</b>	80	88,9	17	400	190	448	11	1	27554
<b>Flexair 100 S</b>	100	114,3	79	568	277	675	34	1	27555
<b>Flexair 125 S</b>	125	139,7	79	563	290	675	38	1	27556
<b>Flexair 150 S</b>	150	168,3	91	563	289	754	38	1	27557
<b>Flexair 200 S</b>	200	219,1	261	780	543	1275	125	1	27560
<b>Flexair 250 S</b>	250	273,0	510	1040	620	1555	235	1	27561
<b>Flexair 300 S</b>	300	323,9	700	1170	697	1765	275	1	27562
<b>Flexair 350 S</b>	350	355,6	1000	1300	710	2100	455	1	27563
<b>Flexair 400 S</b>	400	406,4	1900	1560	846	2480	665	1	27564
<b>Flexair 500 S</b>	500	508,0	3500	1950	994	2950	1260	1	27565
<b>Flexair 600 S</b>	600	610,0	6000	2000	1132	3380	1955	1	27566

\* Vastavalt EN 1092-1 PN16.

**Flexair F - PN 10**

Külgliidestega.

- Max töörõhk: 10,0 bar.



Tüüp	Ühendus *		Mahutavus [l]	Mõõdud			Mass [kg]		Tellimuse kood
	[DN]	[mm]		B [mm]	E [mm]	H [mm]			
Flexair 65 F	65	185	17	487	190	448	17	1	27538
Flexair 80 F	80	200	17	487	190	448	19	1	27534
Flexair 100 F	100	220	79	673	277	675	50	1	27535
Flexair 125 F	125	250	79	673	290	675	73	1	27536
Flexair 150 F	150	285	91	674	289	754	75	1	27537
Flexair 200 F	200	340	261	904	543	1275	140	1	27527
Flexair 250 F	250	405	510	1180	620	1555	260	1	27528
Flexair 300 F	300	460	700	1326	697	1765	320	1	27529
Flexair 350 F	350	520	1000	1464	710	2100	505	1	27530
Flexair 400 F	400	580	1900	1730	846	2480	745	1	27531
Flexair 500 F	500	715	3500	2130	994	2950	1370	1	27532
Flexair 600 F	600	840	6000	2190	1132	3380	2090	1	27533

\* Vastavalt EN 1092-1 PN16.


**Flexair F - PN 16**

Külgliidestega.

- Max töörõhk: 16,0 bar.

Tüüp	Ühendus		Mahutavus [l]	Mõõdud			Mass [kg]		Tellimuse kood
	[DN]	[mm]		B [mm]	E [mm]	H [mm]			
Flexair 65 F - 16b	65	185	17	487	190	448	25,5	1	28242
Flexair 80 F - 16b	80	200	17	487	190	448	26,7	1	28243
Flexair 100 F - 16b	100	220	79	673	277	675	62	1	28244
Flexair 125 F - 16b	125	250	79	673	290	675	70	1	28245
Flexair 150 F - 16b	150	285	91	674	289	754	82	1	28246
Flexair 200 F - 16b	200	340	261	904	543	1275	192	1	28247
Flexair 250 F - 16b	250	405	510	1180	620	1555	308	1	28248
Flexair 300 F - 16b	300	460	700	1326	697	1765	413	1	28249
Flexair 350 F - 16b	350	520	1000	1464	710	2100	625	1	28250
Flexair 400 F - 16b	400	580	1900	1730	846	2480	970	1	28251
Flexair 500 F - 16b	500	715	3500	2130	994	2950	1860	1	28252
Flexair 600 F - 16b	600	840	6000	2190	1132	3380	3225	1	28253


**Flexair F - PN 25**

Külgliidestega.

- Max töörõhk: 25,0 bar.

Tüüp	Ühendus		Mahutavus [l]	Mõõdud			Mass [kg]		Tellimuse kood
	[DN]	[mm]		B [mm]	E [mm]	H [mm]			
Flexair 65 F - 25b	65	185	17	487	190	448	31	1	28262
Flexair 80 F - 25b	80	200	17	487	190	448	34	1	28263
Flexair 100 F - 25b	100	220	79	673	277	675	85	1	28264
Flexair 125 F - 25b	125	250	79	673	290	675	95	1	28265
Flexair 150 F - 25b	150	285	91	674	289	754	115	1	28266
Flexair 200 F - 25b	200	340	261	904	543	1275	253	1	28267
Flexair 250 F - 25b	250	405	510	1180	620	1555	432	1	28268
Flexair 300 F - 25b	300	460	700	1326	697	1765	578	1	28269
Flexair 350 F - 25b	350	520	1000	1464	710	2100	872	1	28270
Flexair 400 F - 25b	400	580	1900	1730	846	2480	1395	1	28271
Flexair 500 F - 25b	500	715	3500	2130	994	2950	2150	1	28272
Flexair 600 F - 25b	600	840	6000	2190	1132	3380	3386	1	28273

