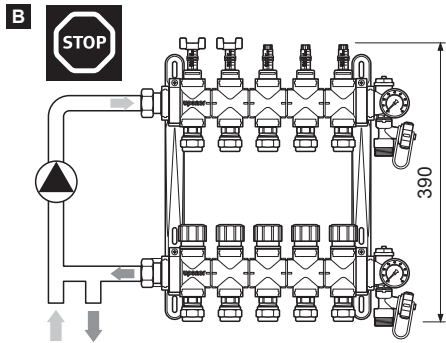
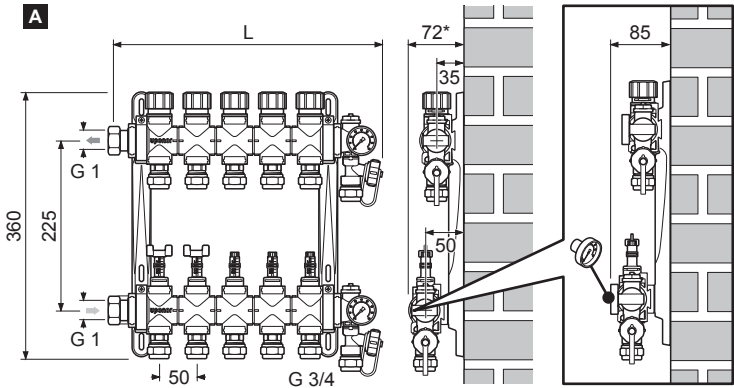
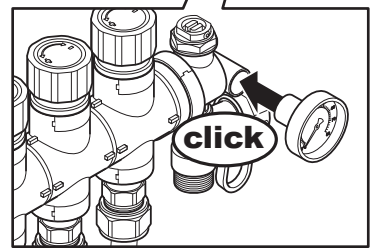
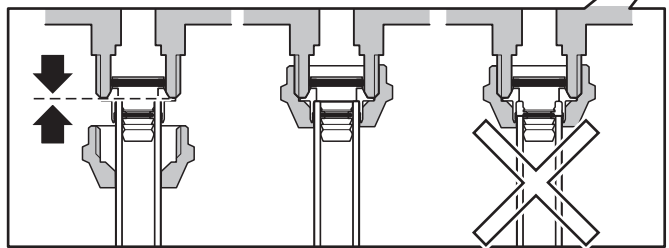
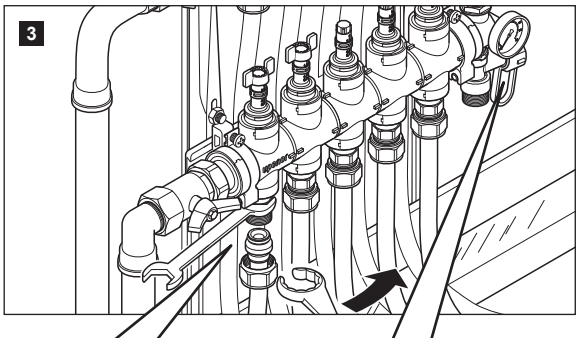
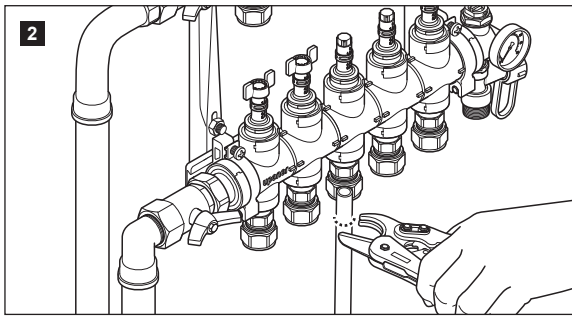
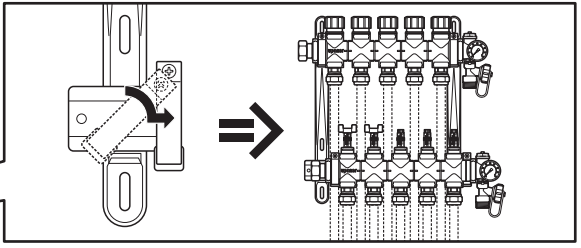
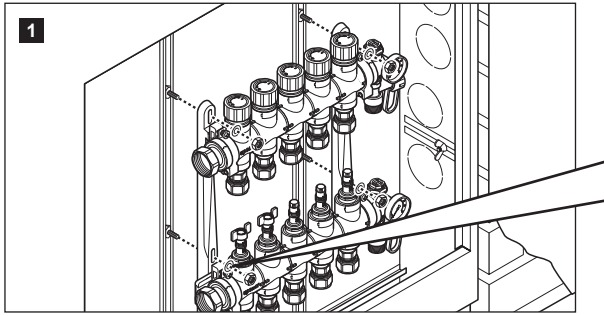
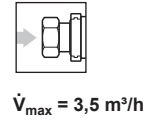
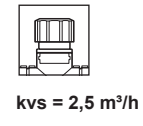
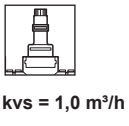
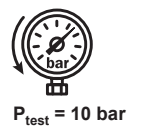
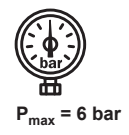
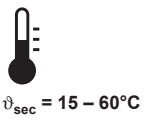
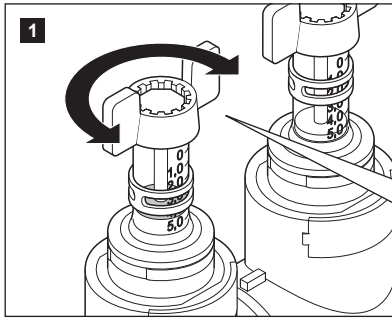


Uponor Vario M



n	L [mm]	n	L [mm]	n	L [mm]
2	210	7	460	12	750
3	260	8	510	13	800
4	310	9	560	14	850
5	360	10	610	15	900
6	410	11	700		



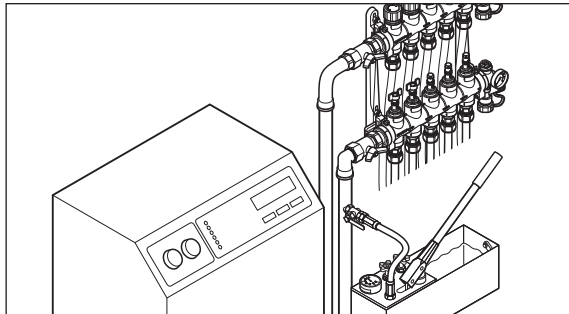
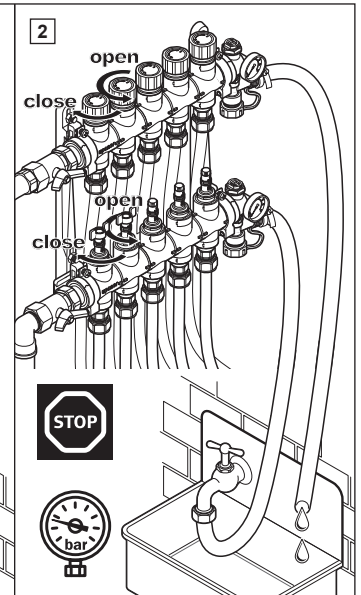
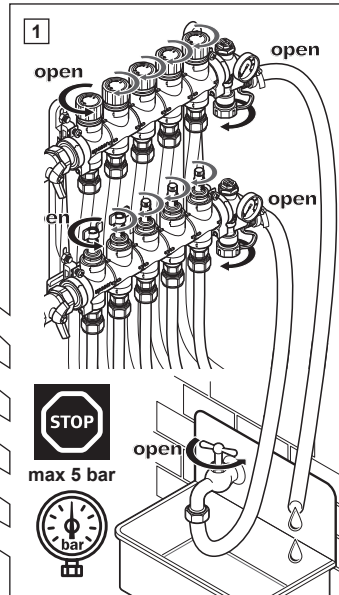
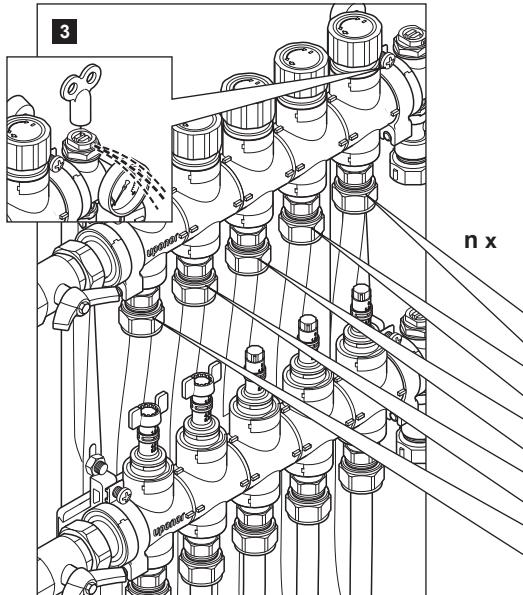
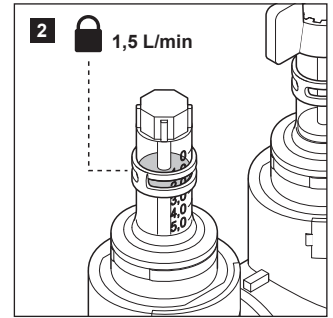


1,5 L/min

Uponor floor heating circulations
 Uponor Fußbodenheizungsberäkning
 Uponor vloerwarmingberekening
 Calculo du chauffage par le sol Uponor
 Calcolo riscaldamento a pannelli radianti Uponor

Review heating circuit data
 Prüfen Sie Heizkreislänge
 Revue des circuits de chauffage
 Verifiez la longueur des circuits de chauffage

Room No.	Room area	Heating circuit No.	Quantity of water	Water adjustment
	in m ²		in l/min	in l/min
1	1	1	4	4
2	2	2	8	8
3	4	3	11	11
4	5	4	1,5	4,5



2 h

P = 4 - 6 bar

