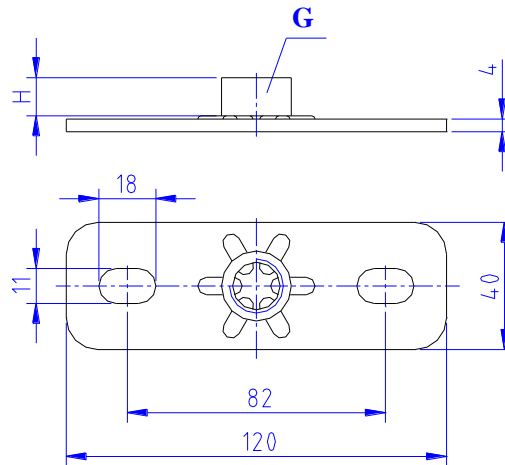


## TEHNILISED ANDMED TECHNICAL DATA

**Toode:** Kinnitusplaat muhviga  
**Product:** Fastening plate with a socket

**Mõõdud:**  
**Dimensions:**



Kood Reference	Mõõt Size	Muhv Socket G	H (mm)	Ohutu jõud Safe load, N
030210	3/8"	3/8"	12	6000
030212	1/2"	1/2"	15	6000
030214	3/4"	3/4"	17	6000

**Materjalid:** plaat/plate – teras/steel S235/S275 JR + AR 40x4 EN 10058,  
**Materials:** muhv/socket DIN 2986 – teras/steel ST37.0 DIN 1629

**Pinnakate:** elektrolüütiline tsinkimine/Zn electro-galvanised, 12µm  
**Surface coating:** C2 class (ISO 11997-1)

**As Enko** *reg.nr. 10093497*

**KMKR EE100433771**

Tulbiaia tee 3  
 74001 VIIMSI  
 HARJU MAAKOND  
 ESTONIA

Tel. + 372 6 032 900  
 GSM + 372 56 609 389  
 Fax. + 372 6 091 909  
 E-mail [enko@enko.ee](mailto:enko@enko.ee)  
[www.enko.ee](http://www.enko.ee)

