

URS Õhuvõtuseade

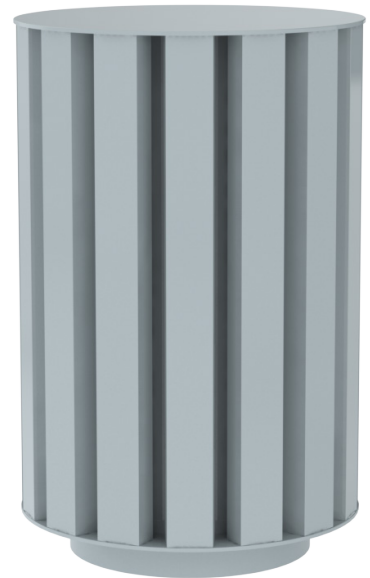
URS on hoone katusele paigaldatav õhuvõtuseade, mille kaudu viiakse värske õhk ventilatsioonisüsteemi.

Eelised:

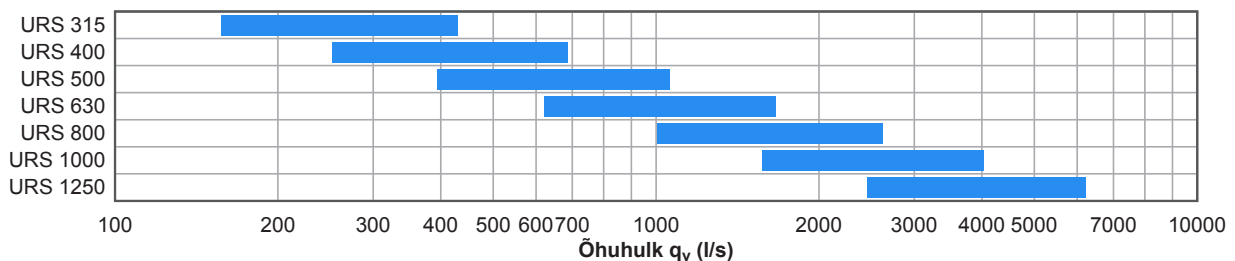
- Madal, seega väike tuuletakistus
- Väga hea sademetekindlus
- Jäik konstruktsioon
- Optimaalne rõhukadu
- Madal müratase
- Originaalne disain

Kasutus

URS on projekteeritud tööks rasketes tingimustes. Tänu oma labürintkonstruktsioonile tagab URS õhuvõtuseade väga hea sademetekindluse (vihm, lumi, rahe) ka tormiste ilmadega (tuule kiirusel kuni 25 m/s).



Kiirvalikugraafik



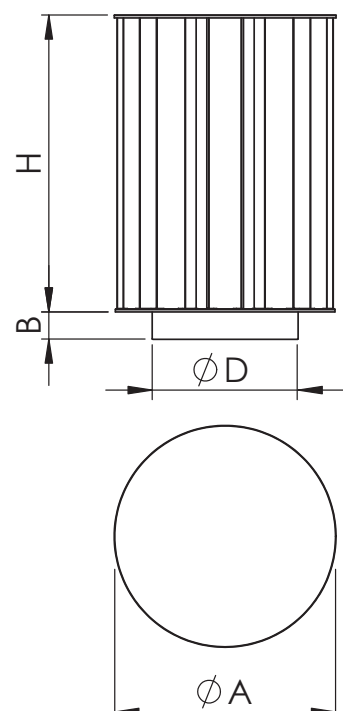
Materjal, mõõdud ja tehnilised andmed

URS on valmistatud tsink-magneesium pinnakattega teraslehest (ZM310).

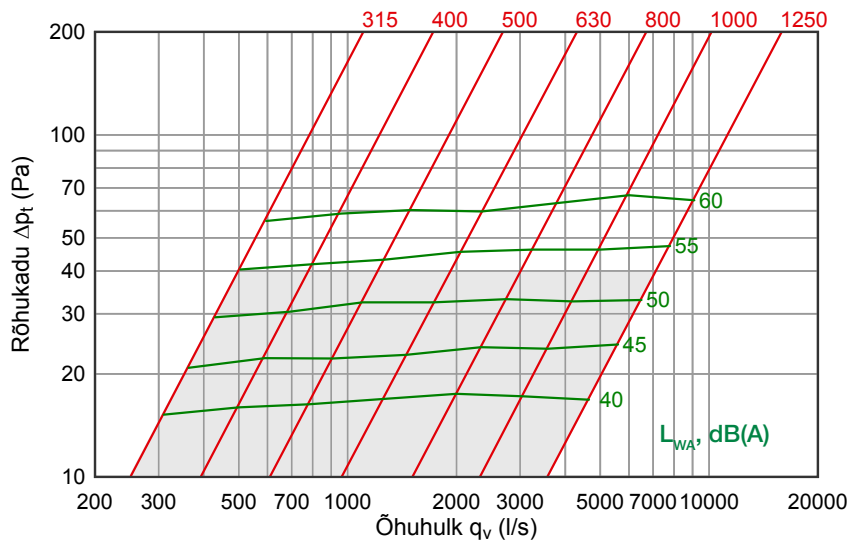
URS Ø 315-400 mm ühendusots on osamõõdus ja varustatud tihendiga. Alates mõõdust Ø 500 on õhuvõtuseade äärikühendusega (vastuäärik tellida eraldi).

Eritellimusel valmistame õhuvõtuseadet ka teistest materjalidest ja värvitult. Õhuvõtuotsik on varustatud tõsteasjadega alates Ø 500 mm.

Nimimõõt		H, mm	B, mm	Kaal, kg	Sobiv MKL (50 mm isol.)
D, mm	A, mm				
315	515	815	90	34	MKL 400
400	600	815	90	40	MKL 500
500	700	1015	90	61	MKL 600
630	830	1215	100	79	MKL 800
800	1000	1215	100	107	MKL 900
1000	1200	1215	100	183	MKL 1100
1250	1450	1540	100	217	MKL 1500

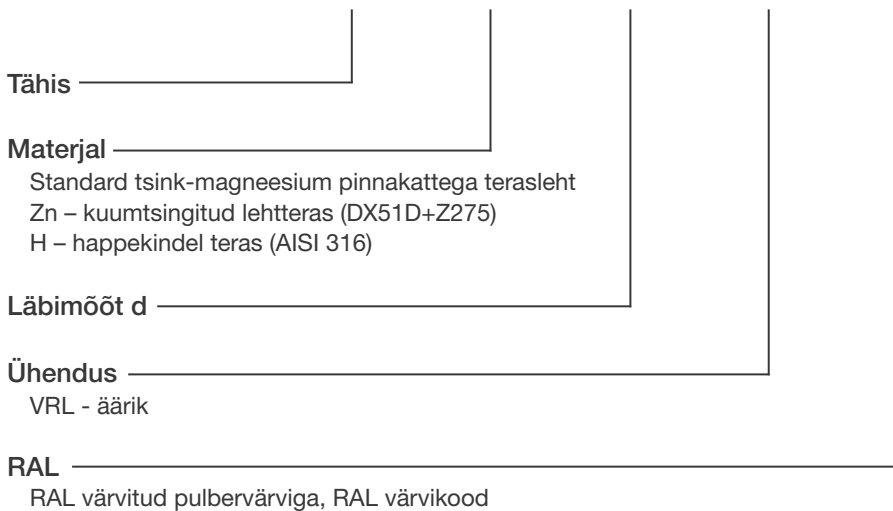


Rõhukao-õhuhulga graafik



Markeerimine

URS - Materjal - d - VRL - RAL7000



Näide: URS 315-VRL
 URS 315-RAL9010

Lisatarvikud:

URS	MKL Läbiviik (50 mm isol.)	MKLV Ümar ühendus katuseläbiviigule	VRL äärik
URS 315	MKL 400	MKLV 400x400/315	VRL 315
URS 400	MKL 500	MKLV 500x500/400	VRL 400
URS 500	MKL 600	MKLV 600x600/500	VRL 500
URS 630	MKL 800	MKLV 800x800/630	VRL 630
URS 800	MKL 900	MKLV 900x900/800	VRL 800
URS 1000	MKL 1100	MKLV 1100x1100/1000	VRL 1000
URS 1250	MKL 1500	MKLV 1500x1500/1250	VRL 1250