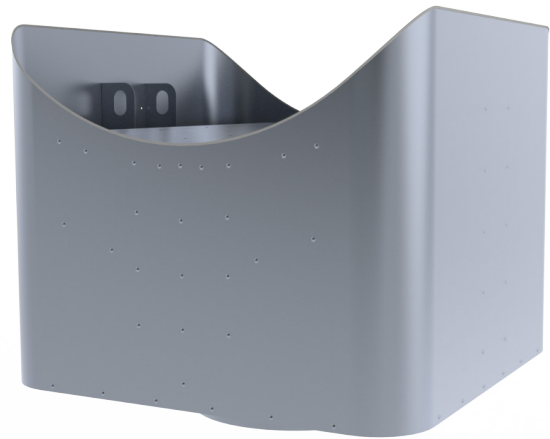


ULV2 Väljaviskehajutaja

ULV2 heiteõhu väljaviskehajutaja, mis kaitseb väljavisketorustikku sademete eest hoone katusel.

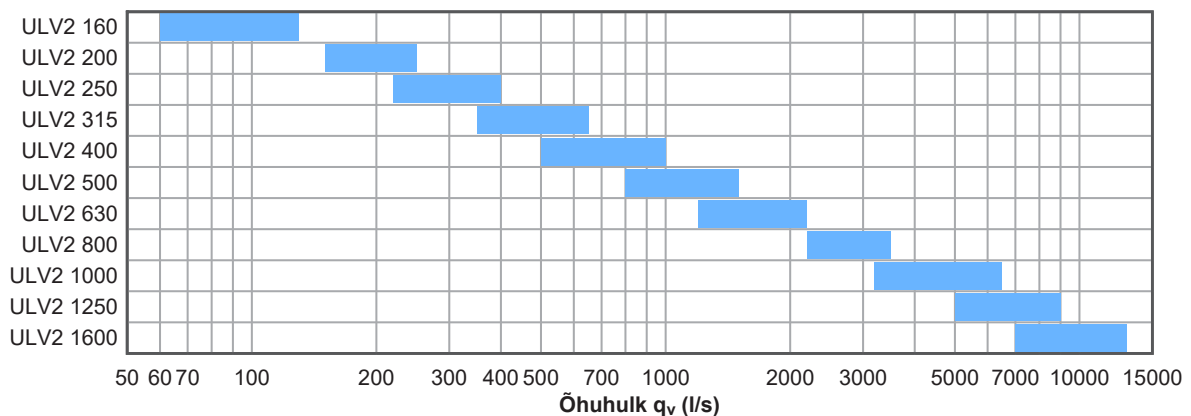
- Läbimõõdud 160-1600 mm
- Madal, seega väike tuuletakistus
- Tagab pika üles suunatud väljaviskejoa
- Hea veekindlus
- Jäik konstruktsioon
- Väike rõhukadu
- Madal müratase
- Originaalne disain



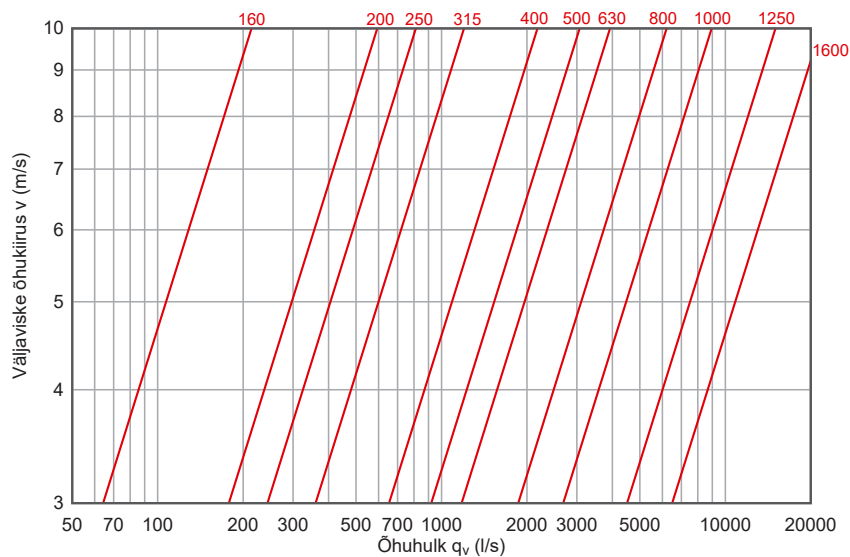
Kasutus

Läbi ULV2 puhutakse heiteõhk väikese rõhukaoga, kuid suure kiirusega otse üles. Tänu millele välja puhutavad lõhnad ja mustus ei lange väljaviskehajutaja lähedale. Tänu heale konstruktsioonile hoiab ULV2 ära vihmavee sattumise kanalisse. Vihmavesi saab voolata ära väliskesta ja põhja vahel olevast vahest katusele.

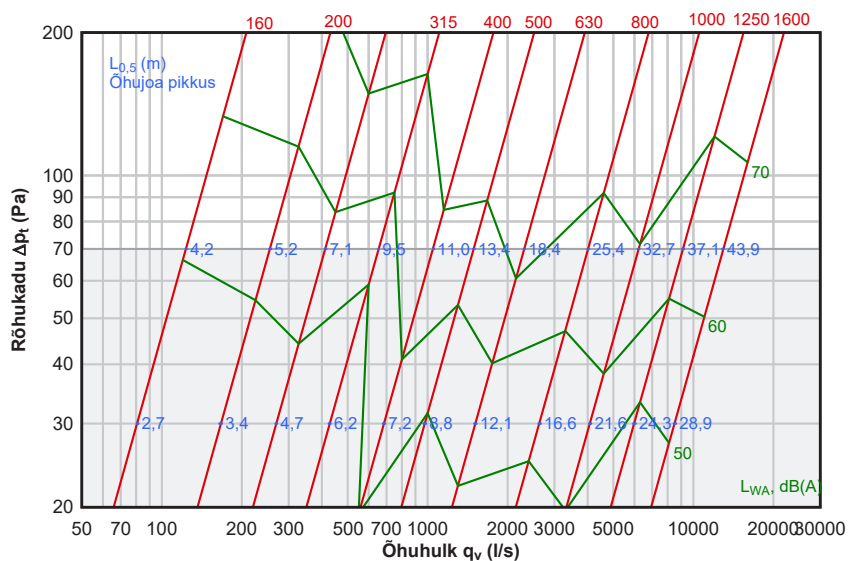
Kiirvalikugraafik



Õhukiirus väljaviskel



Rõhukao-õhuhulga graafik - väljavise



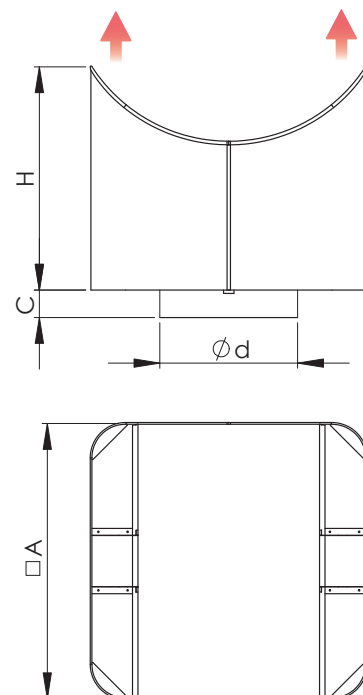
Materjal ja mõõdud

ULV2 on valmistatud tsink-magneesium pinnakattega teraslehest, ZM310.

ULV2 Ø 160-400 mm ühendusots on osamõõdus ja varustatud tihendiga. Alates mõõdust Ø 500 on õhuvõtuseade äärikühendusega (vastuäärik tellida eraldi).

Eritellimusel valmistame väljaviskehajutajaid ka teistest materjalidest.

Nimimõõt D, mm	A, mm	H, mm	C, mm	Kaal, kg	Sobiv MKLI (50 mm isol.)
160	340	345	100	5	MKL 300
200	400	300	100	7	MKL 300
250	500	375	100	10	MKL 300
315	600	450	100	14	MKL 400
400	800	650	100	25	MKL 500
500	1000	800	100	37	MKL 600
630	1200	1000	100	57	MKL 750
800	1500	1100	100	92	MKL 900
1000	1600	1200	100	121	MKL 1100
1250	1900	1250	100	142	MKL 1350
1600	2400	1800	100	255	MKL 1700



Markeerimine

ULV2 - Materjal - d - VRL - RAL

Tähis

Materjal

- Standardina ZM310 (ei märgita)
- Zn – kuumtsingitud lehtteras (DX51D+Z275)
- H – happekindel teras (AISI 316)

Läbimõõt d

Ühendus

- VRL - äärik

RAL

- RAL värvitud pulbervärviga, RAL värvikood

Näide: ULV2 160

ULV2 315-VRL

ULV2 315-RAL9010

Lisatarvikud:

MKL katuseläbiviik

MKLV Ümar ühendus katuseläbiviigule

VRL Äärik

Lisad:

MKL
Katuseläbiviik



MKL A-L

MKLV
Ühendusplaat ümarale,
keeratud servaga



MKLV A/d

VRL
Äärik



VRL d