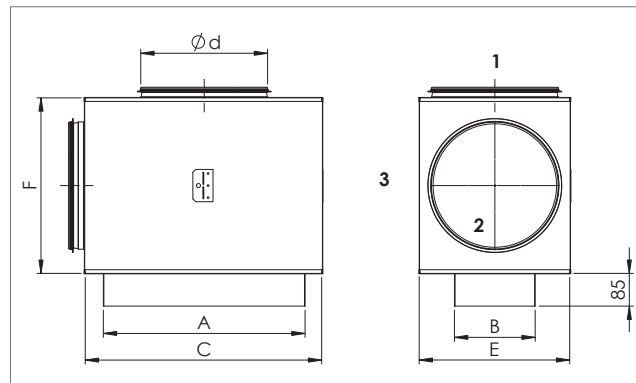


## SKRM Rõhualanduskast



SKRM-rõhualanduskast on mõeldud kasutamiseks koos sissepuhke ja väljatõmbe restidega rõhu ja müra vähendamiseks ning õhuvoolu ühtlustamiseks.

### Konstruksioon ja mõõdud

SKRM-tasanduskastid on valmistatud kuumtsingitud teraslehest ja varustatud tihendiga kanaliliitmikuga. Mürasummutava materjalina on tootes kasutatud sünteetilist mürasummutavat plaati.

Mõõdud	Ød	A	B	C	E	F
SKRM 200x100	125	200	100	290	185	245
SKRM 300x100	160	300	100	390	220	280
SKRM 400x100	160	400	100	490	220	280
SKRM 500x100	200	500	100	590	260	280
SKRM 200x150	160	200	150	290	220	280
SKRM 300x150	200	300	150	390	260	320
SKRM 400x150	250	400	150	490	310	370
SKRM 500x150	250	500	150	590	310	370
SKRM 600x150	250	600	150	690	310	370
SKRM 300x200	250	300	200	390	310	370
SKRM 400x200	250	400	200	490	310	370
SKRM 500x200	315	500	200	590	375	435
SKRM 600x200	315	600	200	690	375	435
SKRM 800x200	315	800	200	890	375	435
SKRM 600x300	315	600	300	690	475	435
SKRM 800x300	315	800	300	890	475	435
SKRM 800x400	315	800	500	890	575	435
SKRM 1000x200	315	1000	200	1090	375	435

NB! Tehnilised andmed vt. RSV/RSP tootelehel.

### Markeerimine

<b>SKRM</b>	<b>AxB</b>	<b>1</b>
Toode	Laius x Kõrgus	1- kanaliühendus tagant 2- kanaliühendus küljelt 3- kanaliühendus pealt

Näide: SKRM 400x100-1