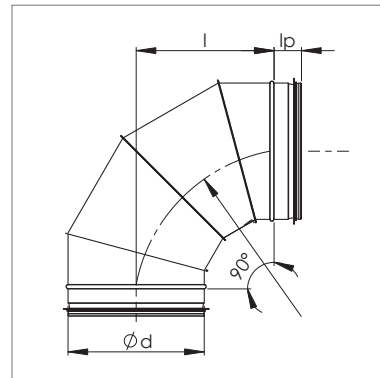


NV Sektorpõlv

Sektoritest valtsitud ventilatsioonipõlv. $r=1*d$.

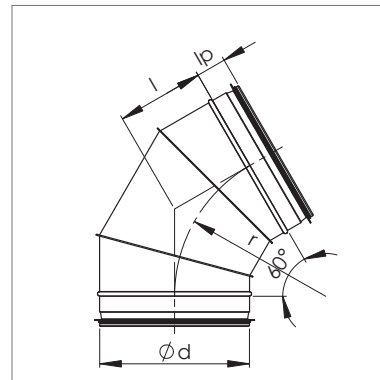
NV 90°

| Nimimõõt d | l mm | Kaal kg |
|---------------|---------|------------|
| 250 | 250 | 1,7 |
| 315 | 315 | 3,6 |
| 400 | 400 | 6,9 |
| 500 | 500 | 10,1 |
| 630 | 630 | 15 |
| 800 | 800 | 27 |
| 1000 | 1000 | 47 |
| 1250 | 1250 | 64 |
| 1600 | 1600 | 116 |



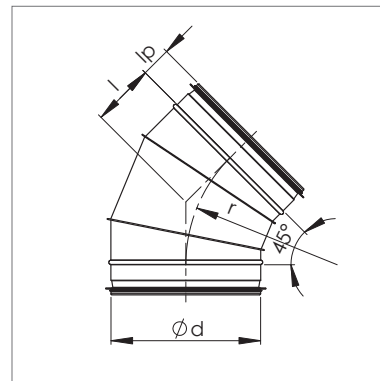
NV 60°

| Nimimõõt d | l mm | Kaal kg |
|---------------|---------|------------|
| 250 | 146 | 2,2 |
| 315 | 184 | 3,0 |
| 400 | 234 | 4,6 |
| 500 | 292 | 6,1 |
| 630 | 367 | 9,3 |
| 800 | 466 | 15,6 |
| 1000 | 583 | 29 |
| 1250 | 728 | 36 |
| 1600 | 932 | 83 |



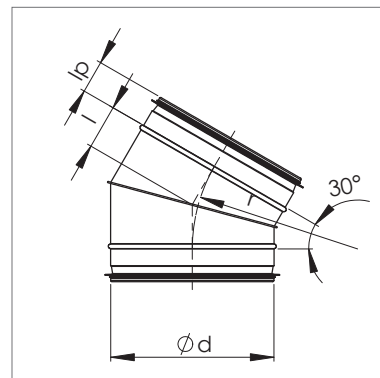
NV 45°

| Nimimõõt d | l mm | Kaal kg |
|---------------|---------|------------|
| 250 | 105 | 1,1 |
| 315 | 130 | 2,2 |
| 400 | 165 | 3,7 |
| 500 | 205 | 5,1 |
| 630 | 260 | 7,7 |
| 800 | 330 | 15 |
| 1000 | 415 | 24 |
| 1250 | 520 | 34 |
| 1600 | 665 | 63 |



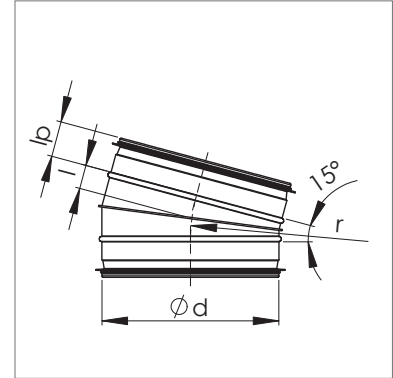
NV 30°

| Nimimõõt d | l mm | Kaal kg |
|---------------|---------|------------|
| 250 | 70 | 0,8 |
| 315 | 85 | 1,7 |
| 400 | 110 | 3,4 |
| 500 | 135 | 3,7 |
| 630 | 170 | 5,6 |
| 800 | 215 | 11 |
| 1000 | 270 | 17 |
| 1250 | 335 | 26 |



NV 15°

| Nimimõõt d | l mm | Kaal kg |
|---------------|---------|------------|
| 250 | 33 | 0,75 |
| 315 | 51 | 1,1 |
| 400 | 53 | 1,9 |
| 500 | 66 | 2,4 |
| 630 | 83 | 3,3 |
| 800 | 105 | 7,5 |
| 1000 | 132 | 13 |
| 1250 | 165 | 17 |



1
NORDDuct

Markeerimine

| | | |
|-------|----------|------|
| NV | Ø d | 90 |
| Tähis | Läbimõõt | Nurk |

Näidis: NV 315-90