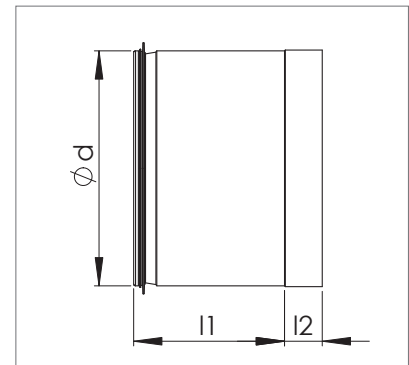
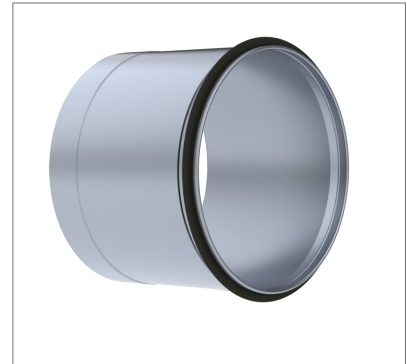


NILM Pikk sise-välisliitmik

Pikk sise-välisliitmik on mõeldud kasutamiseks eelnevalt juba paigaldatud toruosa ja toru omavahekliseks ühendamiseks.

Nimimõõt d	l_1 , mm	l_2 , mm	Kaal, kg
100	165	40	0,26
125	165	40	0,64
160	165	40	0,82
200	165	40	1,0
250	215	55	1,7
315	215	55	2,2
400	215	55	2,4
500	323	55	2,9



Markeerimine

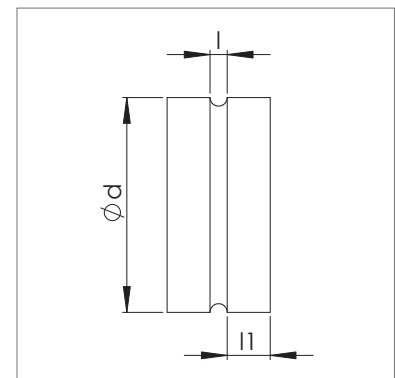
NILM	$\emptyset d$
Tähis	Läbimõõt

Näidis: NILM 315

NM Välisliitmik

Välisliitmik kanaliosade omavaheliseks ühendamiseks.

Nimimõõt d	l_1 , mm	l , mm	Kaal kg
100	35	10	0,2
125	35	10	0,26
160	35	10	0,32
200	35	10	0,4
250	50	10	0,65
315	50	10	0,85
400	70	10	2,1
500	78	14	3,0
630	78	14	3,7
800	111	13	6,5
1000	111	13	10,5
1250	111	13	13,1



Markeerimine

NM	$\emptyset d$
Tähis	Läbimõõt

Näidis: NM 315