

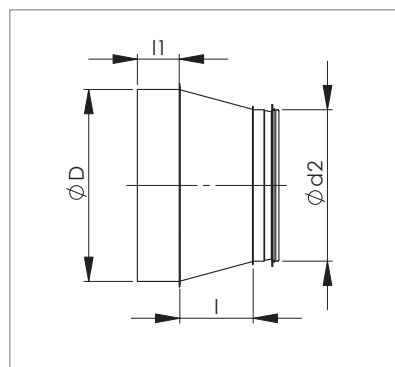
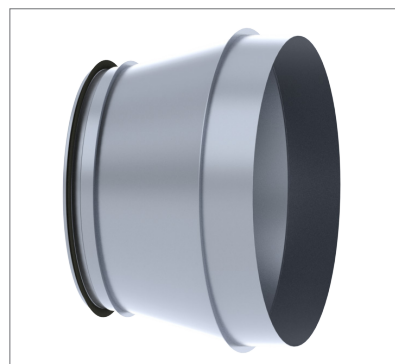
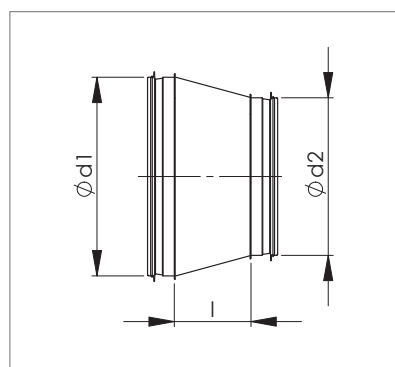
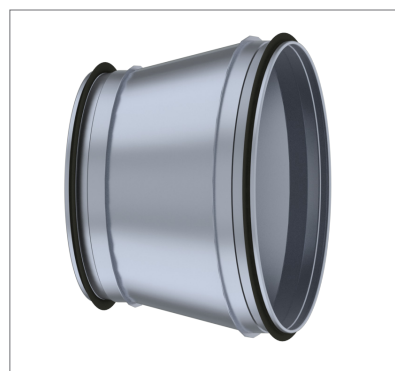
## NFCV/NFCVM Üleminek tsentriline

Erinevat mõõtu ventilatsioonikanali ja -osa omavaheliseks ühendamiseks mõeldud tsentriline üleminek.

NFCV - üleminek, tsentriline (osa/osa)

NFCVM - üleminek, tsentriline (toru/osa)

Nimimõõt d <sub>1</sub> /D-d <sub>2</sub>	l, mm	l1, mm	Kaal, kg
250-100	230	60	0,6
250-125	200	60	0,8
250-160	150	60	0,8
250-200	100	60	0,7
315-125	290	60	1,2
315-160	245	60	0,75
315-200	190	60	1,15
315-250	120	60	1,1
400-160	365	60	2,5
400-200	310	60	2,4
400-250	240	60	2,3
400-315	155	60	1,95
500-200	450	75	3,8
500-250	380	75	3,6
500-315	290	75	2,4
500-400	180	75	2,8
630-250	400	75	4,4
630-315	400	75	4,6
630-400	360	75	4,8
630-500	250	75	3,3
800-400	500	101	7,5
800-500	460	101	7,5
800-630	280	101	5,6
1000-400	500	115	11,5
1000-500	500	115	11,8
1000-630	500	115	12,3
1000-800	325	115	10,7
1250-500	800	115	20,2
1250-630	800	115	21,2
1250-800	660	115	19,5
1250-1000	400	115	15,9



### Markeerimine

NFCVM	Ø d <sub>1</sub>	Ø d <sub>2</sub>
Tähis	Läbimõõt	Läbimõõt

Näidis: **NFCV 315-250**  
**NFCVM 250-160**